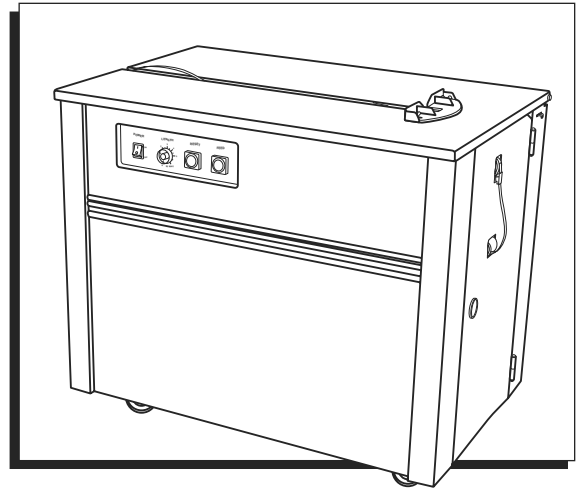



ULINE H-959 POLYPROPYLENE STRAPPING MACHINE

1-800-295-5510
uline.com



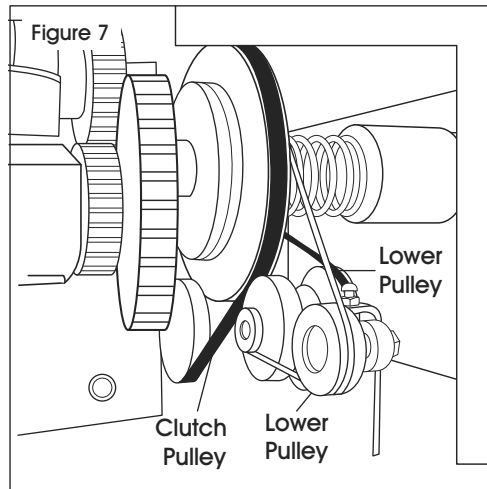
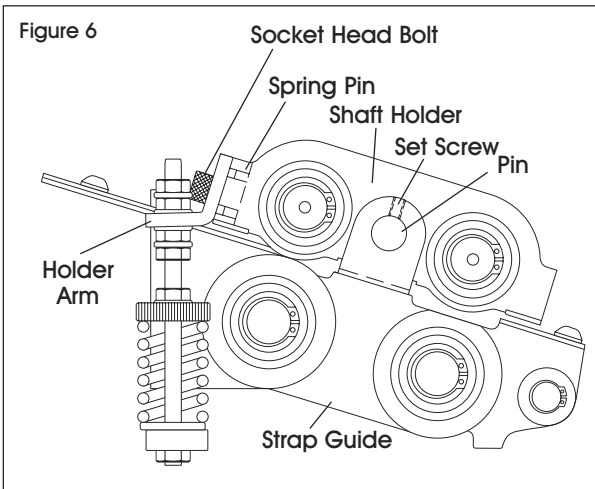
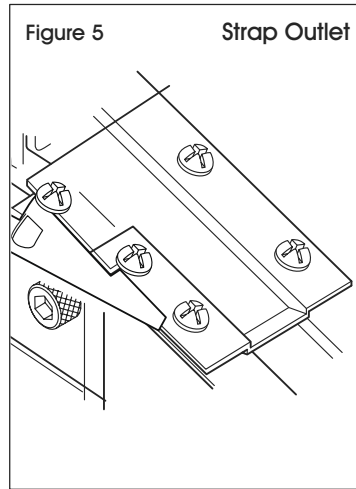
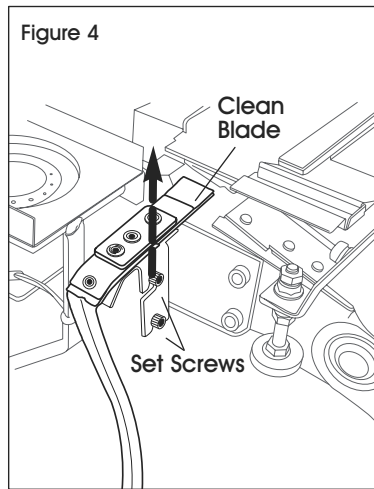
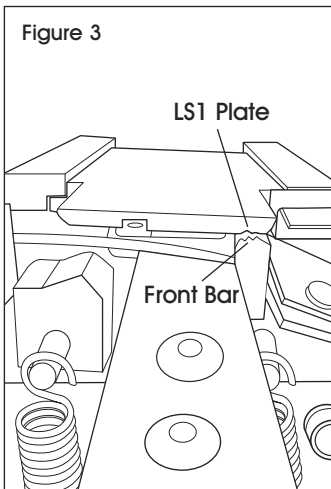
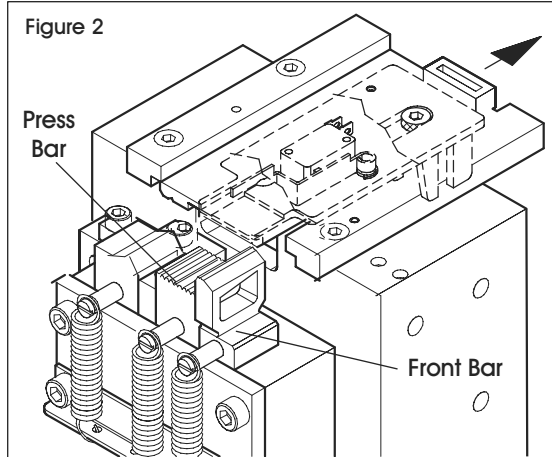
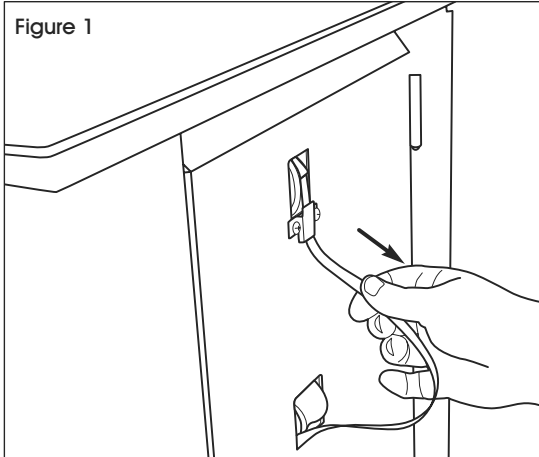
TROUBLESHOOTING

OPERATING ISSUE	RECOMMENDATIONS
Strap jams while cutting and sealing.	<p>Check if strap can be pulled out of the right side door. (See Figure 1)</p> <ol style="list-style-type: none">1. Turn power OFF and open top cover. Check if strap is jammed between press bar and front bar. (See Figure 2)2. If strap is jammed between press bar and front bar:<ol style="list-style-type: none">a. Slide LS1 plate towards rear of machine until the plate and separator come off.b. Lift heater off the two screws.c. Lift springs from press bar, front bar and rear bar post. Lift out bars.d. Wipe down bars and square holes.e. Lubricate bars with light lubrication, such as WD-40®, and reinsert bars.f. Reattach springs to post. Put heater, LS1 plate and separator back on, ensuring LS1 arm is put in separator slot.g. Ensure the groove on the bottom right side of the LS1 plate is positioned so the tip of the front bar goes into the groove when it is raised up. (See Figure 3)
Strapping not heat sealing.	<ol style="list-style-type: none">1. Make sure the heater blade surface is clean. Dirty blades prevent strapping from sealing properly.2. Use a Scotch-Brite™ pad to clean strap residue from top and bottom of heater blade. Lift blade assembly to unhook from two set screws to clean bottom of blade. (See Figure 4) <p> NOTE: Do not loosen set screws.</p>

TROUBLESHOOTING CONTINUED

OPERATING ISSUE	RECOMMENDATIONS
Strap does not feed past the in-feed guide.	<ol style="list-style-type: none"> 1. Ensure tension is not turned down too low. 2. Ensure strap is loaded properly and is on top of brake arm roller. 3. Ensure length knob is not turned all the way down. 4. If strap still does not feed automatically: <ol style="list-style-type: none"> a. Hand-feed strap until it comes through and out the top door. b. If unable to feed the strap through the top door, either the strap outlet is too tight or the jam is under the roller assembly. 5. If using 1/2" strap, outlet guide should look like Figure 5. For narrower strap, tap in until strap has very little side to side movement but can still move freely in the guide. 6. If strap outlet is not the problem, the strap guide will need to be disassembled. <ol style="list-style-type: none"> a. Remove socket head bolts, loosen set screw and tap out pin. (See Figure 6) b. Lift shaft holder off and clean out guide. c. Reinstall pin, tighten set screw and install socket head bolts.
Machine tensions but does not cut and seal.	<ol style="list-style-type: none"> 1. Open right door and check if round belt is on all three pulleys (large clutch pulley and two lower pulleys). (See Figure 7) 2. If on all three pulleys, run machine with right door open. When strap is pulled tight around package, push down the lower pulley closest to door. This should cause machine to cut and seal. If not, LS2 switch is most likely bad. If it does cut and seal when pushing down, round belt is too loose and needs to be replaced or lower piece with two pulleys on it doesn't move freely.

FIGURES



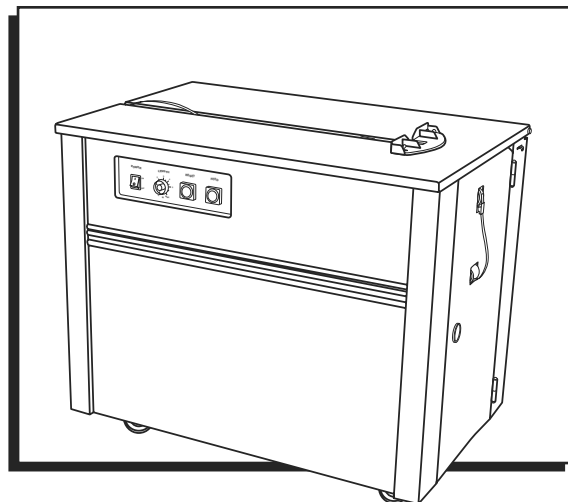
ULINE

1-800-295-5510

uline.com

ULINE H-959
MÁQUINA
PARA FLEJE DE
POLIPROPILENO


800-295-5510
uline.mx



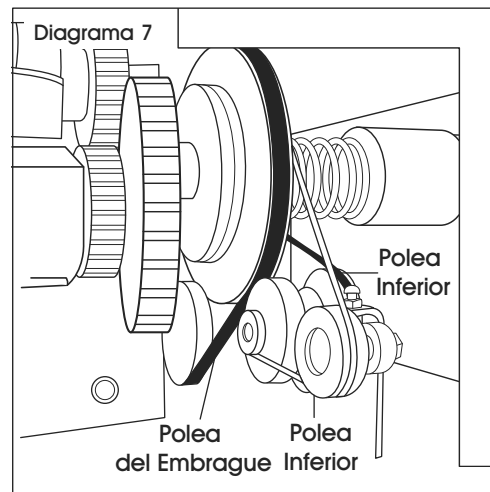
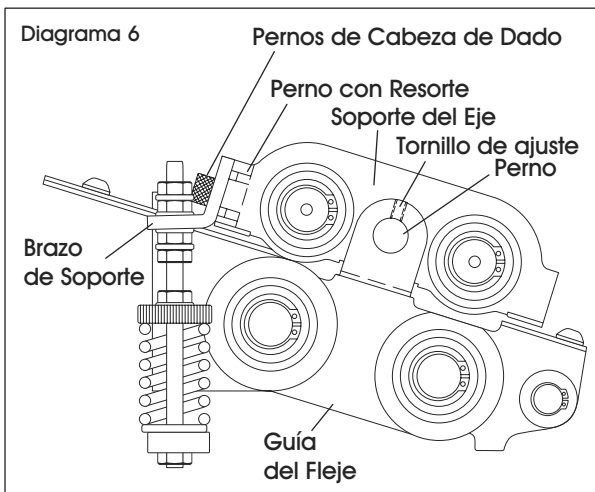
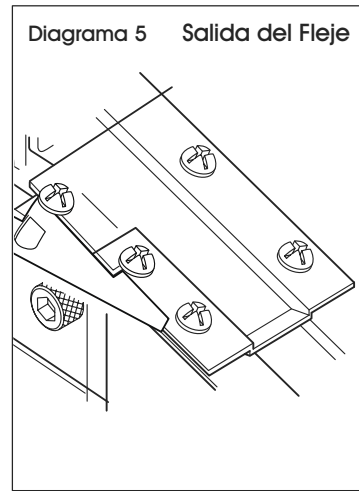
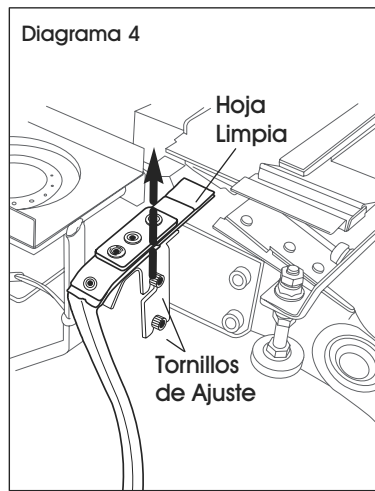
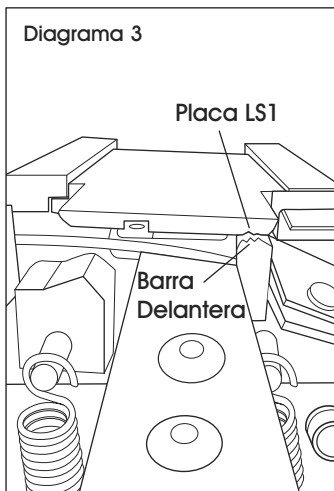
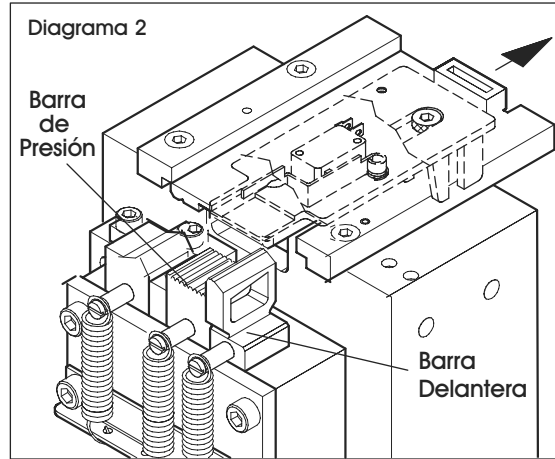
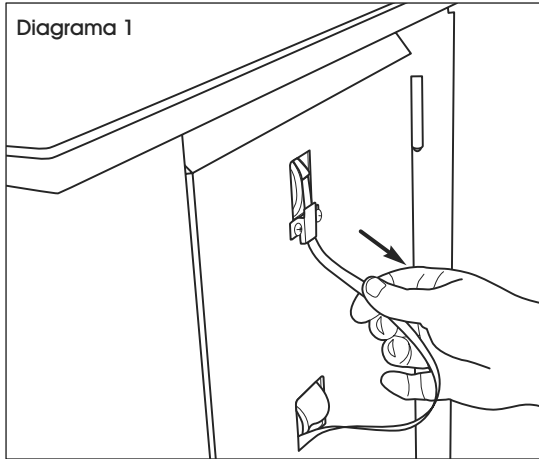
SOLUCIÓN DE PROBLEMAS

PROBLEMA DE FUNCIONAMIENTO	RECOMENDACIONES
El fleje se atasca al cortar y sellar.	<p>Compruebe si se puede extraer el fleje por la puerta derecha. (Vea Diagrama 1)</p> <ol style="list-style-type: none">1. Apague y abra la cubierta superior. Compruebe si el fleje está atascado entre la barra de presión y la barra delantera. (Vea Diagrama 2)2. Si el fleje está atascado entre la barra de presión y la barra delantera:<ol style="list-style-type: none">a. Deslice la placa LS1 hacia la parte posterior de la máquina hasta que la placa y el separador se destraben.b. Levante la resistencia para desengancharla de los dos tornillos.c. Levante los resortes de la barra de presión, la barra delantera y el poste de la barra posterior para quitarlos. Quite las barras.d. Limpie las barras y los orificios cuadrados.e. Lubrique las barras con lubricante ligero, como por ejemplo WD-40®, y vuelva a insertar las barras.f. Vuelva a enganchar los resortes a los postes. Vuelva a colocar la resistencia, la placa LS1 y el separador, asegurándose de que el brazo LS1 se coloca en la ranura del separador.g. Asegúrese de que la estría de la parte inferior derecha de la placa LS1 esté colocada de forma que la punta de la barra delantera se inserte en la estría al levantarse. (Vea Diagrama 3)

CONTINUACIÓN DE SOLUCIÓN DE PROBLEMAS

PROBLEMA DE FUNCIONAMIENTO	RECOMENDACIONES
<p>El fleje no queda sellado.</p>	<ol style="list-style-type: none"> 1. Asegúrese de que la superficie de la hoja esté limpia. Las hojas sucias evitan que el fleje se selle correctamente. 2. Use un paño Scotch-Brite™ para limpiar los restos de fleje de la parte superior e inferior de la hoja de la resistencia. Levante el ensamble de la hoja para desengancharlo de los dos tornillos de ajuste y poder limpiar la parte inferior de la hoja. (Vea Diagrama 4) <p> NOTA: No afloje los tornillos de ajuste.</p>
<p>El fleje no pasa a través de la guía de alimentación de entrada.</p>	<ol style="list-style-type: none"> 1. Asegúrese de que la tensión aplicada no se bajó. 2. Asegúrese de que el fleje está cargado correctamente y está por encima del rodillo del brazo de freno. 3. Asegúrese de que la perilla de longitud no esté girado hasta abajo. 4. Si el fleje no entra automáticamente: <ol style="list-style-type: none"> a. Inserte el fleje a mano hasta que pase a través y salga por la puerta superior. b. Si no puede insertar el fleje a través de la puerta superior, puede que la salida del fleje esté demasiado ajustado o que haya un atasco debajo del ensamble del rodillo. 5. Si está usando fleje de 1/2", la guía de salida deberá verse como en el Diagrama 5. Para fleje más estrecho, insértelo hasta que el fleje tenga muy poco movimiento de lado a lado pero pueda seguir moviéndose libremente en la guía. 6. Si la salida del fleje no es el problema, la guía del fleje deberá desensamblarse. <ol style="list-style-type: none"> a. Quite los pernos de cabeza de dado, afloje el tornillo de ajuste y quite la clavija. (Vea Diagrama 6) b. Levante el soporte del eje para sacarlo y limpie la guía. c. Vuelva a colocar el perno, apriete el tornillo de ajuste y vuelva a colocar los pernos de cabeza de dado.
<p>La máquina aplica tensión pero no corta y sella.</p>	<ol style="list-style-type: none"> 1. Abra la puerta derecha y compruebe si la correa redonda está colocada sobre las tres poleas (la polea de embrague grande y las dos poleas inferiores). (Vea Diagrama 7) 2. Si está colocada sobre las tres poleas, haga funcionar la máquina con la puerta derecha abierta. Cuando el fleje se tense alrededor del paquete, empuje la polea inferior más cerca de la puerta. Esto debería provocar que la máquina corte y selle. En caso contrario, probablemente el interruptor LS2 esté dañado. En caso de que sí corte y selle al empujar hacia abajo, la correa redonda está demasiado suelta y debe ser reemplazada o la pieza inferior con las dos poleas no se mueve con libertad.

DIAGRAMAS

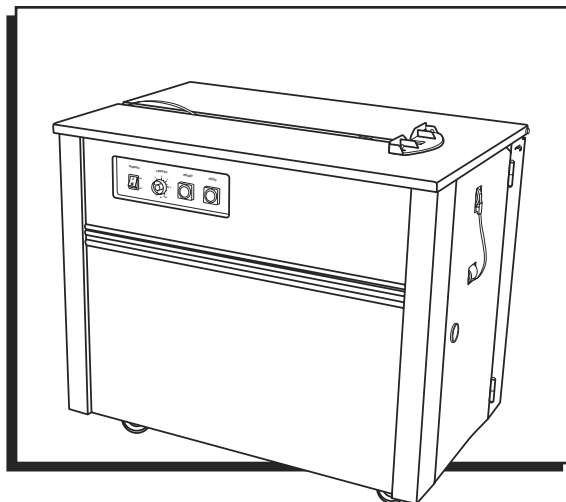


ULINE

800-295-5510
uline.mx

ULINE H-959
CERCLEUSE POUR
FEUILLARD EN
POLYPROPYLÈNE


1-800-295-5510
uline.com



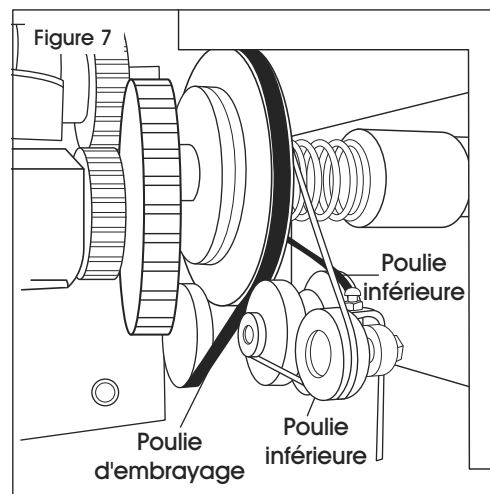
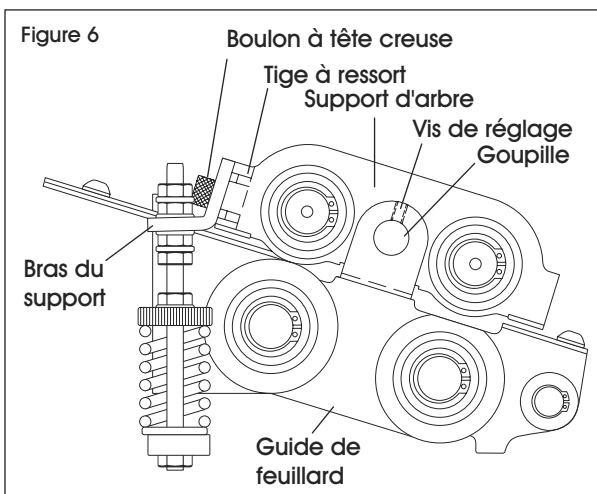
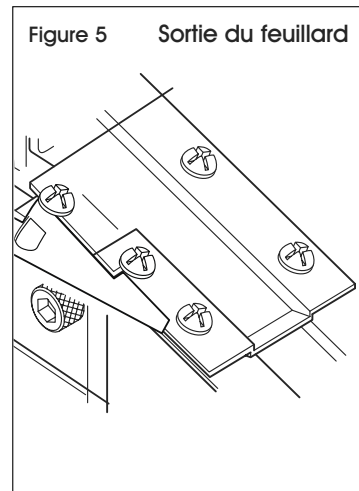
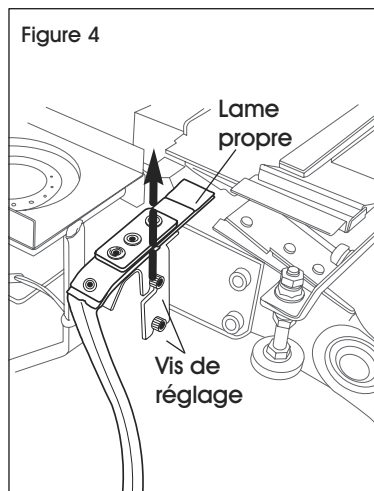
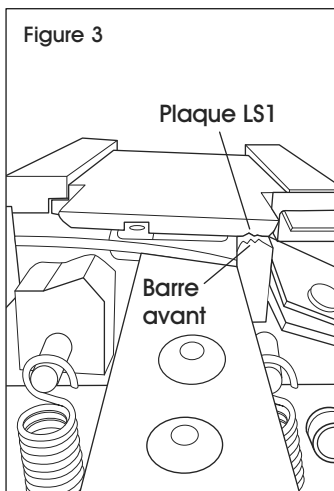
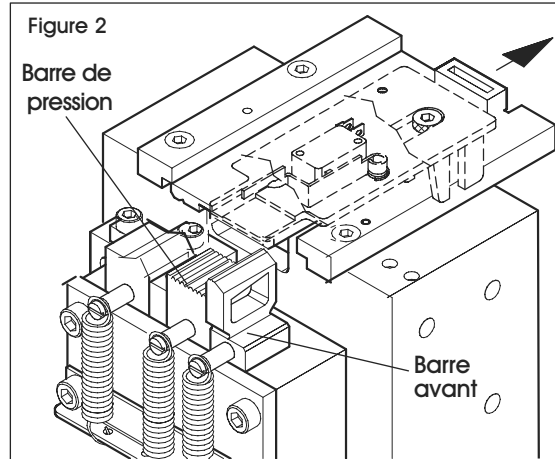
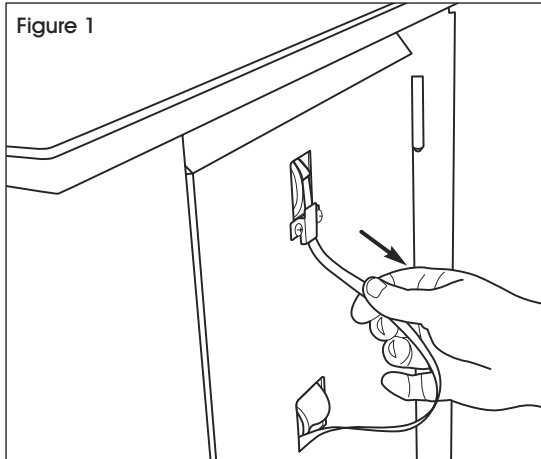
DÉPANNAGE

PROBLÈME	RECOMMANDATIONS
Le feuillard se coince au moment de couper et de sceller.	<p>Vérifiez si le feuillard peut être retiré de la porte latérale droite. (Voir Figure 1)</p> <ol style="list-style-type: none">1. Éteignez la machine et ouvrez le couvercle supérieur. Vérifiez si le feuillard est coincé entre la barre de pression et la barre avant. (Voir Figure 2)2. Si le feuillard est coincé entre la barre de pression et la barre avant :<ol style="list-style-type: none">a. Glissez la plaque LS1 vers l'arrière de la machine jusqu'à ce que la plaque et le séparateur se détachent.b. Extrayez l'élément chauffant des deux vis.c. Extrayez les ressorts de la barre de pression, de la barre avant et du montant de la barre arrière. Soulevez les barres.d. Nettoyez les barres et les trous carrés.e. Enduisez les barres d'un léger lubrifiant, tel que le WD-40^{MD}, puis réinsérez les barres.f. Fixez de nouveau les ressorts au montant. Remplacez l'élément chauffant, la plaque LS1 et le séparateur, en vous assurant que le bras LS1 est placé dans la fente du séparateur.g. Assurez-vous que la rainure sur le côté inférieur droit de la plaque LS1 est placée de façon à ce que la pointe de la barre avant se trouve dans la rainure lorsqu'elle est levée. (Voir Figure 3)

DÉPANNAGE SUITE

PROBLÈME	RECOMMANDATIONS
Le thermoscellage du feuillard ne s'effectue pas.	<ol style="list-style-type: none"> 1. Assurez-vous que la surface de la lame de l'élément chauffant est propre. Le feuillard ne scellera pas correctement si les lames sont sales. 2. Utilisez un tampon Scotch-Brite^{MC} pour nettoyer les résidus de feuillard dans les parties inférieure et supérieure de la lame de l'élément chauffant. Soulevez l'ensemble de la lame pour le décrocher des deux vis de réglage et pouvoir ainsi nettoyer le dessous de la lame. (Voir Figure 4) <p> REMARQUE : Ne desserrez pas les vis de réglage.</p>
Le feuillard ne se distribue pas plus loin que le guide d'alimentation.	<ol style="list-style-type: none"> 1. Assurez-vous que la tension n'est pas réglée à un niveau trop bas. 2. Assurez-vous que le feuillard est installé correctement et qu'il se trouve au-dessus du rouleau du levier de frein. 3. Assurez-vous que le bouton de longueur n'est pas tourné complètement vers le bas. 4. Si le feuillard ne se distribue toujours pas automatiquement : <ol style="list-style-type: none"> a. Alimentez manuellement le feuillard jusqu'à ce qu'il passe à travers et à l'extérieur de la porte supérieure. b. Si vous ne pouvez pas passer le feuillard à travers la porte supérieure, soit la sortie du feuillard est trop serrée, soit l'obstruction est sous l'ensemble du rouleau. 5. Si vous utilisez un feuillard de 13 mm (1/2 po), le guide de sortie devrait ressembler à celui de la Figure 5. Pour un feuillard plus étroit, appuyez sur le feuillard jusqu'à ce qu'il ait très peu de mouvement latéral, mais qu'il puisse se déplacer librement dans le guide. 6. Si le problème n'est pas lié à la sortie du feuillard, le guide de feuillard devra être démonté. <ol style="list-style-type: none"> a. Retirez les boulons à tête creuse, desserrez la vis de réglage et délogez la goupille. (Voir Figure 6) b. Soulevez le support d'arbre et nettoyez le guide. c. Réinstallez la goupille, serrez la vis de réglage et installez les boulons à tête creuse.
La machine exerce une tension, mais ne coupe pas et ne scelle pas.	<ol style="list-style-type: none"> 1. Ouvrez la porte de droite et vérifiez si la courroie ronde est positionnée sur les trois poulies (une grande poulie d'embrayage et deux poulies inférieures). (Voir Figure 7) 2. Si elle est bien sur les trois poulies, faites fonctionner la machine avec la porte de droite ouverte. Lorsque le feuillard est tendu autour du paquet, poussez vers le bas la poulie inférieure située le plus près de la porte. La machine devrait ainsi couper et sceller. Sinon, l'interrupteur LS2 est probablement endommagé. Si la machine peut couper et sceller en poussant vers le bas, cela signifie que la courroie ronde est trop lâche et qu'elle doit être remplacée ou que la pièce inférieure munie des deux poulies ne se déplace pas librement.

FIGURES



ULINE

1-800-295-5510

uline.com