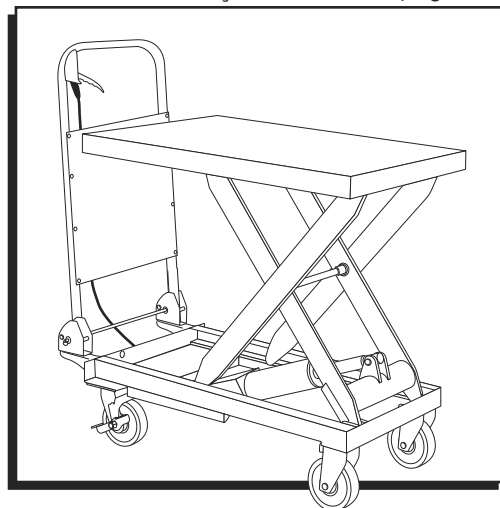


ULINE H-8173, H-8174

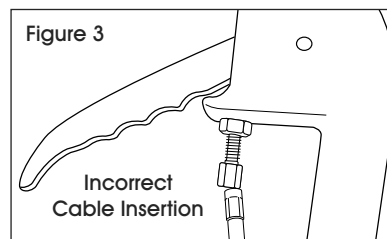
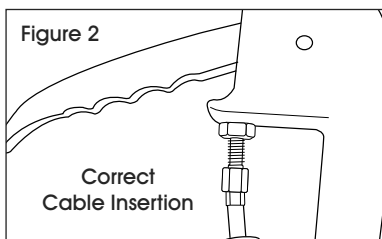
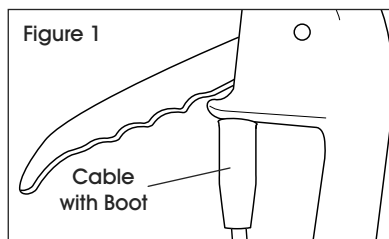
**STAINLESS STEEL
 LIFT TABLE**

1-800-295-5510
 uline.com



TROUBLESHOOTING

OPERATING ISSUE	CAUSES	RECOMMENDATIONS
Does not reach full lift height.	Steel ball of check-valve is not fully seating. Firing pin does not allow steel ball to fully seat. Low hydraulic oil.	Clean valve opening and replace steel ball. Adjust tension rate of steel wire connected to hand lever to adjust seating of firing pin. Add hydraulic oil.
The table rises then descends.	Steel ball of check-valve is not fully seating. Firing pin does not allow steel ball to fully seat.	Clean valve opening and change the steel ball. Adjust tension rate of steel wire connected to hand lever to adjust seating of firing pin.
The table board does not descend.	The travel of firing pin is not enough to open steel ball.	Adjust tension rate of steel wire rope to make firing pin at suitable place and apply lubricant to the pin.
Oil leakage at firing pin.	The O-ring is damaged.	Change O-ring.
Oil leakage at pump.	The seal ring is damaged.	Change seal ring.
Table will not rise.	Cable may be disconnected.	Ensure cable with silver sleeve is terminating inside of nut. (See Figures 1-3)



ULINE H-8173, H-8174

**MESA DE ELEVACIÓN
DE ACERO INOXIDABLE**

800-295-5510

uline.mx

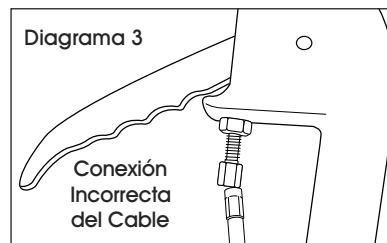
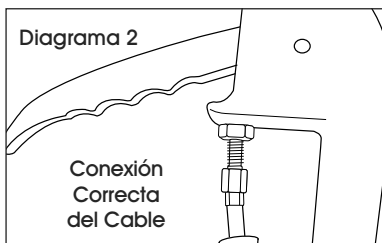
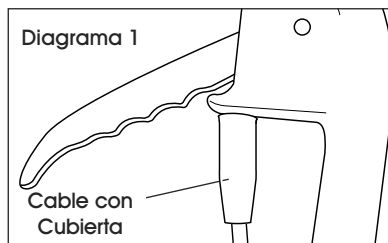


SOLUCIÓN DE PROBLEMAS

PROBLEMA DE FUNCIONAMIENTO	CAUSAS	RECOMENDACIONES
No alcanza la altura máxima de elevación.	El balín de acero de la válvula de control no se asienta completamente. El perno de disparo no permite que el balín de acero se asiente completamente. El nivel de aceite hidráulico es bajo.	Limpie la abertura de la válvula y reemplace el balín de acero. Ajuste la tasa de tensión del alambre de acero conectado a la palanca de mano para ajustar el asiento del perno de disparo. Agregue aceite hidráulico.
La mesa se eleva y luego desciende.	El balín de acero de la válvula de control no se asienta completamente. El perno de disparo no permite que el balín de acero se asiente completamente.	Limpie la abertura de la válvula y cambie el balín de acero. Ajuste la tasa de tensión del alambre de acero conectado a la palanca de mano para ajustar el asiento del perno de disparo.
La mesa no desciende.	El recorrido del perno de disparo no es suficiente para abrir el balín de acero.	Ajuste la tasa de tensión de la cuerda del alambre de acero para colocar el perno de disparo en una posición adecuada y aplique lubricante al perno.
Fuga de aceite en el perno de disparo.	El anillo tórico está dañado.	Cambie el anillo tórico.
Fuga de aceite en la bomba.	El anillo de sellado está dañado.	Cambie el anillo de sellado.

SOLUCIÓN DE PROBLEMAS

PROBLEMA DE FUNCIONAMIENTO	CAUSAS	RECOMENDACIONES
La mesa no se eleva.	El cable podría estar desconectado.	Asegúrese de que el cable con el recubrimiento plateado termine dentro de la tuerca. (Vea Diagramas 1-3)



ULINE

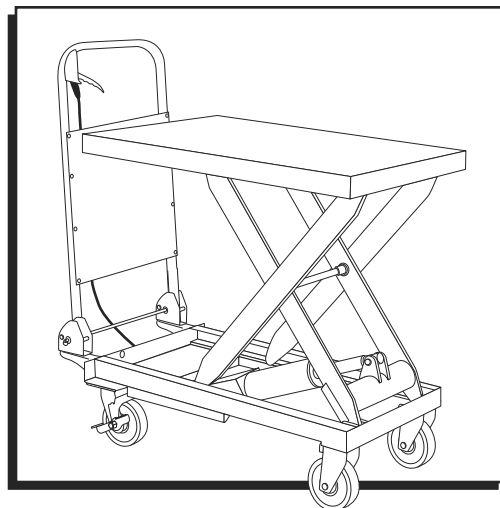
800-295-5510
uline.mx

ULINE H-8173, H-8174

**TABLE ÉLÉVATRICE
EN ACIER INOXYDABLE**

1-800-295-5510

uline.ca

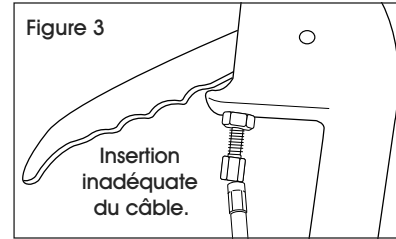
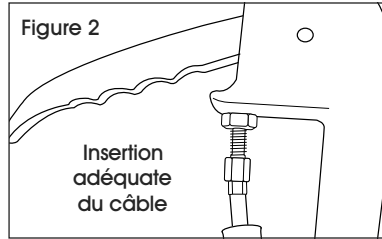
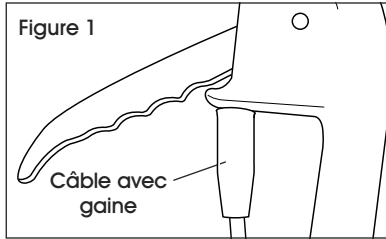


DÉPANNAGE

PROBLÈME	CAUSES	RECOMMANDATIONS
La table n'atteint pas la hauteur maximale.	La bille en acier du clapet anti-retour n'est pas appuyée complètement. La goupille de déclenchement empêche la bille en acier de s'appuyer complètement. Le niveau d'huile hydraulique est bas.	Nettoyez l'ouverture du clapet et remplacez la bille en acier. Réglez le niveau de tension du fil d'acier relié au levier à main pour régler l'appui sur la goupille de déclenchement. Ajoutez de l'huile hydraulique.
La table s'élève puis redescend.	La bille en acier du clapet anti-retour n'est pas appuyée complètement. La goupille de déclenchement empêche la bille en acier de s'appuyer complètement.	Nettoyez l'ouverture de la soupape et remplacez la bille en acier. Réglez le niveau de tension du fil d'acier relié au levier à main pour régler l'appui sur la goupille de déclenchement.
Le plateau de la table ne descend pas.	La goupille de déclenchement ne se déplace pas suffisamment pour laisser passer la bille en acier.	Réglez le niveau de tension du câble en acier pour déplacer la goupille de déclenchement à l'endroit approprié et lubrifiez la goupille.
Fuites d'huile au niveau de la goupille de déclenchement.	Le joint torique est endommagé.	Changez le joint torique.
Fuites d'huile au niveau de la pompe.	La bague d'étanchéité est endommagée.	Changez la bague d'étanchéité.

DÉPANNAGE

PROBLÈME	CAUSES	RECOMMANDATIONS
La table ne s'élève pas.	Le câble est peut-être débranché.	Assurez-vous que le câble avec le manchon argenté est inséré dans l'écrou. (Voir Figures 1 à 3)



ULINE

1-800-295-5510
uline.ca