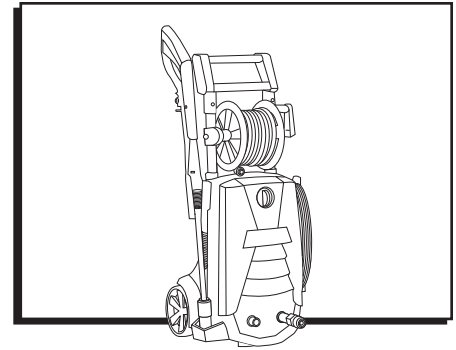


ULINE H-6651
**LIGHT DUTY ELECTRIC
 PRESSURE WASHER**

1-800-295-5510
 uline.com

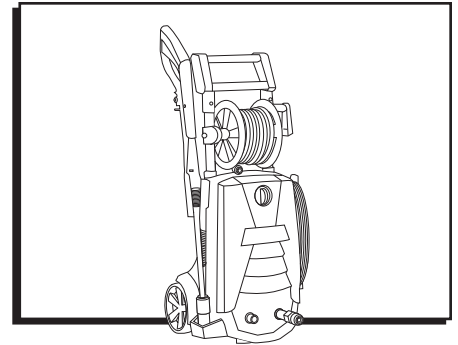


TROUBLESHOOTING

OPERATING ISSUE	RECOMMENDATIONS
Unit will not turn on.	<p>Make sure pressure washer power switch is in the OFF position. Plug the electrical cord into a grounded 120V outlet. No electrical extension cord may be used.</p> <p>If the electrical cord will not plug into your outlet, your electrical outlet is not properly grounded and should not be used. Use another electrical outlet.</p> <p>Press the reset button on the GFCI power box. If the color red is not visible in the window, unplug and plug in again. Press reset and look for the red color in the window; this should remain red in color. If the color stays red, turn the power switch on the power washer to ON. Squeeze the trigger on the spray gun and try again.</p>
The high pressure hose will not connect/stay connected to the spray gun.	<p>Check the rubber sleeve covering the fitting at the end of the high pressure hose. If it has slipped up at the end of the metal tip, wiggle/twist the rubber sleeve down until the entire sleeve is visible.</p> <p>Try to insert the hose tip into the spray gun. You should hear a click. Now, it should not come out until the hose is released by pushing in the lever on the underside of the gun.</p> <p>You may have to cut away the end of the sleeve with a sharp knife if unable to move the sleeve down.</p>
The unit is running, but there is no water flow.	<p>Check the water source.</p> <p>Unclog the nozzle on the lance by disconnecting the lance and turning the nozzle to the narrow stream setting. Using the nozzle tip cleaner provided, insert the wire into the nozzle hole and move back and forth until debris is dislodged.</p> <p>Take off the lance and spray out the gun to determine where the problem is.</p>
Water is leaking where the high pressure hose connects to the gun.	<p>Make sure there is an o-ring at the end of the metal tip of the high pressure hose. If no o-ring is present, the connection between the hose and spray gun will leak.</p>
Can't remove the lance from the spray gun.	<p>Press spray gun and lance together and turn counterclockwise. The lance should slide out.</p> <p>Hold the spray gun and lance in an upright position with the nozzle end on the floor. Push the whole assembly straight down to loosen the connection and then follow the removal process again. Spray soapy water or a lubricant in the area where the lance connects to the spray gun.</p>
Motor turns on and then shuts off.	<p>When the water is connected and the power switch is turned on, the motor will turn on to prime the pump, but if spray gun trigger is not pressed, the motor will turn back off. Once trigger is pressed, the motor will turn back on and water will start flowing through the pump.</p> <p>Turn the power switch off, hold in the trigger on the spray gun and turn the power switch back on.</p>
Motor shuts off, GFCI trips.	<p>Power interruption. Reset GFCI.</p> <p>Electrical short in power cord or washer.</p> <p>Make sure unit is not plugged into GFCI-protected outlet. Plug is GFCI, so it cannot be plugged into a GFCI outlet.</p>

ULINE H-6651
HIDROLAVADORA
ELÉCTRICA DE USO LIGERO

800-295-5510
 uline.mx

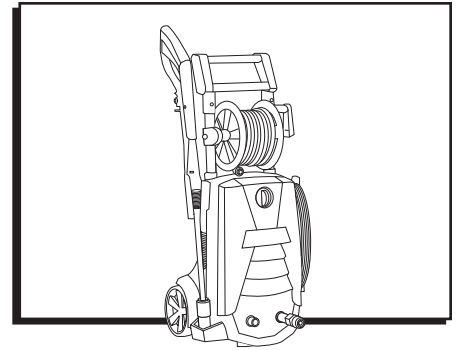


SOLUCIÓN DE PROBLEMAS

PROBLEMA OPERATIVO	RECOMENDACIONES
Unidad no enciende.	<p>Asegúrese de que el interruptor se encuentre en la posición de apagado (OFF). Conecte el cable eléctrico a una toma a tierra de 120V. No debe usar ninguna extensión eléctrica.</p> <p>Si el cable eléctrico no se conecta a la toma, entonces su toma eléctrica es la que no está instalada apropiadamente y no debe ser usada. Utilice otra toma eléctrica.</p> <p>Presione el botón de reinicio en la caja de poder GFCI. Si el color rojo no es visible en la ventana, desconecte y conecte otra vez. Presione el botón de reinicio y busque el color rojo en la ventana; esta se debe quedar de color rojo. Si el color rojo se queda fijo, ponga el interruptor en la posición de encendido (ON). Apriete el gatillo en la pistola rociadora e intente nuevamente.</p>
La manguera de alta presión no se conecta/no se queda conectada a la pistola rociadora.	<p>Verifique la manga de caucho que cubre el empalme al final de la manguera de alta presión. Si se ha soltado al final de la punta de metal, mueva/tuerza la manga de caucho hasta que la manga completa sea visible.</p> <p>Trate de insertar la punta de la manguera en la pistola rociadora. Se debe escuchar un clic. Entonces ya no debe soltarse hasta que la manguera se libere empujando la palanca que está en la parte inferior.</p> <p>Quizás necesite cortar el extremo de la manga con una navaja afilada si no es posible bajar la manga.</p>
La unidad está corriendo, pero no hay flujo de agua.	<p>Verifique la fuente de agua.</p> <p>Desatore la boquilla de la unión desconectando la unión y poniendo la boquilla en el modo estrecho de salida de agua. Usando el limpiador de boquilla incluido, inserte el alambre dentro de la boquilla y mueva de atrás hacia adelante hasta que los desechos sean desalojados.</p> <p>Quite la unión y el rociador de la pistola para determinar en dónde está el problema.</p>
Hay fuga de agua cuando la manguera de presión alta se conecta a la pistola.	<p>Asegúrese de que hay un anillo-o al final de la punta de metal de la manguera de alta presión. Si no hay anillo-o presente, habrá fuga en la conexión entre la manguera y la pistola rociadora.</p>
No se puede quitar la unión de la pistola rociadora.	<p>Presione la pistola rociadora y la unión al mismo tiempo y gire en contra de las manecillas del reloj. La unión debe salir sin problema.</p> <p>Sostenga la pistola rociadora y la unión en posición vertical con el extremo de boquilla sobre el suelo. Empuje todo el ensamble hacia abajo para aflojar la conexión y entonces vuelva a seguir los pasos para retirar la unión. Rocíe agua jabonosa o un lubricante en el área en donde la unión se conecta a la pistola rociadora.</p>
El motor se enciende y luego se apaga.	<p>Cuando el agua se conecta y se presiona el interruptor, el motor se encenderá para cargar la bomba, pero si el gatillo de la pistola rociadora no se jala, el motor se volverá a apagar. Una vez que se jale el gatillo, el motor se volverá a encender y el agua comenzará a correr por la bomba.</p> <p>Apague el interruptor, sostenga el gatillo de la pistola rociadora y vuelva a encender el interruptor.</p>
El motor se apaga, se activa el GFCI.	<p>Interrupción de poder. Reinicie el GFCI.</p> <p>Corto circuito en cable eléctrico o en la hidrolavadora.</p> <p>Asegúrese de que la unidad no está conectada en la toma protegida contra GFCI. El enchufe ya es GFCI, así que no puede ser conectado a una toma de ese tipo.</p>

ULINE H-6651
NETTOYEUR À PRESSION
ÉLECTRIQUE LÉGER

1-800-295-5510
 uline.ca



DÉPANNAGE

PROBLÈME DE FONCTIONNEMENT	RECOMMANDATIONS
L'appareil ne s'allume pas.	<p>Le commutateur d'alimentation du nettoyeur à pression doit être en position arrêt (OFF). Branchez le cordon d'alimentation dans une prise mise à la terre de 120 V. Aucune rallonge électrique ne peut être utilisée.</p> <p>Si le cordon d'alimentation ne peut être branché dans la prise, votre prise électrique n'est pas correctement mise à la terre et ne devrait pas être utilisée. Utilisez une autre prise électrique.</p> <p>Appuyez sur le bouton de réinitialisation se trouvant sur le boîtier électrique à disjoncteur différentiel de fuite à la terre (DDFT). Si la couleur rouge n'apparaît pas dans la fenêtre, débranchez puis branchez de nouveau. Appuyez sur le bouton de réinitialisation en vous assurant que la couleur rouge apparaît dans la fenêtre; elle doit demeurer rouge. Si la couleur demeure rouge, mettez le commutateur d'alimentation du nettoyeur en position marche (ON). Appuyez sur la détente du pistolet pulvérisateur, puis réessayez de nouveau.</p>
Le tuyau de haute pression ne peut être ou ne peut rester raccordé au pistolet pulvérisateur.	<p>Vérifiez le manchon en caoutchouc qui recouvre le raccord se trouvant au bout du tuyau de haute pression. Si le manchon a glissé vers le haut du bout métallique, bougez/tournez le manchon en caoutchouc vers le bas jusqu'à ce qu'il soit complètement visible.</p> <p>Essayez d'insérer le bout du tuyau dans le pistolet pulvérisateur. Un déclic devrait se faire entendre. Dès lors, le tuyau ne devrait se détacher à moins d'être libéré délibérément en appuyant sur le levier situé en dessous du pistolet.</p> <p>Il peut s'avérer nécessaire de couper le bout du manchon avec un couteau aiguisé si celui-ci ne peut être déplacé vers le bas.</p>
L'appareil fonctionne, mais il n'y a pas de débit d'eau.	<p>Vérifiez la source d'eau.</p> <p>Débouchez la buse de la lance en déconnectant la lance et en tournant la buse vers le réglage de jet étroit. À l'aide du nettoyeur de buse fourni, insérez le fil en métal dans le trou de la buse, puis retirez tout débris en effectuant un mouvement de va-et-vient.</p> <p>Retirez la lance et activez le pistolet afin de déterminer la partie problématique.</p>
Une fuite d'eau est présente au niveau où le tuyau de haute pression est raccordé au pistolet.	<p>Un joint torique doit être présent au bout de la pointe du tuyau de haute pression. Si aucun joint torique n'est visible, il y aura une fuite au raccordement du tuyau et du pistolet pulvérisateur.</p>
La lance ne peut être retirée du pistolet pulvérisateur.	<p>Appuyez sur le pistolet pulvérisateur et la lance en même temps, puis tournez-les dans le sens antihoraire. La lance devrait coulisser.</p> <p>Tenez le pistolet pulvérisateur et la lance en position verticale, avec le côté de la buse sur le plancher. Poussez tout l'ensemble directement vers le bas afin de desserrer la connection, puis suivez le processus de relâchement de nouveau. Pulvériser de l'eau savonneuse ou un lubrifiant à l'endroit où la lance se raccorde au pistolet pulvérisateur.</p>
Le moteur s'allume, puis s'éteint.	<p>Lorsque l'eau est connectée et que le commutateur d'alimentation est en position de marche, le moteur s'allumera afin d'amorcer la pompe. Par contre, si la détente du pistolet pulvérisateur n'est pas appuyée, le moteur s'éteindra. Une fois la détente appuyée, le moteur se mettra en marche et l'eau commencera à s'écouler de la pompe.</p> <p>Mettez le commutateur d'alimentation en position d'arrêt, maintenez la détente du pistolet pulvérisateur appuyée, puis placez le commutateur d'alimentation en position de marche.</p>
Le moteur s'éteint, le DDFT s'enclenche.	<p>Coupe de courant. Réinitialisez le disjoncteur différentiel de fuite à la terre (DDFT).</p> <p>Court circuit du cordon d'alimentation ou du nettoyeur.</p> <p>L'appareil ne doit pas être branché dans une prise protégée par un disjoncteur différentiel de fuite à la terre (DDFT). La fiche est un DDFT alors elle ne peut être branchée dans une prise DDFT.</p>