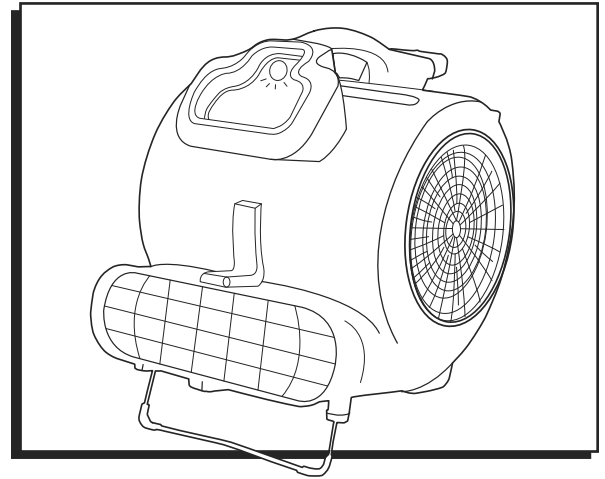


ULINE H-6499, H-6500
PORTABLE BLOWER

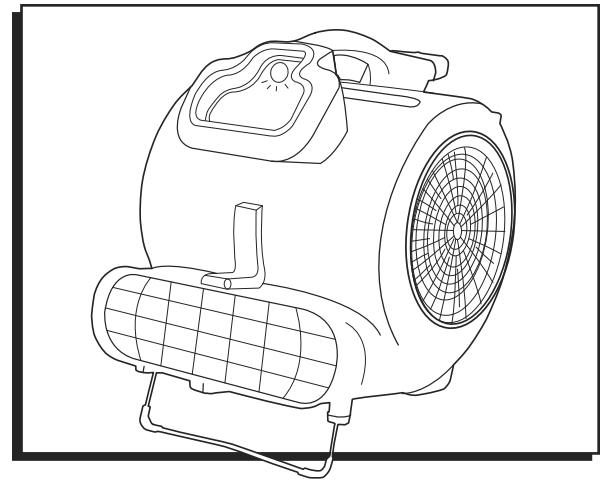
1-800-295-5510
uline.com



TROUBLESHOOTING

Please refer to vacuum instructions for more specific details.

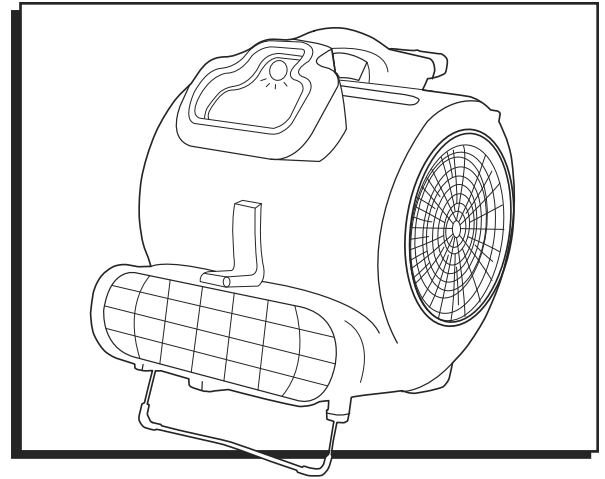
OPERATING ISSUE	RECOMMENDATIONS
Blower not running.	<p>Check electrical cord. Ensure it is firmly seated in wall outlet.</p> <p>Check GFCI (Ground Fault Circuit Interrupter) and reset if tripped.</p> <p>Check to see if building circuit breaker is tripped. If circuit is overloaded, move cord to different GFCI outlet.</p> <p>Motor overheated and tripped thermal protection; turn off and unplug. Wait 15-30 minutes to let cool before running.</p> <p>Check to see if the fan wheel is jammed and remove material causing jam.</p> <p>Intake or exhaust blocked. Turn unit off and allow to cool. Remove blockage.</p>



SOLUCIÓN DE PROBLEMAS

Consulte las instrucciones de la aspiradora para más detalles.

PROBLEMA DE FUNCIONAMIENTO	RECOMENDACIONES
El soplador no funciona.	<p>Verifique el cable eléctrico. Asegúrese de que esté asentado con firmeza en el enchufe de la pared.</p> <p>Verifique el GFCI (Interruptor de Circuito de Fallos de Conexión a Tierra) y reinícielo si se botó.</p> <p>Verifique si el disyuntor de circuitos del edificio se botó. Si el circuito está sobrecargado, cambie el cable a otra salida GFCI.</p> <p>Apague y desenchufe la unidad si el motor está sobrecalentado y la protección térmica botada. Espere 15-30 minutos para que se enfríe antes de encender.</p> <p>Verifique si la rueda del ventilador se atascó y retire el material bloqueando la rueda.</p> <p>Escape de entrada o salida bloqueado. Apague la unidad para que se enfríe. Retire el bloqueo.</p>



DÉPANNAGE

Veillez consulter les instructions relatives aux aspirateurs pour de plus amples détails.

PROBLÈME DE FONCTIONNEMENT	RECOMMANDATIONS
Le séchoir ne fonctionne pas.	<p>Vérifiez le cordon électrique. Assurez-vous qu'il est bien branché dans la prise murale.</p> <p>Vérifiez le disjoncteur différentiel de fuite à la terre (DDFT) et réinitialisez-le s'il est déclenché.</p> <p>Vérifiez si le disjoncteur du bâtiment est déclenché. Si le circuit est surchargé, déplacez le cordon vers une autre prise DDFT.</p> <p>Le moteur surchauffe et déclenche la protection thermique; éteignez et débranchez l'appareil. Attendez 15 à 30 minutes pour permettre au moteur de refroidir avant de le redémarrer.</p> <p>Vérifiez si la roue de ventilateur est bloquée et retirez les matériaux qui causent le blocage.</p> <p>La prise ou la sortie d'air sont obstruées. Éteignez l'appareil et laissez-le refroidir, puis retirez tout ce qui cause le blocage.</p>