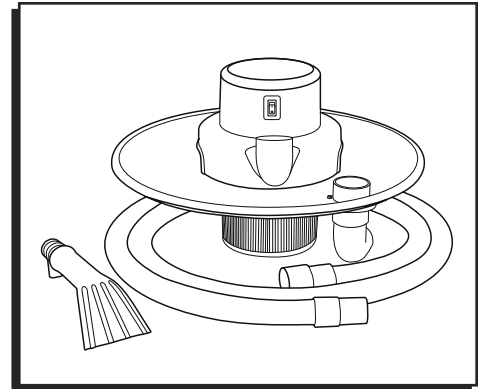


**ULINE** H-6489  
**SHOP-VAC® DRUM TOP  
 WET/DRY VACUUM**

1-800-295-5510  
 uline.com

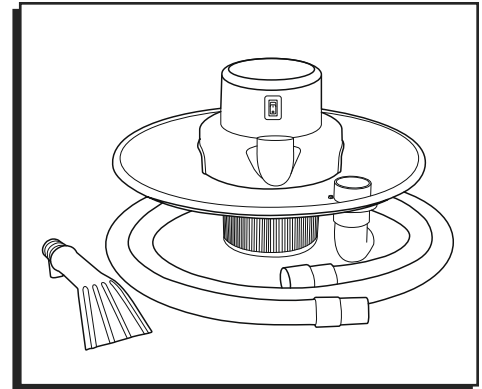


**TROUBLESHOOTING**

ISSUE	POSSIBLE CAUSE(S)	CORRECTIVE ACTION
Parts/accessories missing.	Packed in tank or box.	Check in tank.
Vacuum cleaner will not start.	No power at receptacle. Defective switch. Defective motor.	Check for power. Replace switch. Replace motor.
Dust discharging from exhaust.	Filter not installed or installed improperly. Filter damaged. Filter clogged or dust is too fine. Filter not functional.	Properly install filter. Replace filter. Use more efficient filter. Clean and replace filter.
Loss of suction.	Loose hose connection. Filter clogged. Full tank. Hole in hose.	Tighten hose connection. Clean or replace filter. Empty tank. Replace hose.
Static shock.	Dry environment. Relative humidity of air is low.	Add moisture to air (if practical, use a console or installed humidifier). This situation is temporary and does not affect the use of the vacuum cleaner.

**ULINE H-6489**  
**SHOP-VAC® PARA**  
**ABERTURA DE TAMBO**

800-295-5510  
 uline.mx



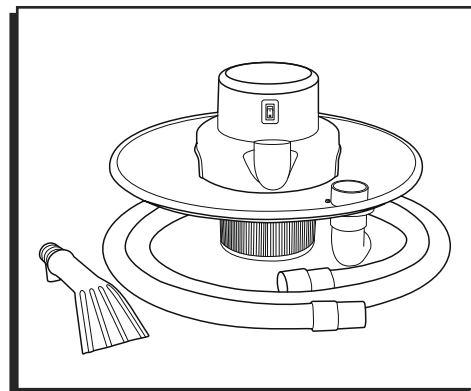
**SOLUCIÓN DE PROBLEMAS**

PROBLEMA	POSIBLE CAUSA(S)	ACCIÓN CORRECTIVA
Partes/accesorios faltantes.	Empacados en el tanque o la caja.	Revisar el tanque.
La aspiradora no enciende.	No hay corriente en el enchufe. Switch defectuoso. Motor defectuoso.	Revise la corriente. Reemplace el switch. Reemplace el motor.
Polvo saliendo del escape.	No se ha instalado el filtro o ha sido instalado inadecuadamente. El filtro está dañado. El filtro tiene obstrucciones o el polvo es demasiado fino. El filtro no es funcional.	Instale el filtro adecuadamente. Reemplace el filtro. Utilice un filtro más eficiente. Limpie y reemplace el filtro.
Pérdida de succión.	La conexión de la manguera está floja. El filtro tiene obstrucciones. El tanque está lleno. Perforación en la manguera.	Apriete la conexión de la manguera. Limpie o reemplace el filtro. Vacíe el tanque. Reemplace la manguera.
Descarga estática.	Medio ambiente seco.  La humedad relativa del aire es baja.	Agregue humedad en el ambiente (si resultara práctico, utilice una consola o un humidificador instalado).  Esta situación es temporal y no afecta el uso de la aspiradora.

**ULINE** H-6489

**SHOP-VAC<sup>MD</sup> – ASPIRATEUR  
HUMIDE/SEC POUR DESSUS  
DE BARIL**

1-800-295-5510  
uline.ca



## DÉPANNAGE

PROBLÈME	CAUSE(S) POSSIBLE(S)	MESURE CORRECTIVE
Pièces ou accessoires manquants.	Emballés dans le réservoir.	Vérifiez dans le réservoir.
L'aspirateur ne démarre pas.	Pas d'alimentation électrique dans la prise. Interrupteur défectueux. Moteur défectueux.	Vérifiez la présence de courant. Remplacez l'interrupteur. Remplacez le moteur.
De la poussière s'échappe par la sortie d'air.	Filtre non installé ou mal installé. Filtre endommagé. Filtre obstrué ou poussière trop fine. Le filtre ne fonctionne pas.	Installez correctement le filtre. Remplacez le filtre. Utilisez un filtre plus efficace. Nettoyez et remplacez le filtre.
Perte de puissance d'aspiration.	Raccordement lâche du tuyau. Filtre obstrué. Réservoir plein. Tuyau perforé.	Resserrez les raccords du tuyau. Nettoyez ou remplacez le filtre. Videz le réservoir. Remplacez le tuyau.
Décharge statique.	Environnement sec. Faible humidité relative de l'air.	Humidifiez l'air (lorsque cela est possible, utilisez une console ou un humidificateur). Cela est temporaire et n'affecte pas le fonctionnement de l'aspirateur.