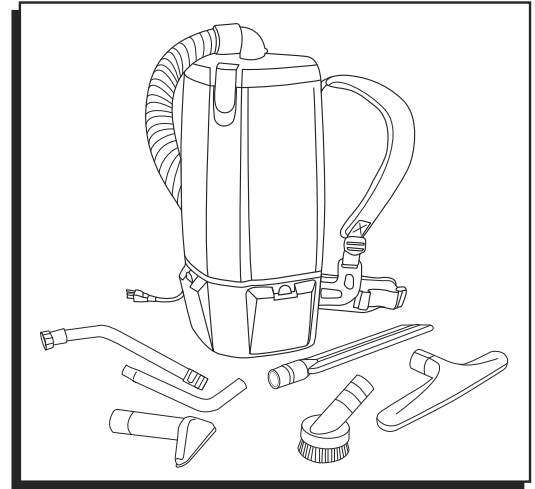


ULINE H-5048, H-6460

INDUSTRIAL BACKPACK VACUUMS

1-800-295-5510
uline.com



TROUBLESHOOTING

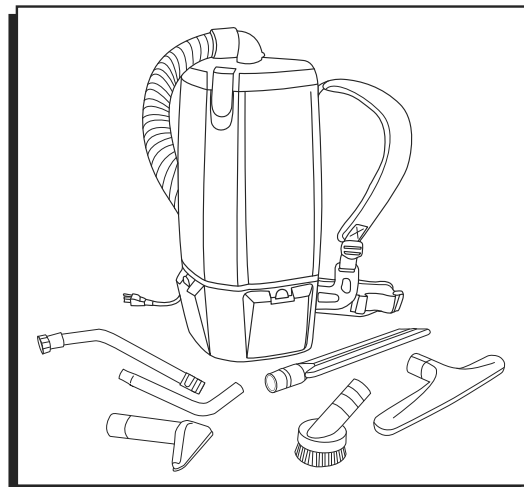
OPERATING ISSUE	RECOMMENDATIONS
There is little or no suction.	<ol style="list-style-type: none">1. There may be a clog in the hose or wands. If so, take the hose and wands apart and remove the clog.2. Open the lid and ensure that the paper bag is not full, the cloth filter is correctly located, and that the flexible ring provides a proper seal when the lid is closed.3. Check to make sure pre-motor and bottom exhaust filters are clean.
Vacuum turns off while in use.	<ol style="list-style-type: none">1. The machine may turn off due to overheating. Wait until the vacuum has cooled down. Press the motor reset button on the bottom of the vacuum to restart.2. Check to make sure there are no clogs.
Vacuum has a burning smell.	<ol style="list-style-type: none">1. Check to see if cord is damaged.
Does not clean carpet.	<ol style="list-style-type: none">1. Be sure hose is secure on cleaner.2. Check hose, wands and attachment for clogs.

ULINE H-5048, H-6460

**ASPIRADORAS
INDUSTRIALES DE
MOCHILA**

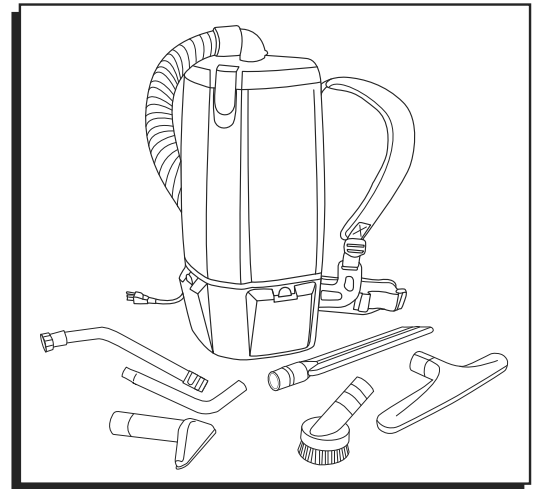
800-295-5510

uline.mx



SOLUCIÓN DE PROBLEMAS

PROBLEMA DE FUNCIONAMIENTO	RECOMENDACIONES
La aspiradora tiene poca o ninguna succión.	<ol style="list-style-type: none">1. Es posible que haya una obstrucción en la manguera o en los tubos. De ser así, desconecte la manguera y los tubos y libere la obstrucción.2. Abra la tapa y asegúrese de que la bolsa de papel no esté llena, que el filtro de tela esté correctamente ubicado y que el anillo flexible selle bien cuando la tapa está cerrada.3. Asegúrese de que los filtros premotor y de escape inferior estén limpios.
La aspiradora se apaga mientras está en funcionamiento.	<ol style="list-style-type: none">1. La máquina puede apagarse si se recalienta. Espere hasta que la aspiradora se haya enfriado. Presione el botón de reinicio del motor ubicado en la parte inferior de la aspiradora para reiniciarla.2. Asegúrese de que no haya obstrucciones.
La aspiradora despidе olor a quemado.	<ol style="list-style-type: none">1. Revise si el cable está dañado.
No limpia la alfombra.	<ol style="list-style-type: none">1. Asegúrese de que la manguera esté bien puesta en la aspiradora.2. Revise que no haya obstrucciones en la manguera, los tubos y los accesorios.



DÉPANNAGE

PROBLÈME	RECOMMANDATIONS
Il n'y a que peu ou pas de succion.	<ol style="list-style-type: none"> 1. Le tuyau ou le tube rallonge sont peut-être obstrués. Le cas échéant, démontez le tuyau et le tube rallonge, et retirez ce qui cause l'obstruction. 2. Ouvrez le couvercle et assurez-vous que le sac à poussière en papier n'est pas plein, que le filtre en tissu est correctement situé et que l'anneau souple assure une bonne étanchéité lorsque le couvercle est fermé. 3. Assurez-vous que les filtres d'évacuation près du moteur et du bas sont propres.
L'aspirateur s'éteint en cours d'utilisation.	<ol style="list-style-type: none"> 1. L'aspirateur peut s'éteindre en raison d'une surchauffe. Attendez jusqu'à ce que l'aspirateur refroidisse. Appuyez sur le bouton de réinitialisation du moteur au bas de l'aspirateur pour redémarrer. 2. Assurez-vous que le tuyau n'est pas obstrué.
L'aspirateur dégage une odeur de brûlé.	<ol style="list-style-type: none"> 1. Vérifiez si le cordon d'alimentation est endommagé.
L'aspirateur ne nettoie pas les tapis.	<ol style="list-style-type: none"> 1. Assurez-vous que le tuyau est bien fixé à l'aspirateur. 2. Vérifiez si le tuyau, le tube rallonge et les accessoires sont obstrués.