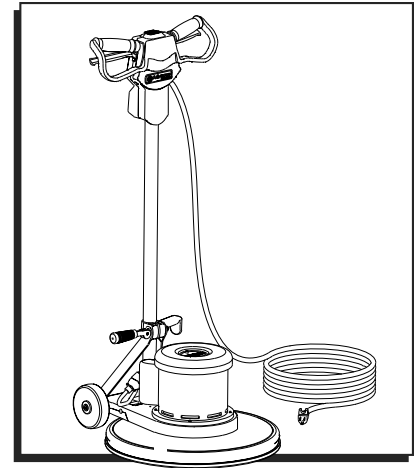


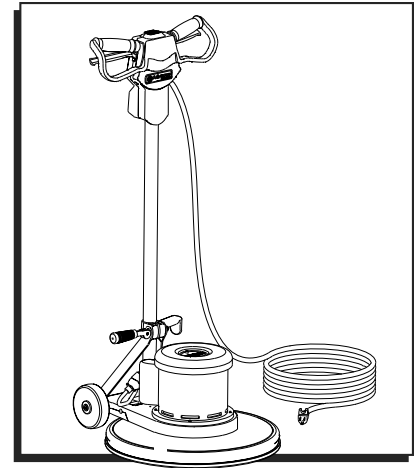
ULINE H-3579, H-4702
**ADVANCE FLOOR
 CLEANING MACHINE**

1-800-295-5510
 uline.com



TROUBLESHOOTING

OPERATING ISSUE	CAUSES
Swirls on the floor after scrubbing.	<ol style="list-style-type: none"> 1. Area not properly swept – debris in pad or brush. 2. Incorrect solution. 3. Improper pad or brush for the job. 4. Moving the machine too fast.
Swirls on the floor after dry buffing.	<ol style="list-style-type: none"> 1. Moving the machine too fast. 2. Floor finish too soft. 3. Area not properly swept – debris in pad or brush. 4. Improper pad or brush for the job.
Circles on the floor.	<ol style="list-style-type: none"> 1. Machine standing still while the brush or pad is running.
Floor finish removed.	<ol style="list-style-type: none"> 1. Improper pad – too aggressive. 2. Solution too strong.
Machine wobbles during operation.	<ol style="list-style-type: none"> 1. Defective pad – one side is more dense than the other. 2. Machine left sitting on brush or pad for extended period of time causing bristles or pad to "take a set." 3. Pad not "seated" properly into pad holder bristles. 4. Warped block on brush or padholder; replace.
Machine does not turn on.	<ol style="list-style-type: none"> 1. Check plug for proper connection on machine and at wall outlet. 2. Check building circuit breaker. 3. Call Uline Customer Service at 1-800-295-5510 for repair or service. Please have serial number ready.

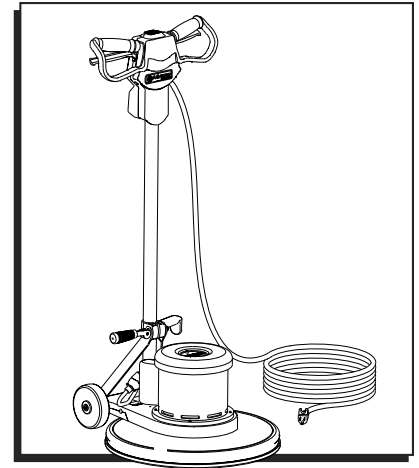


SOLUCIÓN DE PROBLEMAS

PROBLEMA DE FUNCIONAMIENTO	CAUSAS
Deja marcas en forma de remolino en el piso después de tallar.	<ol style="list-style-type: none"> 1. No se barrió bien el área; hay suciedad en la almohadilla o en el cepillo. 2. Solución inadecuada. 3. Almohadilla o cepillo inadecuados para la tarea. 4. Está moviendo la máquina demasiado rápido.
Deja marcas en forma de remolino en el piso después de pulir en seco.	<ol style="list-style-type: none"> 1. Está moviendo la máquina demasiado rápido. 2. El acabado del piso es demasiado blando. 3. No se barrió bien el área; hay suciedad en la almohadilla o en el cepillo. 4. Almohadilla o cepillo inadecuados para la tarea.
Deja marcas en forma de círculo en el piso.	<ol style="list-style-type: none"> 1. La máquina está detenida en un lugar pero el cepillo o la almohadilla siguen funcionando.
Quitó el acabado del piso.	<ol style="list-style-type: none"> 1. Almohadilla inadecuada; demasiado agresiva. 2. Solución demasiado fuerte.
La máquina se tambalea durante el funcionamiento.	<ol style="list-style-type: none"> 1. Almohadilla defectuosa; un lado es más denso que el otro. 2. Se dejó la máquina asentada sobre el cepillo o la almohadilla por tiempo prolongado, causando que las cerdas o la almohadilla perdieran su forma. 3. La almohadilla no está bien "encajada" en las cerdas del soporte de la almohadilla. 4. Bloque pandeado en el cepillo o en el portaalmohadilla; remplazar.
La máquina no enciende.	<ol style="list-style-type: none"> 1. Revise si el enchufe está bien conectado a la máquina y al contacto en la pared. 2. Revise el disyuntor de circuitos del edificio. 3. Llame a la línea de Servicio a Clientes de Uline al 800-295-5510 para solicitar una reparación o un servicio. Tenga a mano el número de serie.

ULINE H-3579, H-4702
ADVANCE – APPAREIL DE NETTOYAGE DE PLANCHER

1-800-295-5510
 uline.ca



DÉPANNAGE

PROBLÈME DE FONCTIONNEMENT	CAUSES
Volutes sur le plancher après le nettoyage.	<ol style="list-style-type: none"> 1. Surface incorrectement balayée; débris dans le tampon ou la brosse. 2. Solution de nettoyage inappropriée. 3. Tampon ou brosse inapproprié pour la tâche. 4. Déplacement trop rapide de l'appareil.
Volutes sur le plancher après le polissage à sec.	<ol style="list-style-type: none"> 1. Déplacement trop rapide de l'appareil. 2. Fini de plancher insuffisamment dur. 3. Surface incorrectement balayée; débris dans le tampon ou la brosse. 4. Tampon ou brosse inapproprié pour la tâche.
Cercles sur le plancher.	<ol style="list-style-type: none"> 1. Appareil laissé stationnaire alors que la brosse ou le tampon continue de tourner.
Fini de plancher éliminé.	<ol style="list-style-type: none"> 1. Tampon inapproprié, trop rugueux. 2. Solution de nettoyage trop forte.
L'appareil oscille durant l'utilisation.	<ol style="list-style-type: none"> 1. Tampon défectueux, un des côtés est plus dense que l'autre. 2. L'appareil a reposé pendant longtemps sur la brosse ou le tampon, causant la déformation permanente des soies ou du tampon. 3. Tampon mal « assis » dans les crins du porte-tampon. 4. Bloc déformé sur la brosse ou le porte-tampon; remplacez.
L'appareil ne démarre pas.	<ol style="list-style-type: none"> 1. Confirmez que la fiche est correctement branchée à l'appareil et dans une prise murale. 2. Vérifiez le disjoncteur de l'immeuble. 3. Communiquez avec le service à la clientèle Uline au 1-800-295-5510 pour toute question de réparation ou d'entretien. Veuillez avoir le numéro de série à portée de main.