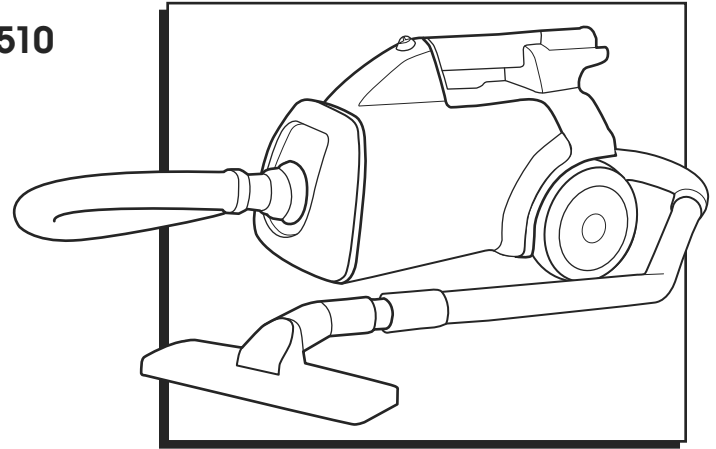


ULINE H-3472
SANITAIRE® COMPACT
CANISTER VACUUM

1-800-295-5510
uline.com



TROUBLESHOOTING

OPERATING ISSUE	RECOMMENDATIONS
There is little or no suction.	<ol style="list-style-type: none">1. Twist the slip ring to adjust the amount of suction. Cover the holes in the wand to increase suction. (See Instructions)2. There may be a clog in the hose.3. Take the hose and wand apart and remove the clog.4. Open the lid. Ensure that the paper bag is not full and is correctly positioned. If full, replace bag.5. HEPA filter may need to be changed. Replace twice per year or after every 6 bag changes.
Vacuum turns off while in use.	<ol style="list-style-type: none">1. The vacuum may turn off due to overheating. Turn off the switch and unplug.2. Check to make sure there are no clogs, the bag is not full and that the filter does not need to be changed. Replace or clean parts if needed.3. If vacuum does not resume operation after 30 minutes, contact Uline customer service at 1-800-295-5510.
Vacuum has a burning smell.	<ol style="list-style-type: none">1. Check to see if cord is damaged or if there is a clog in hose.
Vacuum does not clean carpet.	<ol style="list-style-type: none">1. Be sure hose is securely on the vacuum.2. Check hose for clogs.

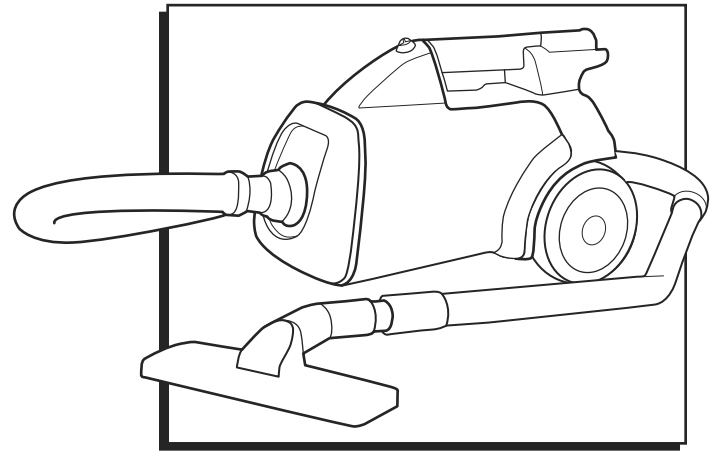
ULINE H-3472

SANITAIRE®

**ASPIRADORA
CON DEPÓSITO COMPACTO**

800-295-5510

uline.mx



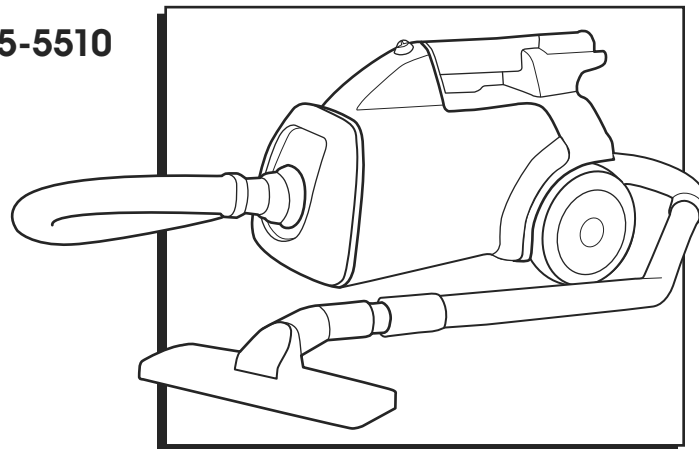
SOLUCIÓN DE PROBLEMAS

PROBLEMA DE FUNCIONAMIENTO	RECOMENDACIONES
La aspiradora tiene poca o ninguna succión.	<ol style="list-style-type: none">1. Gire el anillo colector para ajustar el nivel de succión. Cubra los agujeros en la vara para aumentar la succión. (Vea las instrucciones)2. Es posible que haya un atasco en la manguera.3. Desarme la manguera y extensión y retire el atasco.4. Abra la tapa. Asegúrese de que la bolsa de papel no esté llena y esté bien colocada. Reemplace la bolsa cuando esté llena.5. Es posible que sea necesario cambiar el filtro HEPA. Reemplace dos veces por año o después de cada 6 cambios de bolsa.
La aspiradora se apaga mientras está en funcionamiento.	<ol style="list-style-type: none">1. La aspiradora puede apagarse si se sobrecalienta. Apague el interruptor y desenchufe la máquina.2. Asegúrese de que no hay atascos, de que la bolsa no esté llena y de que no haya que cambiar el filtro. Reemplace o limpie las partes si fuera necesario.3. Si la aspiradora no vuelve a funcionar después de 30 minutos, llame a la línea de Servicio a Clientes de Uline al 800-295-5510.
La aspiradora desprende olor a quemado.	<ol style="list-style-type: none">1. Revise si el cable está dañado o si hay un atasco en la manguera.
La aspiradora no limpia la alfombra.	<ol style="list-style-type: none">1. Asegúrese de que la manguera esté bien puesta en la aspiradora.2. Revise que no haya atascos en la manguera.

ULINE H-3472

**SANITAIRE^{MD} – ASPIRATEUR
TRAÎNEAU COMPACT**

1-800-295-5510
uline.ca



DÉPANNAGE

PROBLÈME DE FONCTIONNEMENT	RECOMMANDATIONS
Il n'y a que peu ou pas de suction.	<ol style="list-style-type: none">1. Tournez la bague rotative pour régler la force d'aspiration. Recouvrez les trous dans le tube-rallonge pour augmenter la suction. (Voir Instructions)2. Le boyau est peut-être engorgé.3. Démontez le tuyau et le tube-rallonge et retirez l'obstruction.4. Ouvrez le couvercle. Assurez-vous que le sac à poussière n'est pas plein et qu'il est correctement installé. S'il est plein, remplacez-le.5. Il se peut que le filtre HEPA nécessite un remplacement. Remplacez-le deux fois par année ou à tous les 6 remplacements de sac.
L'aspirateur s'éteint en cours d'utilisation.	<ol style="list-style-type: none">1. L'aspirateur peut s'éteindre en raison d'une surchauffe. Mettez l'interrupteur sur arrêt et débranchez le cordon d'alimentation.2. Assurez-vous que le boyau n'est pas engorgé, que le sac à poussière n'est pas plein et que vous n'avez pas besoin de remplacer le filtre. Remplacez ou nettoyez les pièces au besoin.3. Si l'aspirateur ne redémarre pas à l'intérieur de 30 minutes, communiquez avec le service à la clientèle Uline au 1-800-295-5510.
L'aspirateur dégage une odeur de brûlé.	<ol style="list-style-type: none">1. Vérifiez si le cordon d'alimentation est endommagé ou si le boyau est engorgé.
L'aspirateur ne nettoie pas les tapis.	<ol style="list-style-type: none">1. Assurez-vous que le boyau est bien fixé à l'aspirateur.2. Vérifiez si le boyau est engorgé.