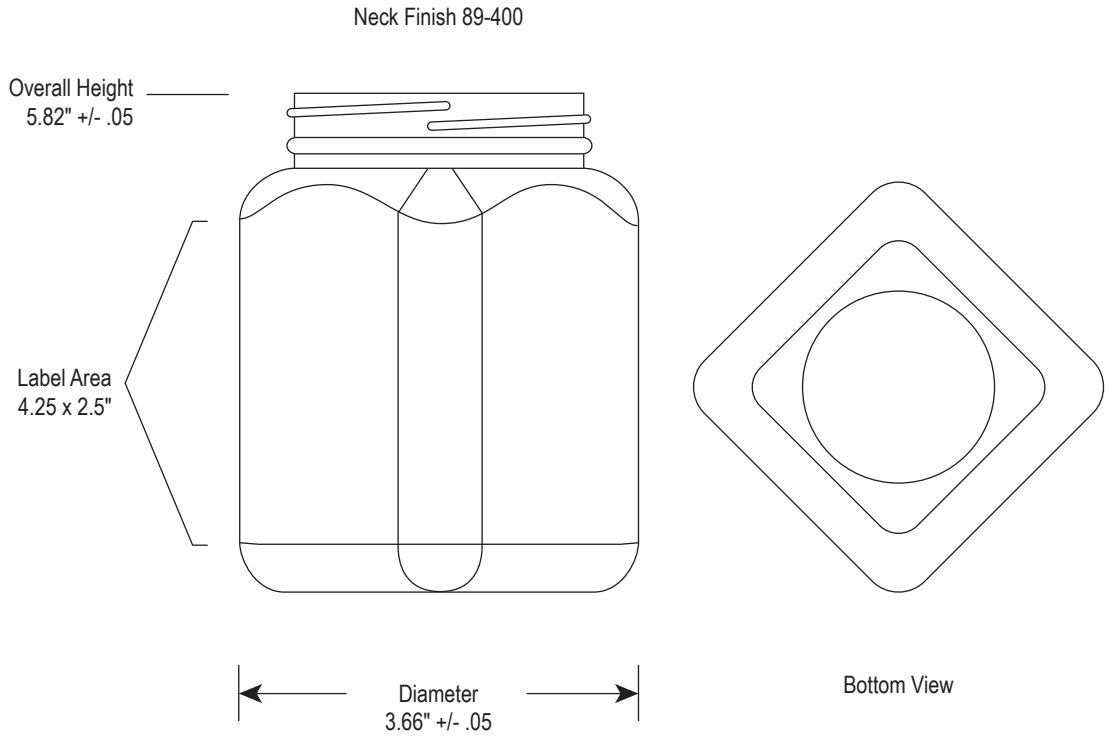


ULINE S-8507

32 OZ. SQUARE WIDE-MOUTH JARS

1-800-295-5510
uline.com



SPECIFICATIONS

	MATERIAL	SIZE	COLOR	CAPACITY	WEIGHT	THICKNESS	RECYCLABLE
JAR	High Density Polyethylene	32 oz.	Natural	37 oz. (overflow)	54 grams	Sold by gram weight not mil thickness	#2

SPECIFICATIONS CONTINUED

REGULATORY

Before using a product sold by Uline, users should make their own independent determination that the product is suitable for the intended use and can be used safely and legally. Seller makes no warranty, expressed or implied (including any warranty of merchantability or fitness for a particular purpose) other than as separately agreed between the parties in writing. This product(s) may not be used in the manufacture of any US FDA Class III Medical Device or Health Canada Class IV Medical Device and may not be used in the manufacture of any US FDA Class II Medical Device or Health Canada Class II Medical Device without prior written approval by seller of each specific product or application.

TYPICAL PROPERTIES

GENERAL PROPERTIES	HIGH DENSITY POLYETHYLENE
Clarity	Translucent
Moisture Barrier	Good to Excellent
Oxygen Barrier	Poor
Resistance to Acids	Fair to Very Good
Resistance to Grease and Oil	Good
Temperature at which Distortion Occurs	175°F - 180°F
Rigidity (Stiffness)	Moderate
Resistance to Impact	Good to Excellent
Resistance to Heat	Good
Resistance to Cold	Excellent
Resistance to Sunlight	Fair

FDA

CONTAINER

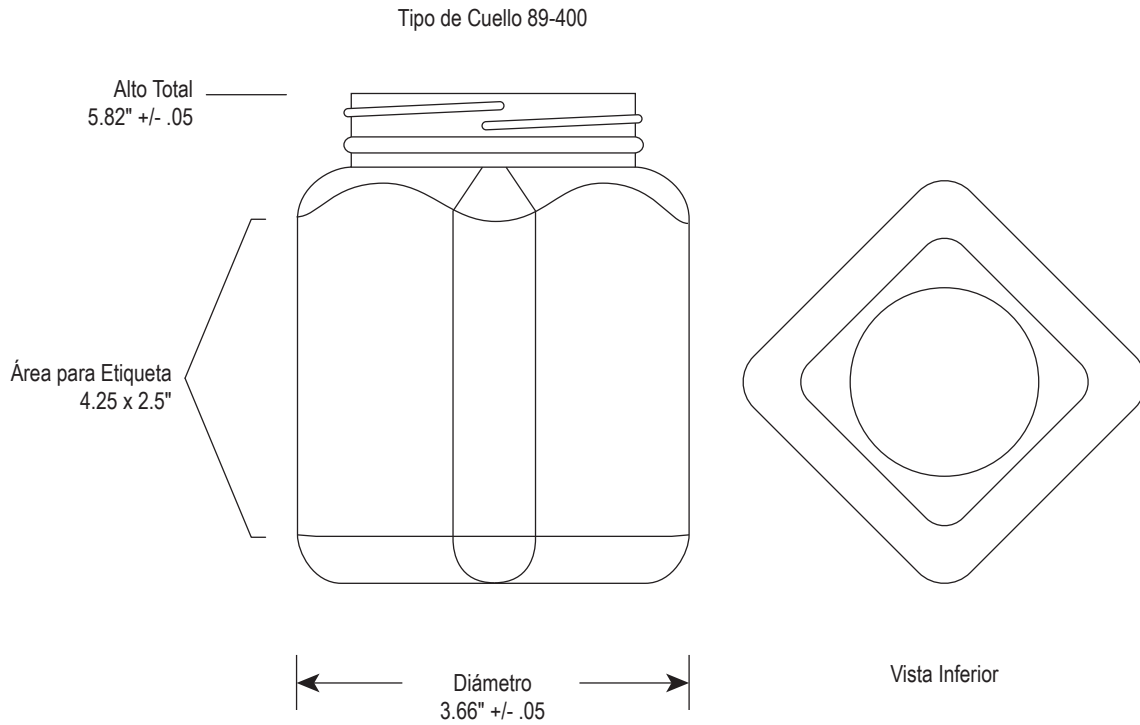
- Meets the requirements of the Food and Drug Administration regulation 21 CFR 177.1520. This regulation allows use of this olefin polymer in "...articles or components of articles intended for use in contact with food...." Specific limitations of use may apply.

ULINE S-8507

BOTES CUADRADOS DE 32 OZ. DE BOCA ANCHA

800-295-5510

uline.mx



ESPECIFICACIONES

	MATERIAL	TAMAÑO	COLOR	CAPACIDAD	PESO	GROSOR	RECICLABLE
BOTE	Polietileno de Alta Densidad	32 oz.	Natural	37 oz. (al tope)	54 gramos	Se vende por peso en gramos no grosor de mil	#2

CONTINUACIÓN DE ESPECIFICACIONES

REGULATORIO

Antes de utilizar un producto vendido por Uline, los usuarios deberán de determinar independientemente si el producto es apto para el uso previsto y que puede ser utilizado de manera segura y legal. El vendedor no da garantía de manera expresa o implícita (incluyendo cualquier garantía de comercialización o aplicabilidad para un uso específico) al menos que haya algún acuerdo por escrito entre los involucrados. Este producto(s) no deberá ser utilizado en la fabricación de ningún Aparato Médico Clase III Aprobado por la FDA de EUA o algún Aparato Médico Clase IV de Salud de Canadá y tampoco deberá ser utilizado en la fabricación de ningún Aparato Médico Clase II Aprobado por la FDA de EUA o algún Aparato Médico Clase II de Salud de Canadá sin aprobación previa por escrito por el vendedor de cada producto o aplicación específicos.

PROPIEDADES REGULARES

PROPIEDADES GENERALES	POLIETILENO DE ALTA DENSIDAD
Transparencia	Traslúcido
Barrera de Humedad	Buena a Excelente
Barrera de Oxígeno	Mala
Resistencia a Ácidos	Regular a Muy Buena
Resistencia a Grasa y Aceite	Buena
Temperatura a la Cual Ocurre Distorsión	175°F - 180°F
Rigidez	Moderada
Resistencia al Impacto	Buena a Excelente
Resistencia al Calor	Buena
Resistencia al Frío	Excelente
Resistencia a la Luz del Sol	Regular

FDA

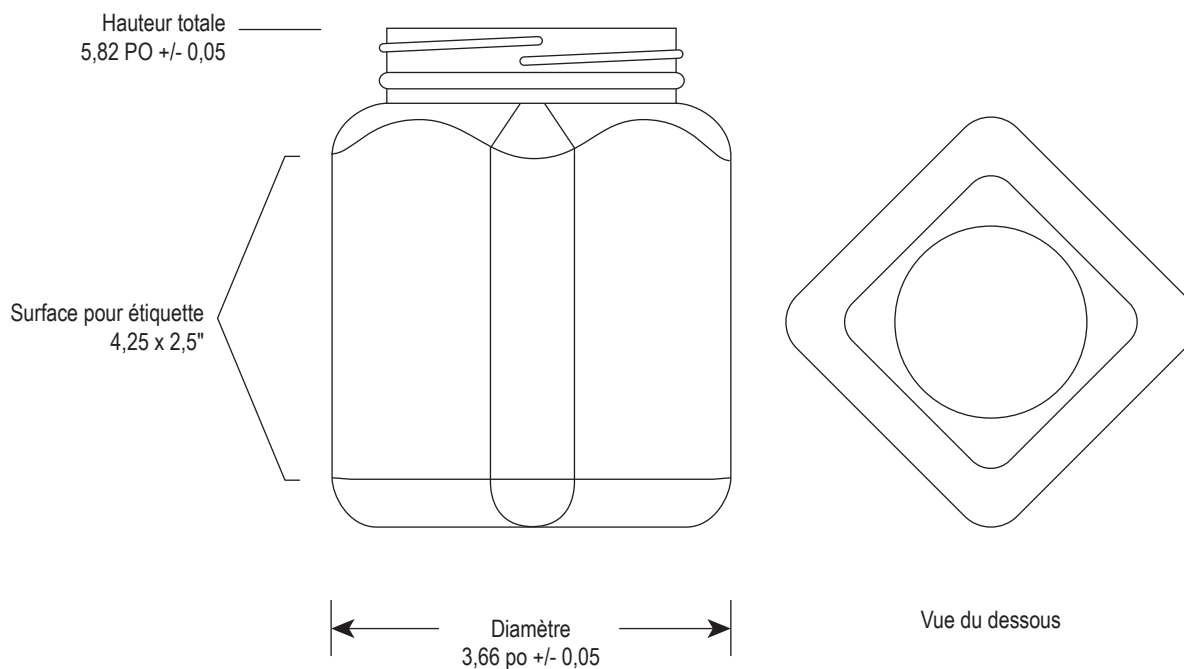
CONTENEDOR

- Cumple con los requerimientos de la regulación 21 CFR 177.1520 de la Administración de Alimentos y Drogas (FDA). Esta regulación permite el uso de esté polímero de olefina en "...productos o componentes de artículos destinados a utilizarse en contacto con alimentos..." Pueden aplicar limitaciones específicas de los usos.

ULINE S-8507
BOCAUX CARRÉS À LARGE
OUVERTURE – 32 OZ

1-800-295-5510
 uline.ca

Bague 89-400



SPÉCIFICATIONS

	MATÉRIEL	TAILLE	COULEUR	CAPACITÉ	POIDS	ÉPAISSEUR	RECYCLABLE
BOCAL	Polyéthylène haute densité	32 oz	Naturel	37 oz (trop-plein)	54 grammes	Vendu par gramme de poids et non par mil d'épaisseur	#2

SPÉCIFICATIONS SUITE

RÉGLEMENTATION

Avant d'utiliser un article vendu par Uline, l'utilisateur doit déterminer de son propre gré que l'article convient à l'utilisation prévue et peut être utilisé légalement et en toute sécurité. Le Vendeur n'offre aucune garantie, explicite ou implicite (y compris toute garantie de qualité marchande ou de conformité à un usage particulier) à moins d'accord contraire convenu par écrit entre les parties concernées. Sans une autorisation écrite au préalable par le Vendeur pour chaque article et utilisation en particulier, l'article ne peut être utilisé dans la fabrication de matériels médicaux de classe III de la FDA des É.-U. ou ceux de la classe IV de Santé Canada. De plus, l'article ne peut être utilisé dans la fabrication de matériels médicaux de classe II de la FDA des É.-U. ou ceux de la classe II de Santé Canada.

PROPRIÉTÉS TYPIQUES

PROPRIÉTÉS GÉNÉRALES	POLYÉTHYLÈNE HAUTE DENSITÉ
Clarté	Translucide
Barrière contre l'humidité	Bien à excellent
Barrière contre l'oxygène	Faible
Résistance aux acides	Modéré à très bien
Résistance à la graisse et à l'huile	Bien
Température à laquelle une distorsion est générée	79 °C - 82°C (175 °F - 180 °F)
Rigidité (raideur)	Modéré
Résistance au choc	Bien à excellent
Résistance à la chaleur	Bien
Résistance au froid	Excellent
Résistance à la lumière du soleil	Modéré

FDA

CONTENANT

- Répond aux exigences de la norme 21 CFR 177.1520 du Secrétariat américain aux produits alimentaires et pharmaceutiques. Cette norme permet l'utilisation de ce polymère d'oléfine dans «...des articles ou des composants d'articles destinés à être utilisés en contact avec les aliments.... ». Des limites spécifiques d'utilisation peuvent s'appliquer.