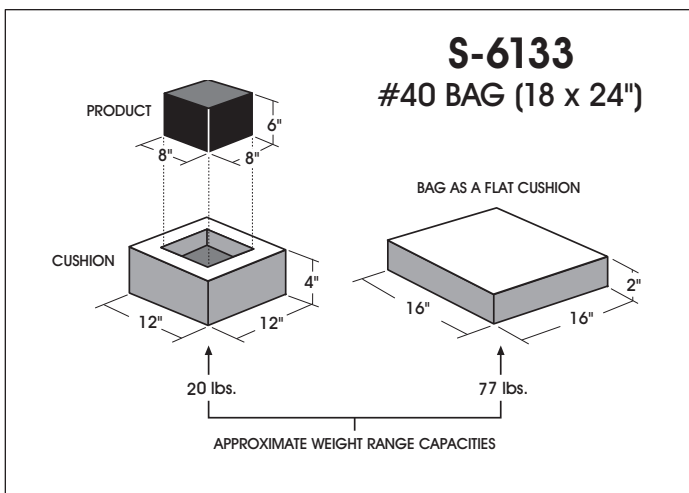
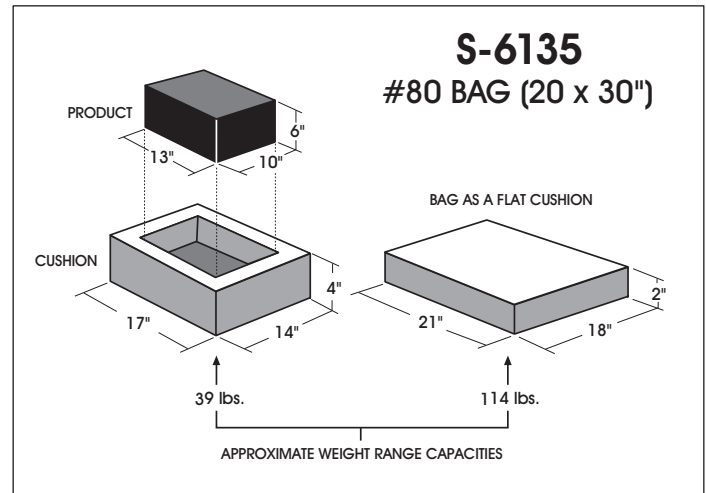
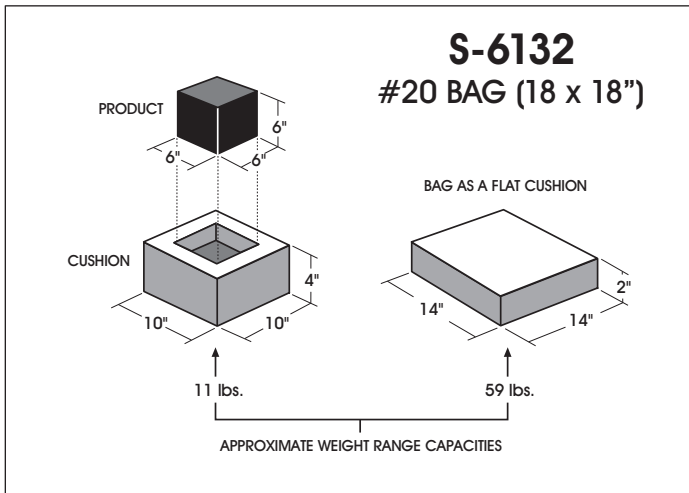
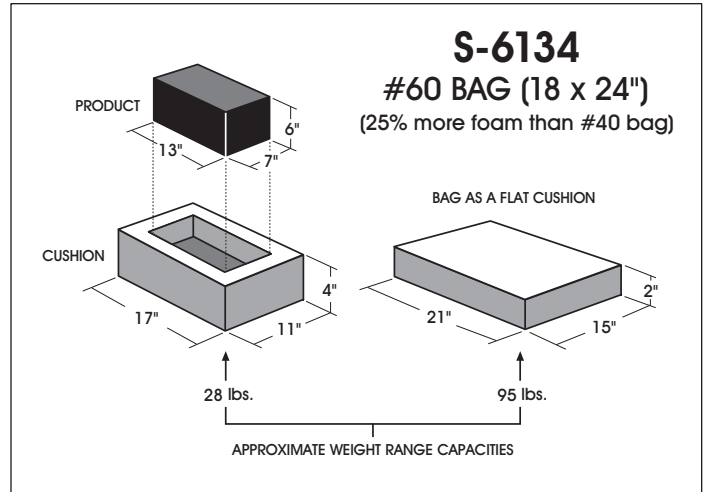
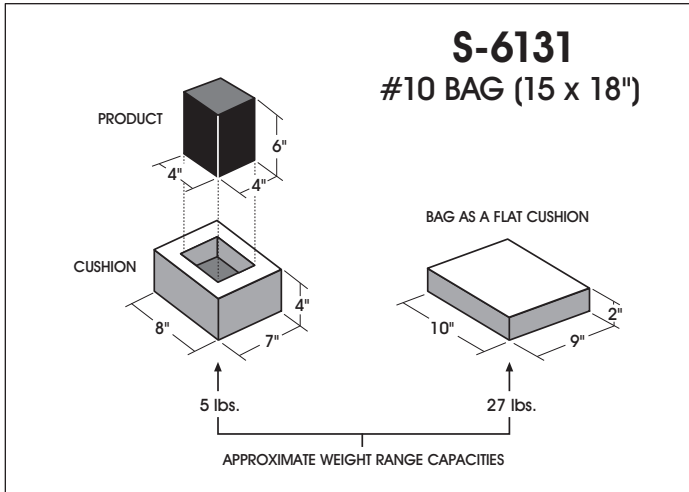
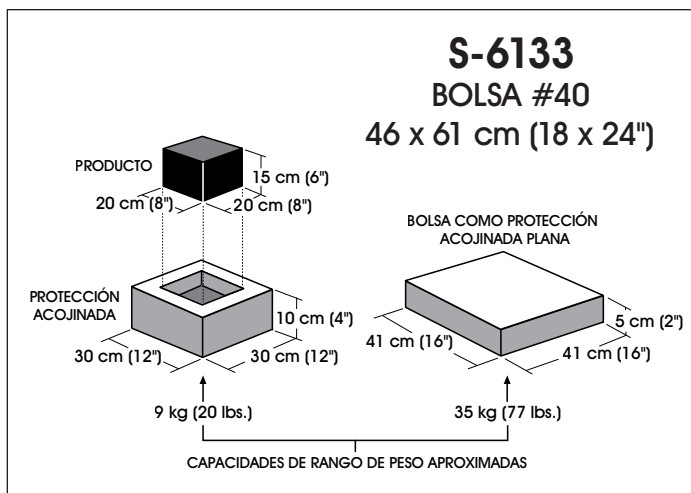
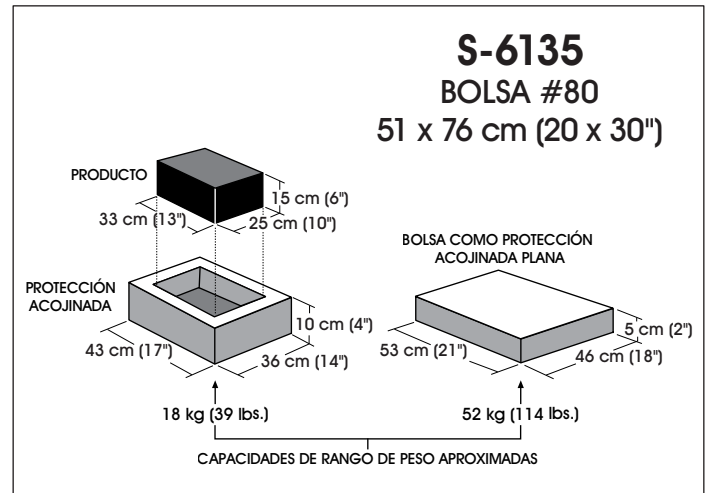
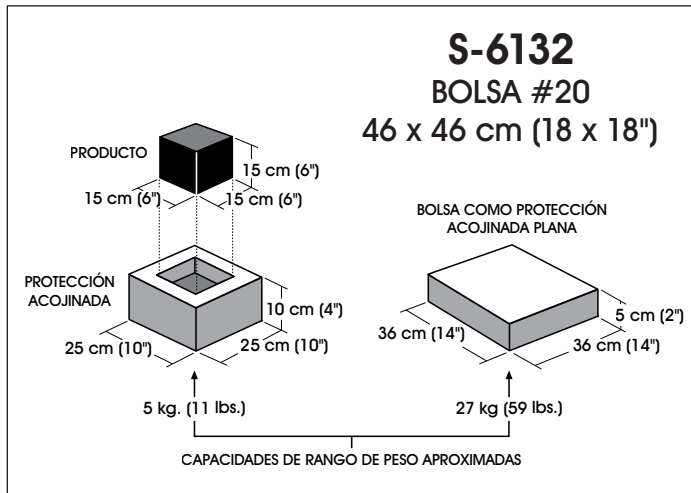
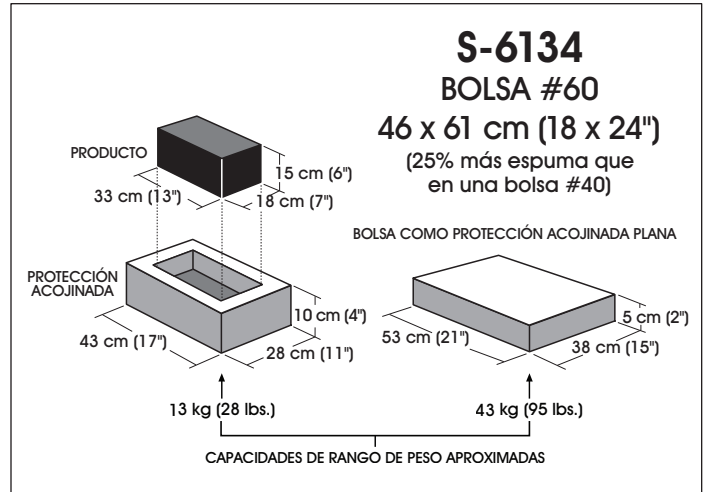
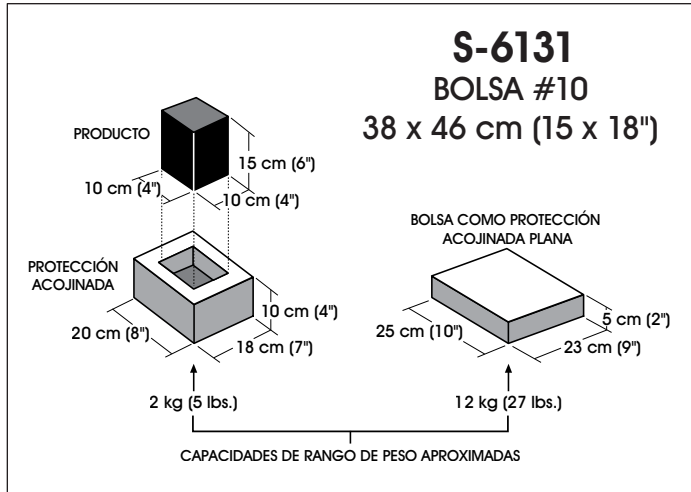


## BAG VOLUMETRIC GUIDE



**GUÍA VOLUMÉTRICA DE LAS BOLSAS**



**GUIDE VOLUMÉTRIQUE POUR SACS**

