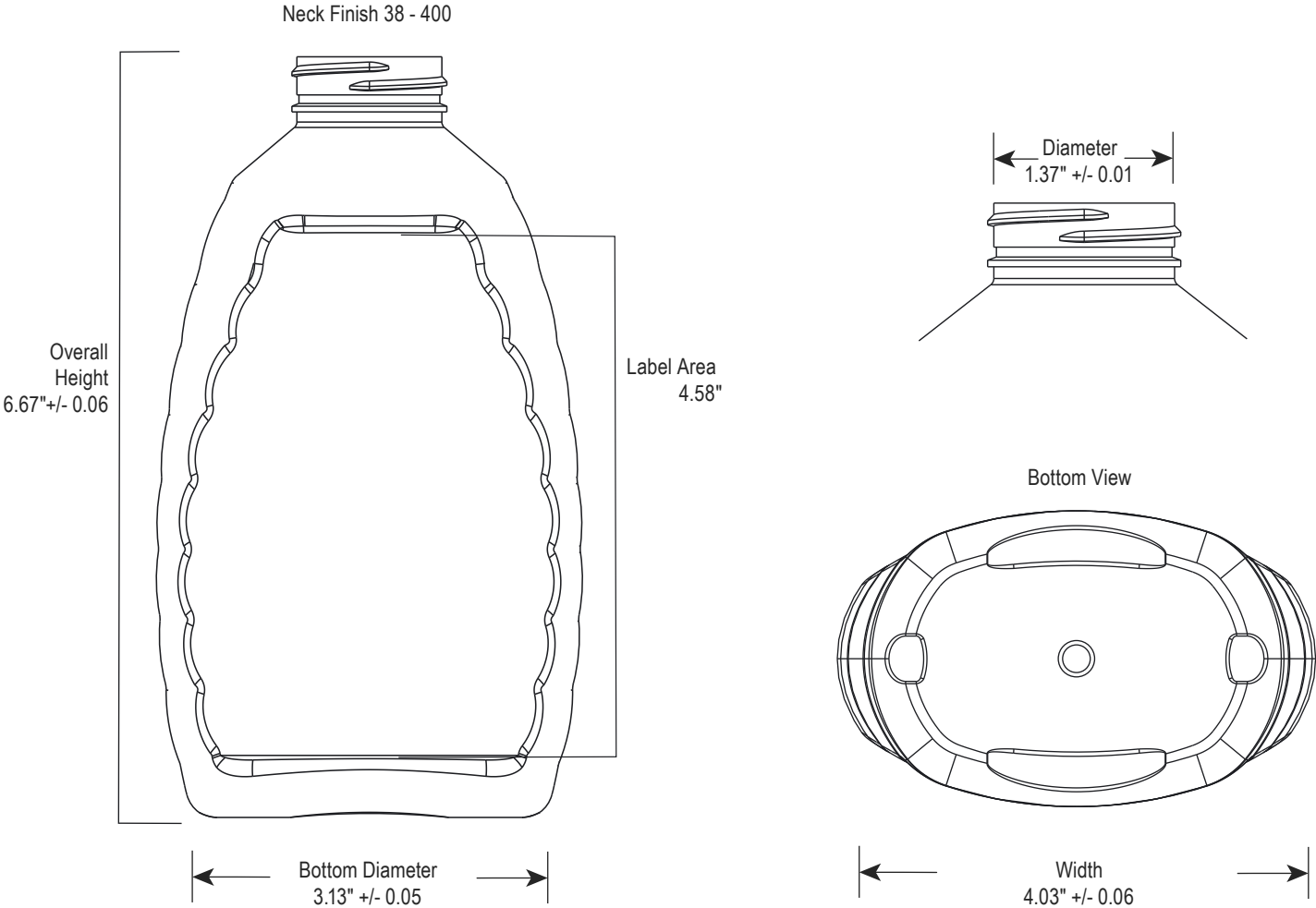


**ULINE S-24636**

**22 OZ. PLASTIC HONEY BOTTLE**

**1-800-295-5510**

**uline.com**



**SPECIFICATIONS**

	MATERIAL	SIZE	HONEY WIEGHT	COLOR	CAPACITY	WEIGHT	THICKNESS	RECYCLABLE
<b>BOTTLE*</b>	Polyethylene Terephthalate (PET)	22 oz.	2 lbs.	Clear	22.42 +/- 0.44 oz. (overflow)	36.5 +/- 3 grams	Sold by gram weight not mil thickness	#1

\*Not UN Rated

# SPECIFICATIONS CONTINUED

## REGULATORY

Before using a product sold by Uline, users should make their own independent determination that the product is suitable for the intended use and can be used safely and legally. Seller makes no warranty, expressed or implied (including any warranty of merchantability or fitness for a particular purpose) other than as separately agreed between the parties in writing. This product(s) may not be used in the manufacture of any US FDA Class III Medical Device or Health Canada Class IV Medical Device and may not be used in the manufacture of any US FDA Class II Medical Device or Health Canada Class II Medical Device without prior written approval by seller of each specific product or application.

## TYPICAL PROPERTIES

GENERAL PROPERTIES	POLYETHYLENE TEREPHTHALATE (PET)
Clarity	Clear
Moisture Barrier	Fair to Good
Oxygen Barrier	Good
Resistance to Acids	Fair to Good
Resistance to Grease and Oil	Good
Temperature at which Distortion Occurs	125°F - 160°F
Rigidity (Stiffness)	Moderate to High
Resistance to Impact	Good to Excellent
Resistance to Heat	Poor to Fair
Resistance to Cold	Good
Resistance to Sunlight	Good

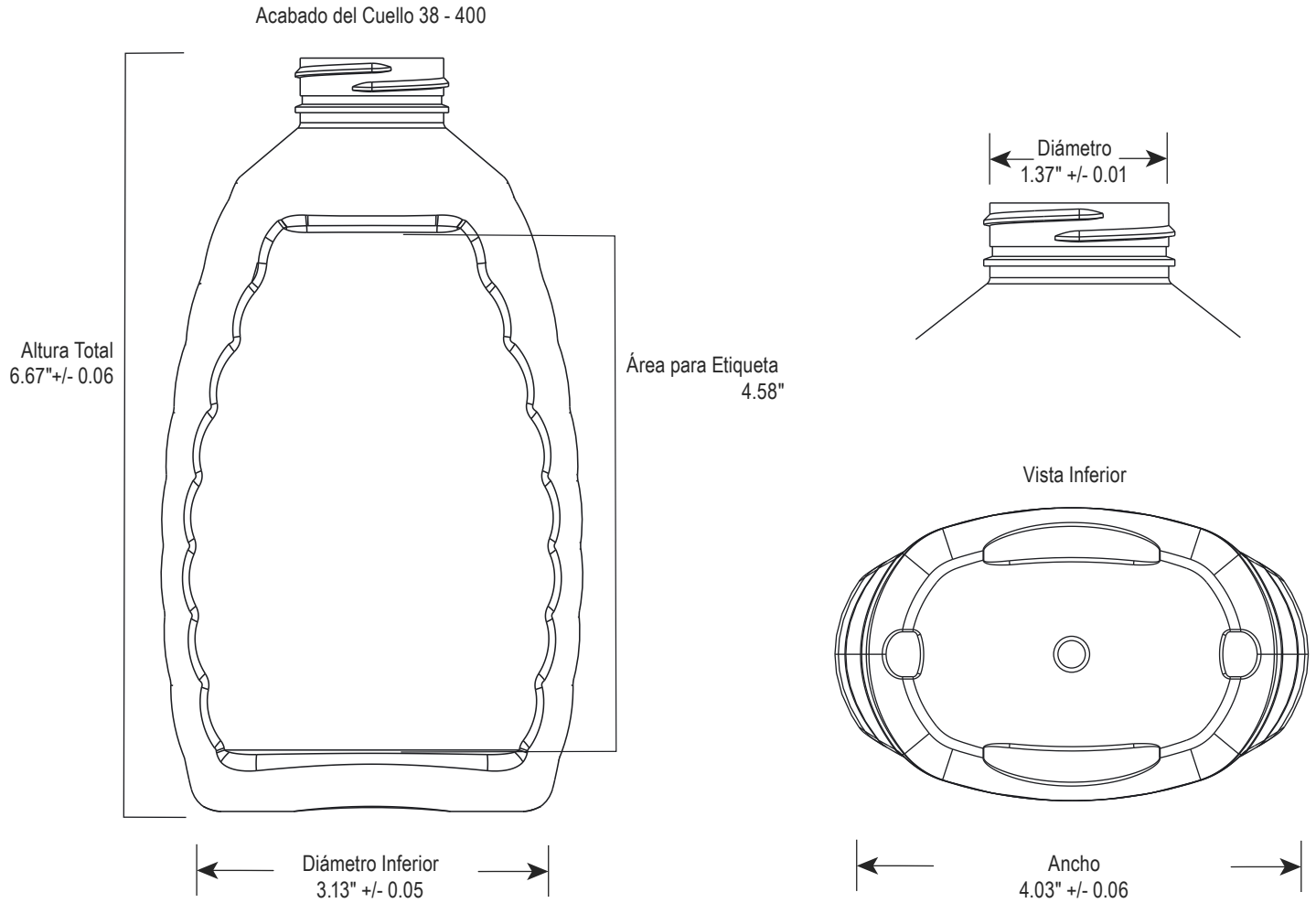
## FDA

### CONTAINER

- Meets the requirements of the Food and Drug Administration regulation 21 CFR 177.1520. This regulation allows use of this olefin polymer in "...articles or components of articles intended for use in contact with food...." Specific limitations of use may apply.

**ULINE**

1-800-295-5510  
uline.com



**ESPECIFICACIONES**

	MATERIAL	TAMAÑO	PESO DE MIEL	COLOR	CAPACIDAD	PESO	GROSOR	RECICLABLE
<b>BOTELLA*</b>	Tereftalato de Polietileno (PET)	22 oz.	2 lbs.	Transparente	22.42 +/- 0.44 oz. (al tope)	36.5 +/- 3 gramos	Se venden por peso por gramo no por grosor en mil	#1

\*Sin Clasificación ONU

# CONTINUACIÓN DE ESPECIFICACIONES

## REGLAMENTARIO

Antes de utilizar algún producto adquirido con Uline, los usuarios deben determinar de forma independiente que el producto sea el adecuado para el uso que se pretende, y que se pueda usar de manera segura y legal. El vendedor no garantiza de forma expresa o implícita (incluyendo cualquier garantía mercantil o de adecuación a un propósito particular) otro que un acuerdo separado por escrito entre las partes. Este(os) producto(s) no se debe(n) usar para la fabricación de ningún Dispositivo Médico Clase III de la FDA de los EUA o Dispositivo Médico Clase IV de Salud de Canadá y no se debe(n) usar en la fabricación de ningún Dispositivo Médico Clase II de la FDA de los EUA o Dispositivo Médico Clase II de Salud de Canadá sin el consentimiento previo por escrito por parte del vendedor de cada producto o aplicación específica.

## PROPIEDADES TÍPICAS

PROPIEDADES GENERALES	TEREFTALATO DE POLIETILENO (PET)
Claridad	Transparente
Barrera Contra la Humedad	Regular a Buena
Barrera Contra el Oxígeno	Buena
Resistencia a los Ácidos	Regular a Buena
Resistencia a la Grasa y al Aceite	Buena
Temperatura a la que Presenta Deformación	52°C - 71°C (125°F - 160°F)
Rigidez (Firmeza)	Moderada a Alta
Resistencia al Impacto	Buena a Excelente
Resistencia al Calor	Baja a Regular
Resistencia al Frío	Buena
Resistencia a la Luz Solar	Buena

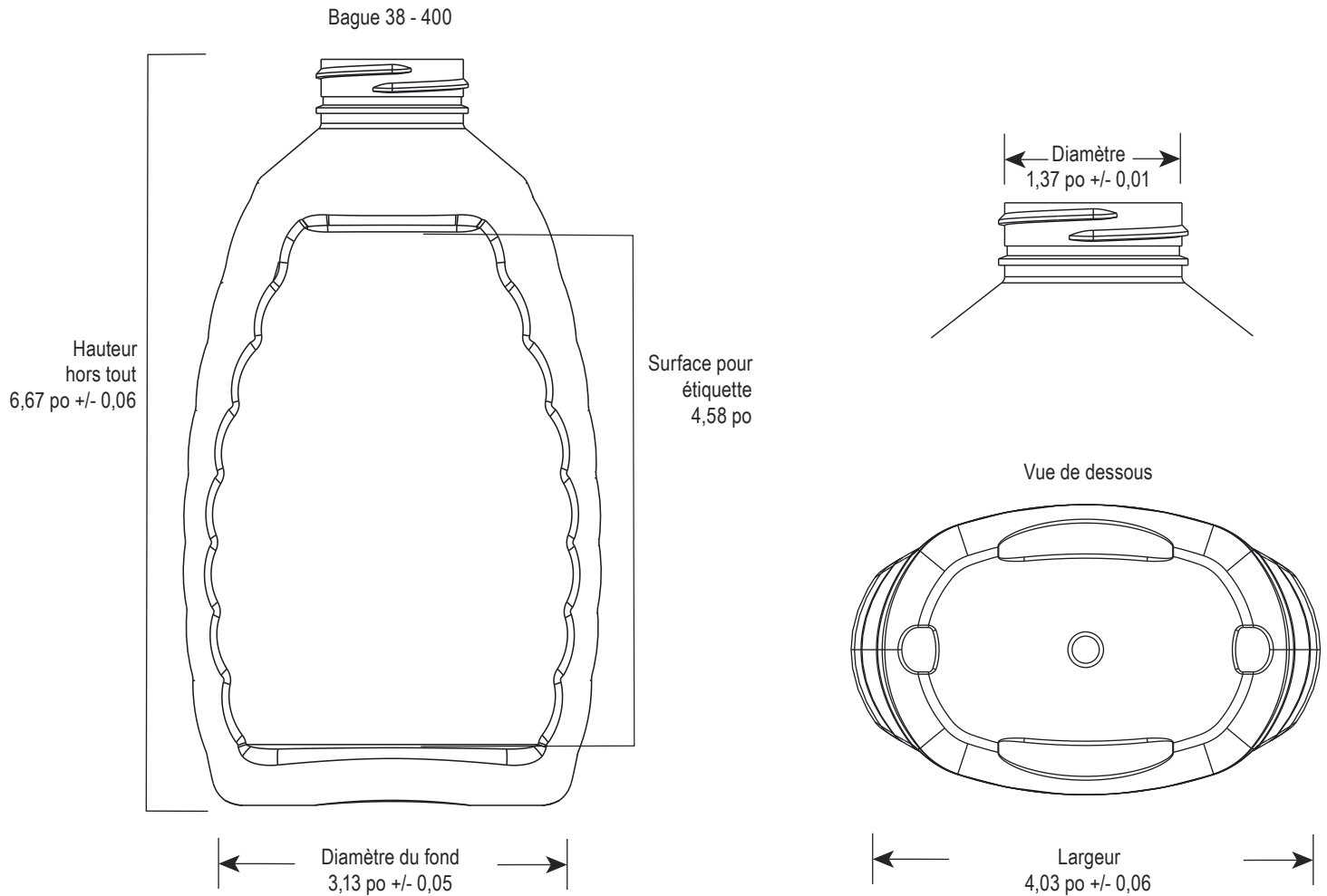
## FDA

### RECIPIENTE

- Cumple con los requerimientos de la regulación CFR 21 177.1520 de la Administración de Alimentos y Drogas de los Estados Unidos. Dicha regulación permite el uso de este polímero de olefina en "... artículos o componentes de artículos destinados para su uso en contacto con alimentos..." Pueden aplicar limitaciones específicas de uso.

**ULINE**

800-295-5510  
uline.mx

**SPÉCIFICATIONS**

	<b>MATÉRIEL</b>	<b>FORMAT</b>	<b>POIDS DU MIEL</b>	<b>COULEUR</b>	<b>CAPACITÉ</b>	<b>POIDS</b>	<b>ÉPAISSEUR</b>	<b>RECYCLABLE</b>
<b>BOUTEILLE*</b>	Polyéthylène téréphtalate (PET)	22 oz	2 lbs	Transparent	22,42 +/- 0,44 oz (trop-plein)	36,5 +/- 3 grammes	Vendu au poids en grammes et non pas à l'épaisseur en mil	N° 1

\*Non homologué par l'ONU

# SPÉCIFICATIONS SUITE

## RÉGLEMENTATION

Avant d'utiliser un article vendu par Uline, l'utilisateur doit déterminer de son propre gré que l'article convient à l'utilisation prévue et qu'il peut être utilisé légalement et en toute sécurité. Le vendeur n'offre aucune garantie, explicite ou implicite (y compris toute garantie de qualité marchande ou de conformité à un usage particulier) à moins d'accord contraire convenu par écrit entre les parties concernées. Sans une autorisation écrite au préalable par le vendeur pour chaque article et utilisation en particulier, l'article ne peut être utilisé dans la fabrication de matériels médicaux de classe III de la FDA des É.-U. ou ceux de la classe IV de Santé Canada. De plus, l'article ne peut être utilisé dans la fabrication de matériels médicaux de classe II de la FDA des É.-U. ou ceux de la classe II de Santé Canada.

## PROPRIÉTÉS TYPIQUES

PROPRIÉTÉS GÉNÉRALES	POLYÉTHYLÈNE TÉRÉPHTALATE (PET)
Clarté	Transparent
Barrière contre l'humidité	Modéré à bon
Barrière contre l'oxygène	Bon
Résistance aux acides	Modéré à bon
Résistance à la graisse et à l'huile	Bon
Température à laquelle une distorsion est générée	79 °C à 82 °C (125 °F à 160 °F)
Rigidité (raideur)	Moyen à élevé
Résistance au choc	Bon à excellent
Résistance à la chaleur	Faible à modéré
Résistance au froid	Bon
Résistance à la lumière du soleil	Bon

## FDA

### CONTENANT

- Répond aux exigences de la norme 21 CFR 177.1520 du Secrétariat américain aux produits alimentaires et pharmaceutiques. Cette norme permet l'utilisation de ce polymère d'oléfine dans " ...des articles ou des composants d'articles destinés à être utilisés en contact avec les aliments... ". Des limites spécifiques d'utilisation peuvent s'appliquer.

**ULINE**

1-800-295-5510  
uline.ca