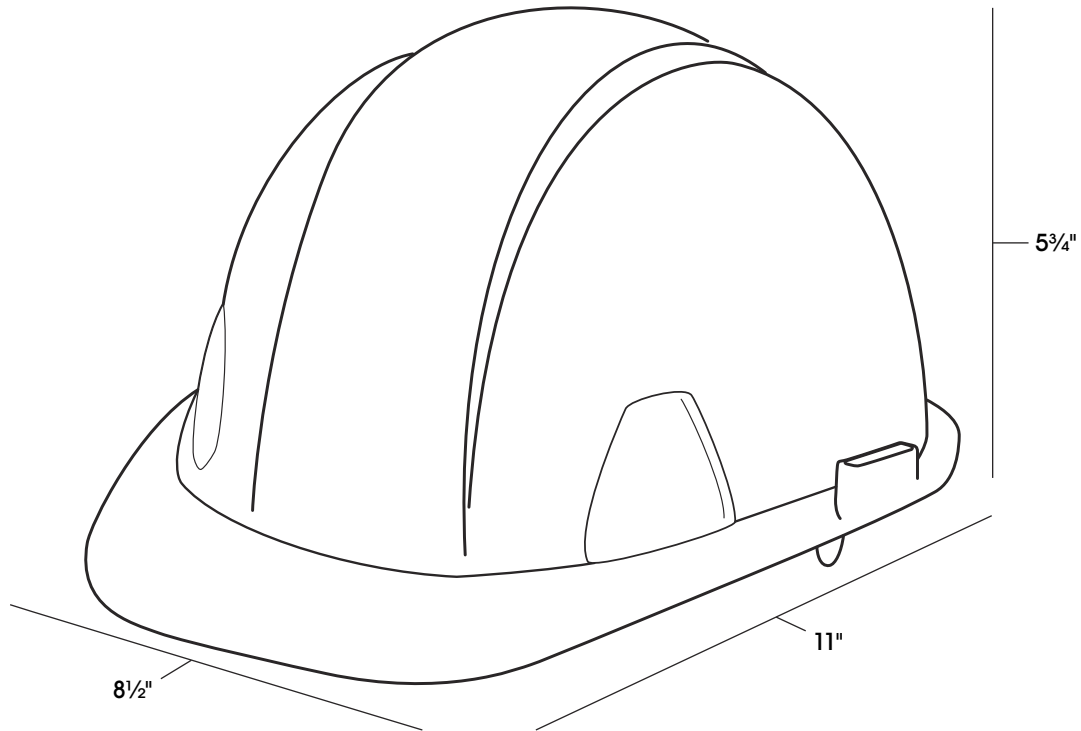


ULINE S-24402
**3M VENTED HARD
HAT WITH UVICATOR™**

1-800-295-5510
uline.com



SPECIFICATIONS

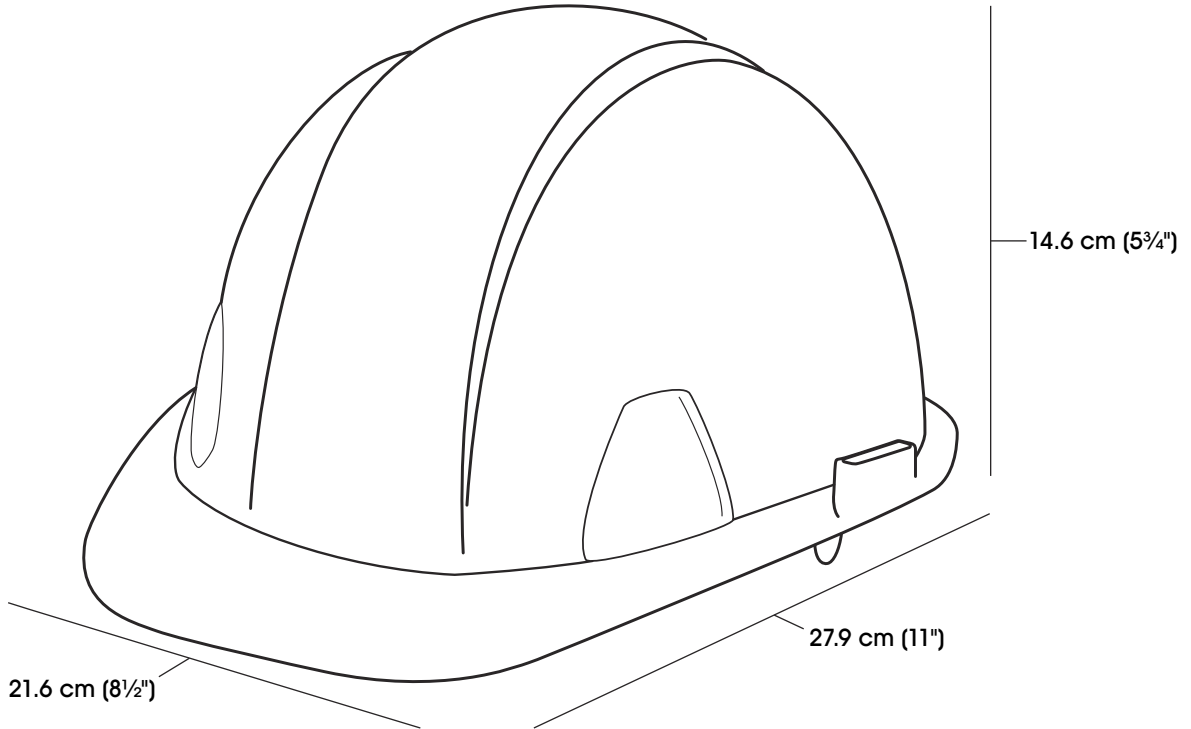
HEADBAND SIZES	WEIGHT	OUTER SHELL MATERIAL	STYLE	ACCESSORY SLOTS	CHIN STRAP ATTACHMENT	SUSPENSION STYLE	REPLACEMENT SUSPENSION	REVERSE DONNING	RAIN TROUGH
6 ⁵ / ₈ – 7 ³ / ₄ "	13 oz.	High Density Polyethylene	Cap	Yes	Yes	4-Point Ratchet	Yes	Yes	No

ULINE S-24402

**3M CASCO DE SEGURIDAD
VENTILADO CON UVICATOR™**

800-295-5510

uline.mx



ESPECIFICACIONES

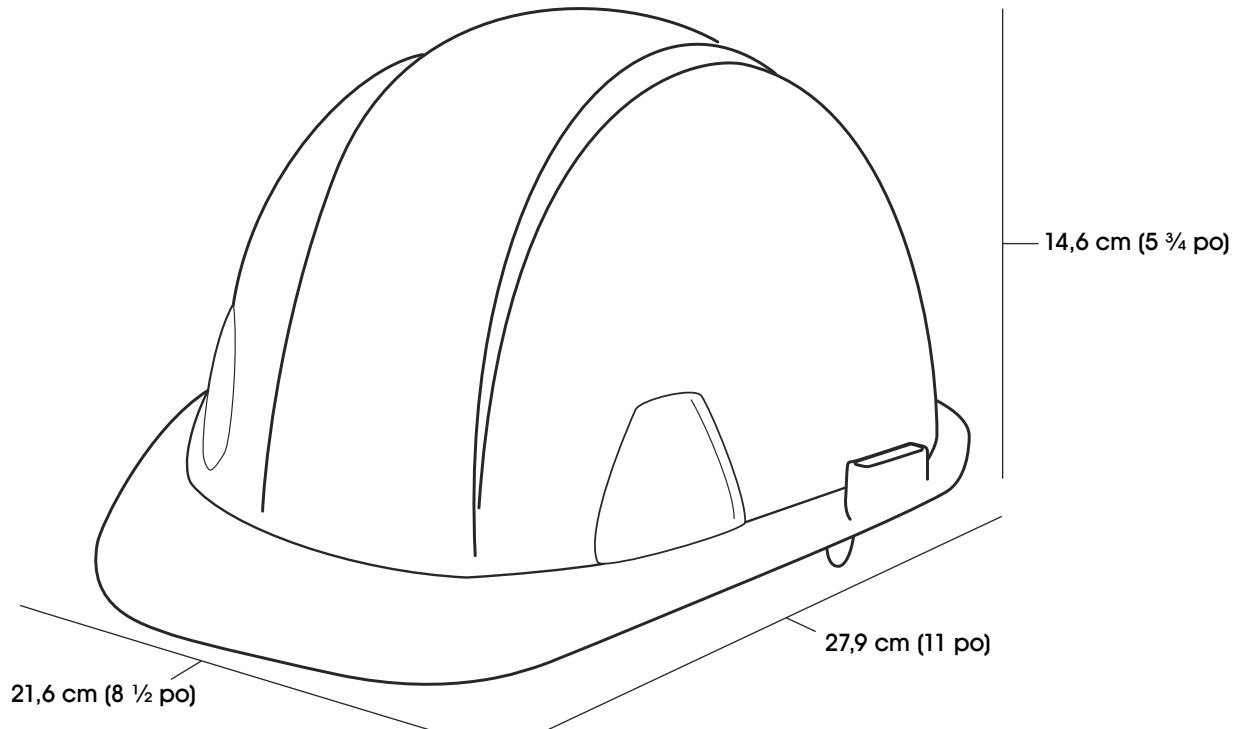
TAMAÑOS DE BANDA	PESO	MATERIAL DE CAPA EXTERIOR	ESTILO	RANURAS PARA ACCESORIOS	ADITAMENTO DE CORREA PARA MENTÓN	ESTILO DE SUSPENSIÓN	SUSPENSIÓN DE REPUESTO	COLOCACIÓN INVERSA	CANAL PARA LLUVIA
16.8 – 19.7 cm (6 ⁵ / ₈ –7 ³ / ₄ ")	0.37 kg (13 oz.)	Poliétileno de Alta Densidad	Gorra	Sí	Sí	Trinquete de 4 Puntos	Sí	Sí	No

ULINE S-24402

**3M – CASQUE DE SÉCURITÉ
VENTILÉ AVEC UVICATOR^{MC}**

1-800-295-5510

uline.ca



CARACTÉRISTIQUES

TAILLES DU SERRE-TÊTE	POIDS	MATÉRIAU DE LA COQUE EXTÉRIEURE	STYLE	FENTES POUR ACCESSOIRES	ATTACHE DE MENTONNIÈRE	STYLE DE SUSPENSION	SUSPENSION DE RECHANGE	PORT INVERSIBLE	CONDUIT D'EAU
16,8 – 19,7 cm (6 5/8 – 7 3/4 po)	0,37 kg (13 oz)	Polyéthylène haute densité	Casquette	Oui	Oui	Cliquet à 4 points	Oui	Oui	Non