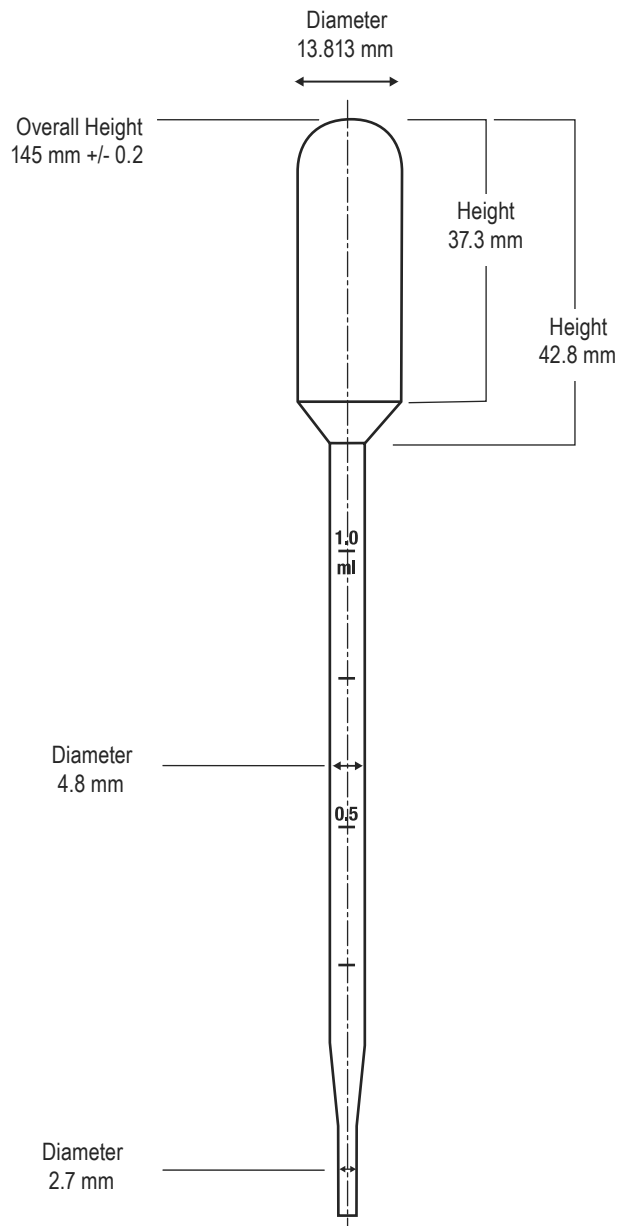


ULINE S-24319
GRADUATED TRANSFER
PIPETTE – 5 ML

1-800-295-5510
 uline.com



SPECIFICATIONS

	MATERIAL	COLOR	CAPACITY	WEIGHT	THICKNESS	RECYCLABLE
PIPETTE*	Low Density Polyethylene	Natural	5 mL	1.0 grams	Sold by gram weight not mil thickness	#4

*Not UN Rated

SPECIFICATIONS CONTINUED

REGULATORY

Before using a product sold by Uline, users should make their own independent determination that the product is suitable for the intended use and can be used safely and legally. Seller makes no warranty, expressed or implied (including any warranty of merchantability or fitness for a particular purpose) other than as separately agreed between the parties in writing. This product(s) may not be used in the manufacture of any US FDA Class III Medical Device or Health Canada Class IV Medical Device and may not be used in the manufacture of any US FDA Class II Medical Device or Health Canada Class II Medical Device without prior written approval by seller of each specific product or application.

TYPICAL PROPERTIES

GENERAL PROPERTIES	LOW DENSITY POLYETHYLENE
Clarity	Translucent
Moisture Barrier	Good
Oxygen Barrier	Poor
Resistance to Acids	Fair to Very Good
Resistance to Grease and Oil	Good
Temperature at which Distortion Occurs	180°F - 220°F
Rigidity (Stiffness)	Low
Resistance to Impact	Excellent
Resistance to Heat	Fair
Resistance to Cold	Excellent
Resistance to Sunlight	Fair

FDA

CONTAINER

- Meets the requirements of the Food and Drug Administration regulation 21 CFR 177.1520. This regulation allows use of this olefin polymer in "...articles or components of articles intended for use in contact with food..." Specific limitations of use may apply.

ULINE

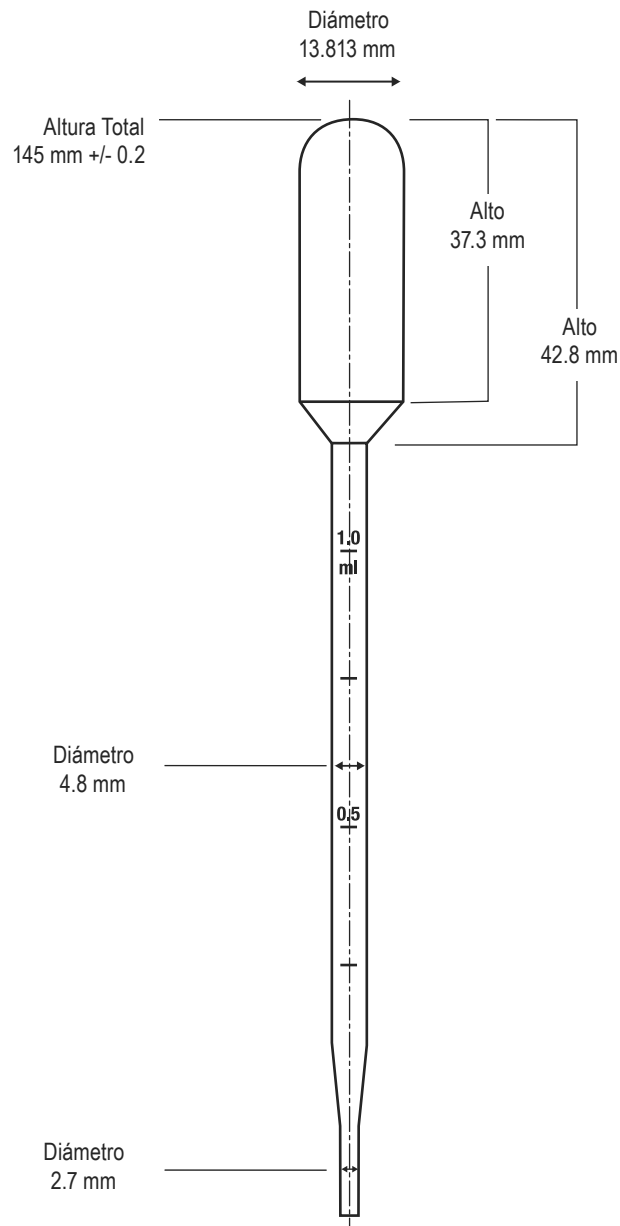
1-800-295-5510
uline.com

ULINE S-24319

PIPETA GRADUADA DE TRANSFERENCIA – 5 ML

800-295-5510

uline.mx



SPECIFICATIONS

	MATERIAL	COLOR	CAPACIDAD	PESO	GROSOR	RECICLABLE
PIPETA*	Polietileno de Baja Densidad	Natural	5 mL	1.0 gramos	Se venden por peso por gramo no por grosor en mil	#4

*Sin Clasificación ONU

CONTINUACIÓN DE ESPECIFICACIONES

REGLAMENTARIO

Antes de usar un producto adquirido con Uline, los usuarios deben determinar de forma independiente que el producto sea el adecuado para el uso que se pretende y que pueda ser usado de manera segura y legal. El vendedor no garantiza de forma expresa o implícita (incluyendo cualquier garantía mercantil o de adecuación para un propósito particular) otro que un acuerdo separado por escrito entre las partes. Este(os) producto(s) no debe(n) usarse para la fabricación de ningún Dispositivo Médico Clase III de la FDA de los EUA o Dispositivo Médico Clase IV de Salud de Canadá y no debe(n) usarse para la fabricación de ningún Dispositivo Médico Clase II de la FDA de los EUA o Dispositivo Médico Clase II de Salud de Canadá sin el consentimiento previo por escrito por parte del vendedor de cada producto o aplicación específica.

PROPIEDADES TÍPICAS

PROPIEDADES GENERALES	POLIETILENO DE BAJA DENSIDAD
Claridad	Translúcida
Barrera Contra la Humedad	Buena
Barrera Contra el Oxígeno	Pobre
Resistencia a los Ácidos	Regular a Muy Buena
Resistencia a Grasa y Aceite	Buena
Temperatura a la que Presenta Deformación	79°C - 82°C (180°F - 220°F)
Rigidez (Firmeza)	Baja
Resistencia a Impactos	Excelente
Resistencia al Calor	Regular
Resistencia al Frío	Excelente
Resistencia a la Luz Solar	Regular

FDA

RECIPIENTE

- Cumple con los requerimientos de la regulación CFR 21 177.1520. de la Administración de Alimentos y Drogas de los Estados Unidos. Dicha regulación permite el uso de este polímero de olefina en "...artículos o componentes de artículos para su uso en contacto con alimentos..." Limitaciones específicas de uso pueden aplicarse.

ULINE

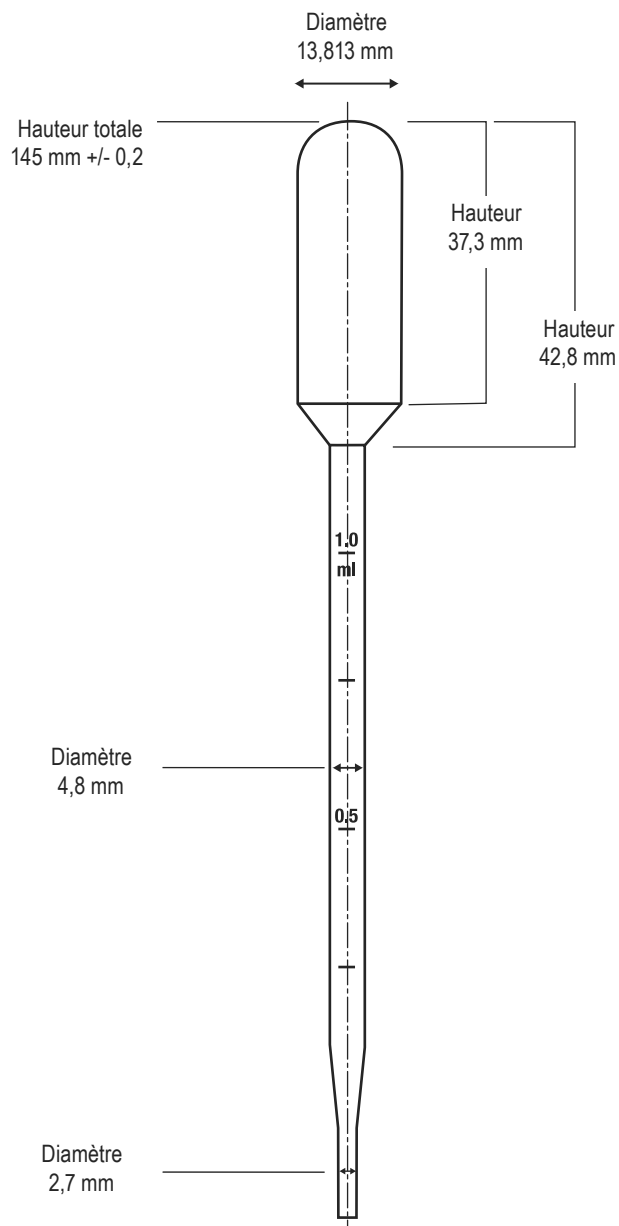
800-295-5510
uline.mx

ULINE S-24319

**PIPETTE DE TRANSFERT
GRADUÉE – 5 ML**

1-800-295-5510

uline.ca



CARACTÉRISTIQUES

	MATÉRIAU	COULEUR	CAPACITÉ	POIDS	ÉPAISSEUR	RECYCLABLE
PIPETTE*	Polyéthylène basse densité	Naturel	5 ml	1,0 gramme	Vendu d'après le poids et non d'après l'épaisseur	N° 4

*Non homologué par l'ONU

CARACTÉRISTIQUES SUITE

RÉGLEMENTATION

Avant d'utiliser un article vendu par Uline, l'utilisateur doit déterminer de son propre gré que l'article convient à l'utilisation prévue et peut être utilisé légalement et en toute sécurité. Le vendeur n'offre aucune garantie, explicite ou implicite (y compris toute garantie de qualité marchande ou de conformité à un usage particulier) à moins d'accord contraire convenu par écrit entre les parties concernées. Sans une autorisation écrite au préalable par le vendeur pour chaque article et utilisation en particulier, l'article ne peut être utilisé dans la fabrication de matériels médicaux de classe III de la FDA des É.-U. ou ceux de la classe IV de Santé Canada. De plus, l'article ne peut être utilisé dans la fabrication de matériels médicaux de classe II de la FDA des É.-U. ou ceux de la classe II de Santé Canada.

PROPRIÉTÉS TYPIQUES

PROPRIÉTÉS GÉNÉRALES	POLYÉTHYLÈNE BASSE DENSITÉ
Clarté	Translucide
Barrière contre l'humidité	Bon
Barrière contre l'oxygène	Faible
Résistance aux acides	Modéré à très bien
Résistance à la graisse et à l'huile	Bon
Température à laquelle une distorsion est générée	79 °C à 82 °C (180 °F à 220 °F)
Rigidité (raideur)	Faible
Résistance au choc	Excellent
Résistance à la chaleur	Modéré
Résistance au froid	Excellent
Résistance à la lumière du soleil	Modéré

FDA

CONTENANT

- Répond aux exigences de la norme 21 CFR 177.1520 du Secrétariat américain aux produits alimentaires et pharmaceutiques. Cette norme permet l'utilisation de ce polymère d'oléfine dans «...des articles ou des composants d'articles destinés à être utilisés en contact avec les aliments...». Des limites spécifiques d'utilisation peuvent s'appliquer.

ULINE

1-800-295-5510
uline.ca