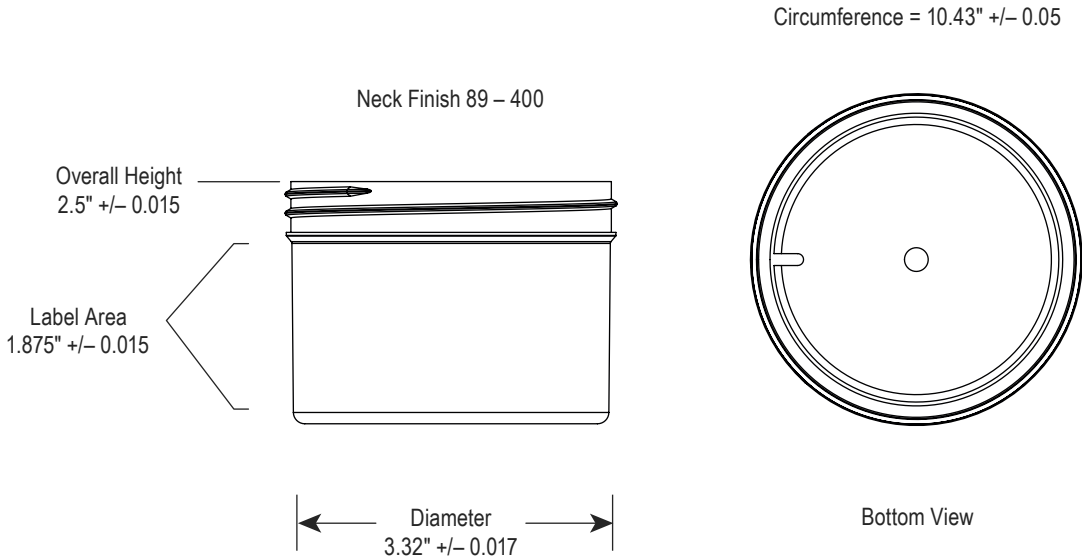


ULINE S-23740

**8 OZ. ROUND WIDE-MOUTH JARS –
 TRANSLUCENT**

1-800-295-5510
 uline.com



SPECIFICATIONS

| | MATERIAL | SIZE | COLOR | CAPACITY | WEIGHT | THICKNESS | RECYCLABLE |
|------|---------------|-------|---------|---------------------|----------|--|------------|
| JAR* | Polypropylene | 8 oz. | Natural | 11.2 oz. (overflow) | 26 grams | Sold by gram weight not mil thickness | #5 |

*Not UN Rated
 *Compatible Shrinkband: 1"
 *BPA Free
 *Phthalates Free

SPECIFICATIONS CONTINUED

REGULATORY

Before using a product sold by Uline, users should make their own independent determination that the product is suitable for the intended use and can be used safely and legally. Seller makes no warranty, expressed or implied (including any warranty of merchantability or fitness for a particular purpose) other than as separately agreed between the parties in writing. This product(s) may not be used in the manufacture of any US FDA Class III Medical Device or Health Canada Class IV Medical Device and may not be used in the manufacture of any US FDA Class II Medical Device or Health Canada Class II Medical Device without prior written approval by seller of each specific product or application.

TYPICAL PROPERTIES

| GENERAL PROPERTIES | POLYPROPYLENE (PP) WHITE |
|--|--------------------------|
| Clarity | Translucent |
| Moisture Barrier | Good to Excellent |
| Oxygen Barrier | Poor |
| Resistance to Acids | Fair to Good |
| Resistance to Grease and Oil | Good |
| Temperature at which Distortion Occurs | 230°F – 260°F |
| Rigidity (Stiffness) | Moderate to High |
| Resistance to Impact | Poor to Good |
| Resistance to Heat | Good |
| Resistance to Cold | Poor to Fair |
| Resistance to Sunlight | Fair |

FDA

CONTAINER

- Meets the requirements of the Food and Drug Administration regulation 21 CFR 177.1520. This regulation allows use of this olefin polymer in "...articles or components of articles intended for use in contact with food..." Specific limitations of use may apply.

ULINE

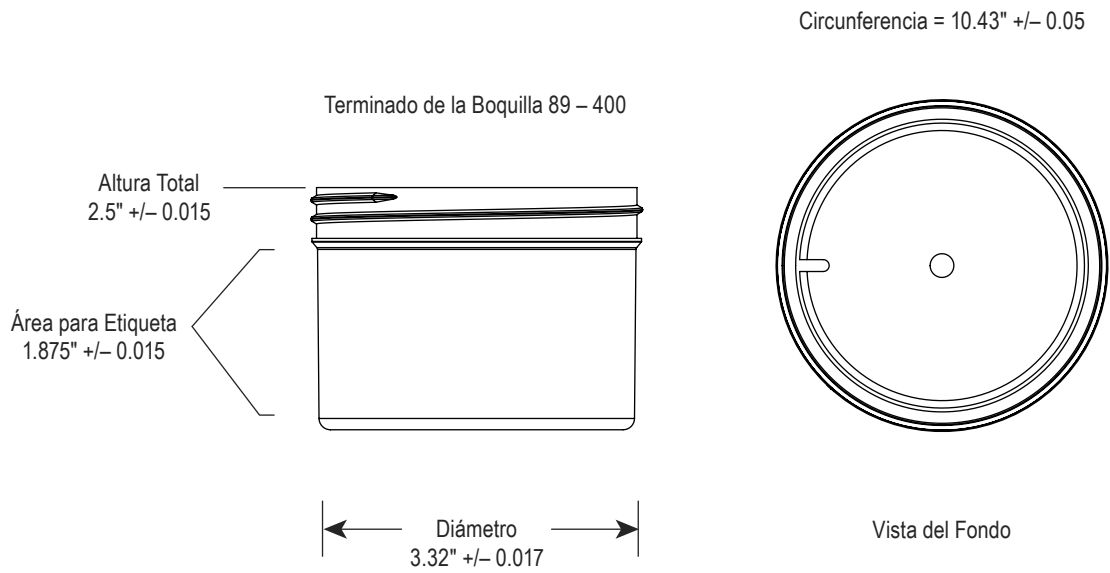
1-800-295-5510
uline.com

ULINE S-23740

BOTES REDONDOS DE BOCA ANCHA DE 8 OZ. – TRANSLÚCIDO

800-295-5510

uline.mx



ESPECIFICACIONES

| | MATERIAL | TAMAÑO | COLOR | CAPACIDAD | PESO | GROSOR | RECICLABLE |
|-------|---------------|--------|---------|--------------------|-----------|---|------------|
| BOTE* | Polipropileno | 8 oz. | Natural | 11.2 oz. (al tope) | 26 gramos | Se venden por peso por gramo no por grosor en mil | #5 |

*Sin Clasificación ONU
*Banda Termoencogible Compatible: 1"
*Libre de BPA
*Libre de Ftalatos

CONTINUACIÓN DE ESPECIFICACIONES

REGLAMENTARIO

Antes de usar un producto comercializado por Uline, los usuarios deben tomar su propia determinación acerca de si el producto es adecuado para el fin destinado y si puede usarse con seguridad y legalmente. El vendedor no ofrece garantías; ni expresas ni implícitas (incluyendo cualquier garantía de comercialización o conveniencia para un uso en particular) salvo que haya un acuerdo separado entre las partes por escrito. Este producto(s) no debe usarse en la fabricación de cualquier Dispositivo Médico Clase III de la FDA de los EUA o Dispositivo Médico Clase IV de Salud de Canadá y no debe usarse en la fabricación de cualquier Dispositivo Médico Clase II de la FDA de los EUA o Dispositivo Médico Clase II de Salud de Canadá sin la previa aprobación por escrito del vendedor de cada producto o uso específico.

PROPIEDADES ESPECÍFICAS

| PROPIEDADES GENERALES | POLIPROPILENO (PP) BLANCO |
|--|-------------------------------|
| Claridad | Translúcido |
| Barrera contra la Humedad | Buena a Excelente |
| Barrera contra el Oxígeno | Baja |
| Resistencia a los Ácidos | Razonable a Muy Buena |
| Resistencia a la Grasa y Aceite | Buena |
| Temperatura en la Cuál Ocurre Distorsión | 110°C a 127°C (230°F a 260°F) |
| Rigidez (Firmeza) | Moderada a Alta |
| Resistencia a Impactos | Baja a Buena |
| Resistencia al Calor | Buena |
| Resistencia al Frío | Baja a Razonable |
| Resistencia a la Luz Solar | Razonable |

FDA

CONTENEDOR

- Cumple con la Administración de Alimentos y Medicamentos 21 CFR 177.1520. Dicha regulación permite el uso de este polímero de olefina en "...artículos o componentes de artículos que tengan la intención de utilizarse en contacto con alimentos..." Limitaciones específicas de uso podrían aplicar.

ULINE

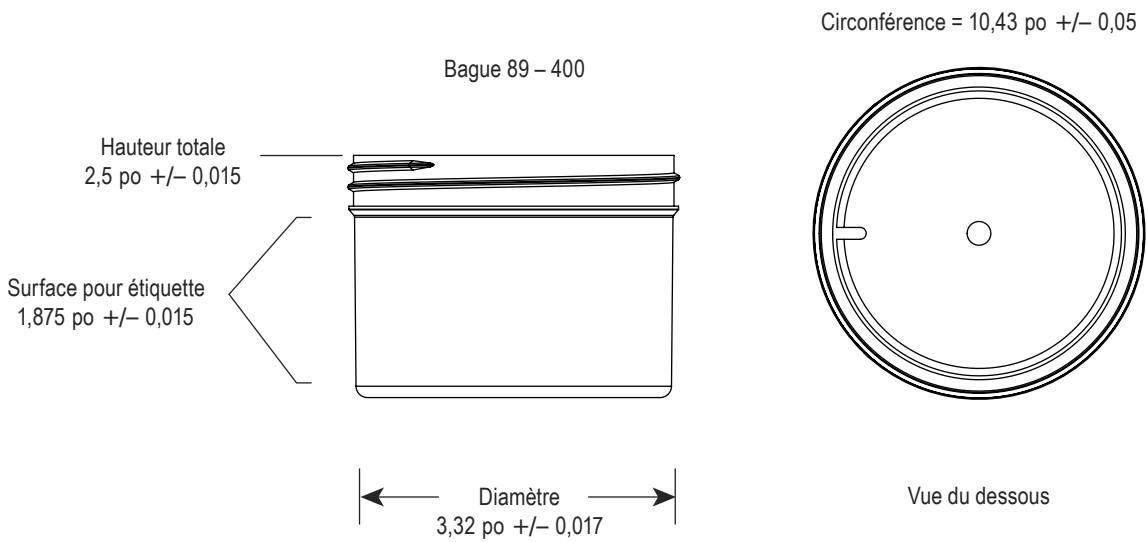
800-295-5510

uline.mx

ULINE S-23740

**BOCAUX RONDS À LARGE OUVERTURE –
8 oz, TRANSLUCIDE**

1-800-295-5510
uline.ca



SPECIFICATIONS

| | MATÉRIEL | TAILLE | COULEUR | CAPACITÉ | POIDS | ÉPAISSEUR | RECYCLABLE |
|--------|---------------|--------|---------|----------------------|------------|---|------------|
| BOCAL* | Polypropylène | 8 oz | Naturel | 11,2 oz (trop-plein) | 26 grammes | Vendu d'après le poids et non d'après l'épaisseur | #5 |

- *Non homologué par l'ONU
- *Bande rétractable compatible : 1 po
- *Sans BPA
- *Sans phtalate

SPÉCIFICATIONS SUITE

RÉGLEMENTATION

Avant d'utiliser un article vendu par Uline, l'utilisateur doit déterminer de son propre gré que l'article convient à l'utilisation prévue et peut être utilisé légalement et en toute sécurité. Le Vendeur n'offre aucune garantie, explicite ou implicite (y compris toute garantie de qualité marchande ou de conformité à un usage particulier) à moins d'accord contraire convenu par écrit entre les parties concernées. Sans une autorisation écrite au préalable par le Vendeur pour chaque article et utilisation en particulier, l'article ne peut être utilisé dans la fabrication de matériels médicaux de classe III de la FDA des É.-U. ou ceux de la classe IV de Santé Canada. De plus, l'article ne peut être utilisé dans la fabrication de matériels médicaux de classe II de la FDA des É.-U. ou ceux de la classe II de Santé Canada.

PROPRIÉTÉS TYPIQUES

| PROPRIÉTÉS GÉNÉRALES | POLYPROPYLENE (PP) BLANC |
|---|-----------------------------------|
| Clarté | Translucide |
| Barrière contre l'humidité | Bien à excellent |
| Barrière contre l'oxygène | Faible |
| Résistance aux acides | Modéré à bien |
| Résistance à la graisse et à l'huile | Bien |
| Température à laquelle une distorsion est générée | 110 °C à 127 °C (230 °F à 260 °F) |
| Rigidité (raideur) | Modéré à élevé |
| Résistance au choc | Faible à bien |
| Résistance à la chaleur | Bien |
| Résistance au froid | Faible à modéré |
| Résistance à la lumière du soleil | Modéré |

FDA

CONTENANT

- Répond aux exigences de la norme 21 CFR 177.1520 du Secrétariat américain aux produits alimentaires et pharmaceutiques. Cette norme permet l'utilisation de ce polymère d'oléfine dans «...des articles ou des composants d'articles destinés à être utilisés en contact avec les aliments...». Des limites spécifiques d'utilisation peuvent s'appliquer.

ULINE

1-800-295-5510
uline.ca