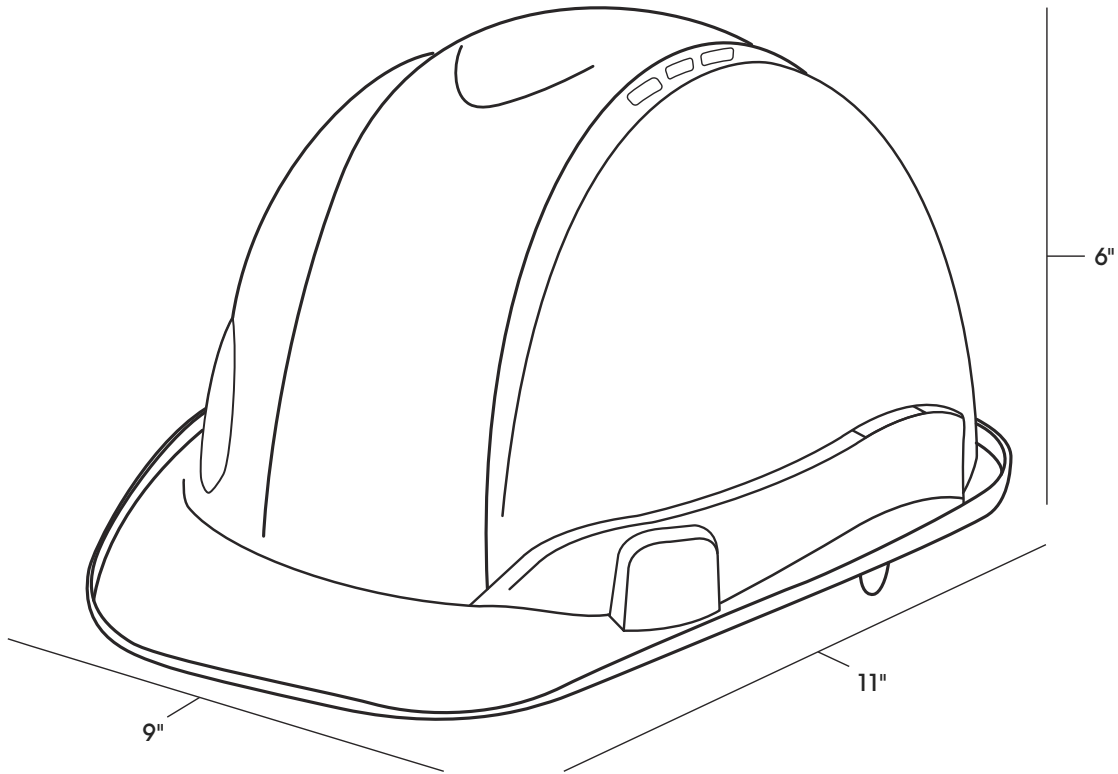


ULINE S-23045
VENTED HARD HAT

1-800-295-5510
uline.com

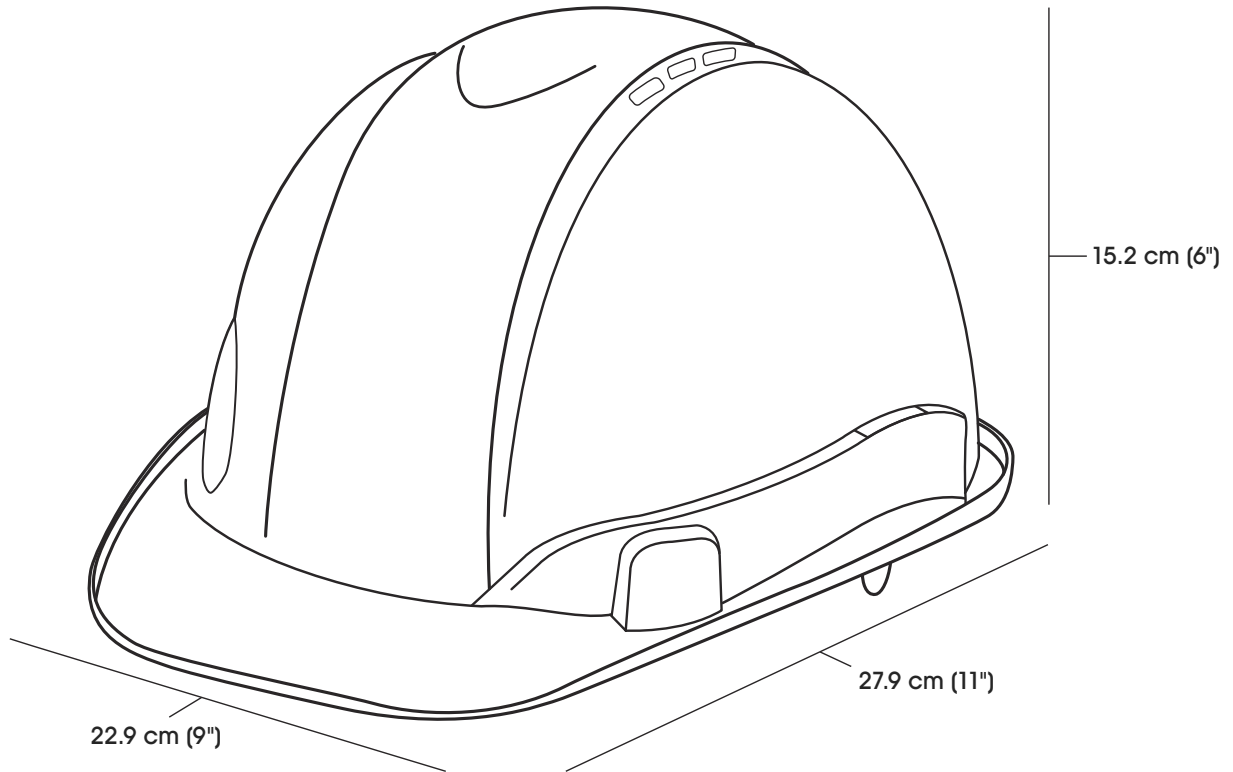


SPECIFICATIONS

HEADBAND SIZES	WEIGHT	OUTER SHELL MATERIAL	STYLE	VENTED	SUSPENSION STRAP MATERIAL	ACCESSORY SLOTS	CHIN STRAP ATTACHMENT	SUSPENSION STYLE	REVERSE DONNING
6½–8"	10.8 oz.	ABS Plastic	Cap	Yes	Nylon	Yes	Yes	4-Point Ratchet	Yes

ULINE S-23045
CASCO DE SEGURIDAD
VENTILADO

800-295-5510
 uline.mx



ESPECIFICACIONES

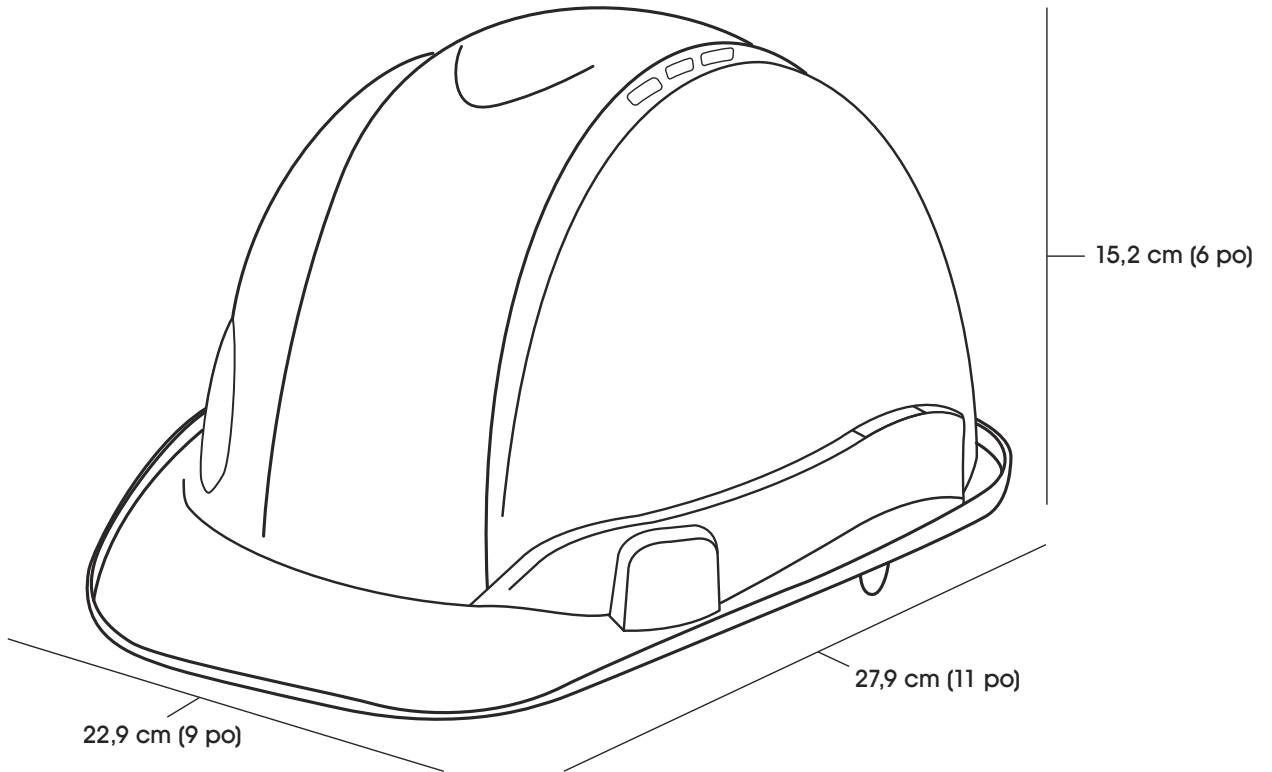
TAMAÑOS DE LA BANDA PARA CABEZA	PESO	MATERIAL DE CARCASA EXTERIOR	ESTILO	VENTILADO	MATERIAL DE LA CORREA DE SUSPENSIÓN	RANURAS PARA ACCESORIOS	ADITAMENTO DE CORREA PARA BARBILLA	ESTILO DE SUSPENSIÓN	COLOCACIÓN INVERSA
16.5–20.3 cm (6½–8")	0.31 kg (10.8 oz.)	Plástico ABS	Gorra	Sí	Nylon	Sí	Sí	Trinquete de 4 Puntos	Sí

ULINE S-23045

**CASQUE DE SÉCURITÉ
VENTILÉ**

1-800-295-5510

uline.ca



SPÉCIFICATIONS

TAILLES DU SERRE-TÊTE	POIDS	MATÉRIAU DE LA COQUE EXTÉRIEURE	STYLE	VENTILÉ	MATÉRIAU DE LA SANGLE DE SUSPENSION	FENTES POUR ACCESSOIRES	ATTACHE DE LA MENTONNIÈRE	STYLE DE SUSPENSION	PORT INVERSIBLE
16,5 à 20,3 cm (6 ½ à 8 po)	0,31 kg (10,8 oz)	Plastique ABS	Casquette	Oui	Nylon	Oui	Oui	Cliquet à 4 points	Oui