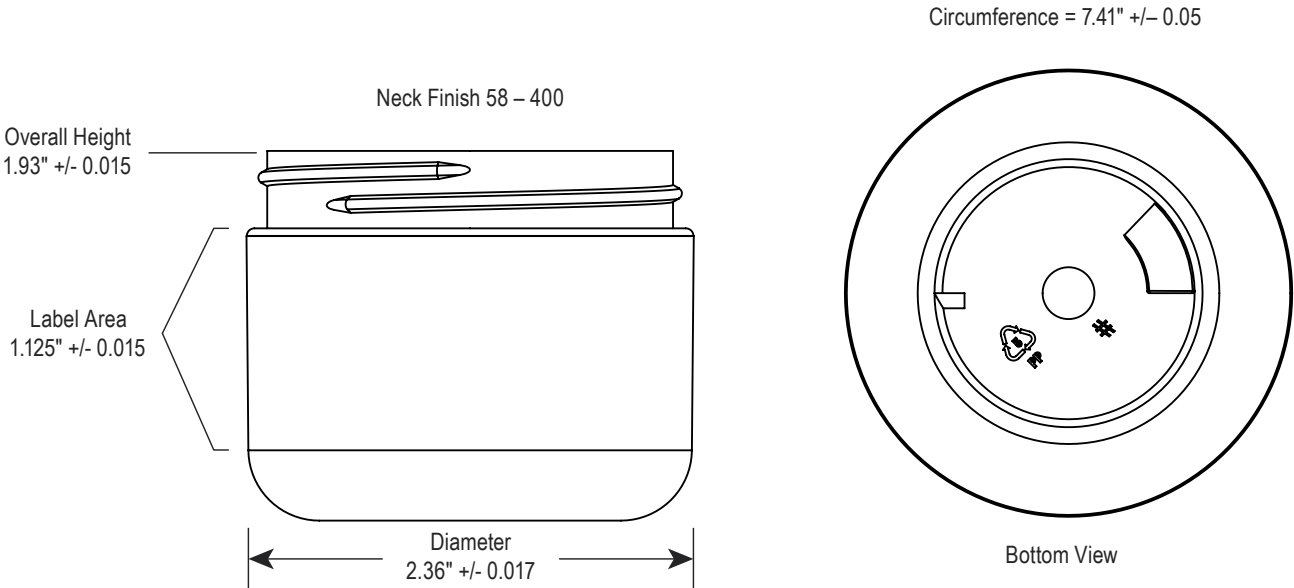


ULINE S-22464W
2 OZ. DOUBLE WALL DOME
JAR WITH CAP – WHITE

1-800-295-5510
 uline.com



SPECIFICATIONS

	MATERIAL	SIZE	COLOR	CAPACITY	WEIGHT	THICKNESS	RECYCLABLE
JAR*	Polypropylene	2 oz.	White	2.47 oz. (overflow)	21.5 grams	Sold by gram weight not mil thickness	#5

*Not UN Rated
 *Compatible Shrinkband: 1"
 *BPA Free
 *Phthalates Free

SPECIFICATIONS CONTINUED

REGULATORY

Before using a product sold by Uline, users should make their own independent determination that the product is suitable for the intended use and can be used safely and legally. Seller makes no warranty, expressed or implied (including any warranty of merchantability or fitness for a particular purpose) other than as separately agreed between the parties in writing. This product(s) may not be used in the manufacture of any US FDA Class III Medical Device or Health Canada Class IV Medical Device and may not be used in the manufacture of any US FDA Class II Medical Device or Health Canada Class II Medical Device without prior written approval by seller of each specific product or application.

TYPICAL PROPERTIES

GENERAL PROPERTIES	POLYPROPYLENE (PP) WHITE
Clarity	Opaque
Moisture Barrier	Good to Excellent
Oxygen Barrier	Poor
Resistance to Acids	Fair to Good
Resistance to Grease and Oil	Good
Temperature at which Distortion Occurs	230°F – 260°F
Rigidity (Stiffness)	Moderate to High
Resistance to Impact	Poor to Good
Resistance to Heat	Good
Resistance to Cold	Poor to Fair
Resistance to Sunlight	Fair

FDA

CONTAINER

- Meets the requirements of the Food and Drug Administration regulation 21 CFR 177.1520. This regulation allows use of this olefin polymer in "...articles or components of articles intended for use in contact with food..." Specific limitations of use may apply.

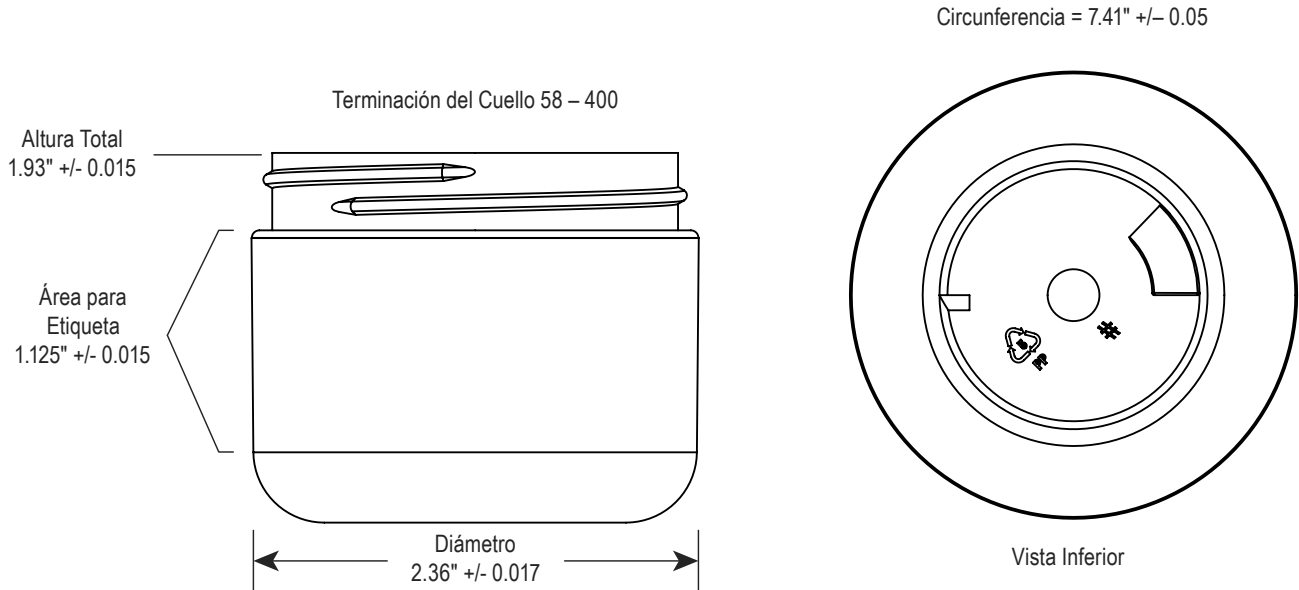
ULINE

1-800-295-5510
uline.com

ULINE S-22464W

**TARRO DE 2 OZ. DE DOBLE
PARED CON TAPA – BLANCO**

800-295-5510
uline.mx



ESPECIFICACIONES

	MATERIAL	TAMAÑO	COLOR	CAPACIDAD	PESO	GROSOR	RECICLABLE
TARRO*	Polipropileno	2 oz.	Blanco	2.47 oz. (al tope)	21.5 gramos	Se venden por peso por gramo no por grosor mil	#5

*Sin Clasificación ONU

*Banda Termoencogible Compatible: 1"

*Libre de BPA

*Libre de Ftalatos

CONTINUACIÓN DE ESPECIFICACIONES

REGLAMENTARIO

Antes de usar un producto adquirido en Uline, los usuarios deben tomar su propia determinación independientemente de que el producto sea el adecuado para el uso determinado y que pueda ser utilizado de manera segura y legal. El vendedor no ofrece garantías; ni expresas ni implícitas (incluyendo cualquier garantía de comercialización o conveniencia para un uso en particular) salvo que haya un acuerdo separado entre las partes por escrito. Este producto(s) no debe usarse en la fabricación de cualquier Dispositivo Médico Clase III de la FDA de los EUA o Dispositivo Médico Clase IV de Salud de Canadá y no debe usarse en la fabricación de cualquier Dispositivo Médico Clase II de la FDA de los EUA o Dispositivo Médico Clase II de Salud de Canadá sin la previa aprobación por escrito del vendedor de cada producto o uso específico.

PROPIEDADES ESPECÍFICAS

PROPIEDADES GENERALES	POLIPROPILENO (PP) BLANCO
Claridad	Opaco
Barrera contra la Humedad	Buena a Excelente
Barrera contra el Oxígeno	Baja
Resistencia a los Ácidos	Razonable a Muy Buena
Resistencia a la Grasa y Aceite	Buena
Temperatura en la Cuál Ocurre Distorsión	110°C a 127°C (230°F a 260°F)
Rigidez (Firmeza)	Moderada a Alta
Resistencia a Impactos	Baja a Buena
Resistencia al Calor	Buena
Resistencia al Frío	Baja a Razonable
Resistencia a la Luz Solar	Razonable

FDA

CONTENEDOR

- Cumple con la Administración de Alimentos y Medicamentos 21 CFR 177.1520. Dicha regulación permite el uso de este polímero de olefina en "...artículos o componentes de artículos que tengan la intención de utilizarse en contacto con alimentos..." Limitaciones específicas de uso podrían aplicar.

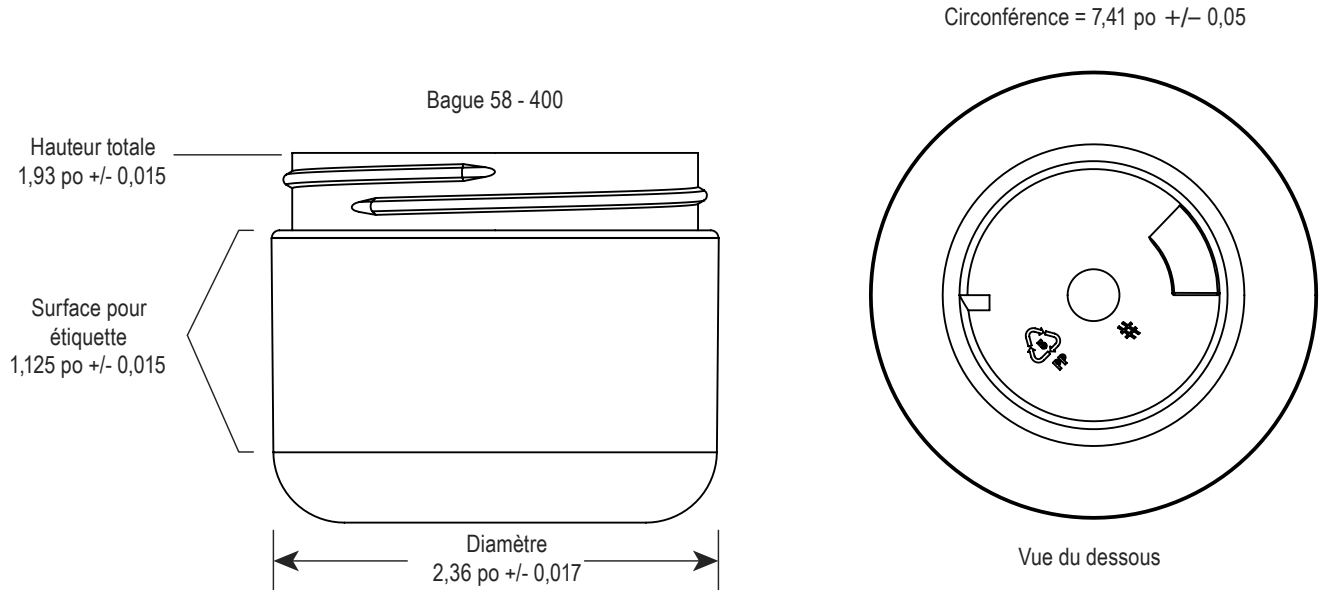
ULINE

800-295-5510
uline.mx

ULINE S-22464W

**BOCAUX AVEC COUVERCLE
EN DÔME À PAROI DOUBLE
– 2 oz, BLANC**

1-800-295-5510
uline.ca



SPÉCIFICATIONS

	MATÉRIEL	TAILLE	COULEUR	CAPACITÉ	POIDS	ÉPAISSEUR	RECYCLABLE
BOCAL*	Polypropylène	2 oz	Blanc	2,47 oz (trop-plein)	21,5 grammes	Vendu par gramme de poids et non par mil d'épaisseur	N° 5

*Non homologué par l'ONU

*Bande rétractable compatible : 1 po

*Sans BPA

*Sans phtalates

SPÉCIFICATIONS SUITE

RÉGLEMENTATION

Avant d'utiliser un article vendu par Uline, l'utilisateur doit déterminer de son propre gré que l'article convient à l'utilisation prévue et peut être utilisé légalement et en toute sécurité. Le vendeur n'offre aucune garantie, explicite ou implicite (y compris toute garantie de qualité marchande ou de conformité à un usage particulier) à moins d'accord contraire convenu par écrit entre les parties concernées. Sans une autorisation écrite au préalable par le vendeur pour chaque article et utilisation en particulier, l'article ne peut être utilisé dans la fabrication de matériels médicaux de classe III de la FDA des É.-U. ou ceux de la classe IV de Santé Canada. De plus, l'article ne peut être utilisé dans la fabrication de matériels médicaux de classe II de la FDA des É.-U. ou ceux de la classe II de Santé Canada.

PROPRIÉTÉS TYPIQUES

PROPRIÉTÉS GÉNÉRALES	POLYPROPYLENE (PP) BLANC
Clarté	Opaque
Barrière contre l'humidité	Bien à excellent
Barrière contre l'oxygène	Faible
Résistance aux acides	Modéré à bien
Résistance à la graisse et l'huile	Bien
Température à laquelle une distorsion est générée	110°C à 127°C (230°F à 260°F)
Rigidité (raideur)	Modéré à élevé
Résistance au choc	Faible à bien
Résistance à la chaleur	Bien
Résistance au froid	Faible à modéré
Résistance à la lumière du soleil	Modéré

FDA

CONTENANT

- Répond aux exigences de la norme 21 CFR 177.1520 du Secrétariat américain aux produits alimentaires et pharmaceutiques. Cette norme permet l'utilisation de ce polymère d'oléfine dans «...des articles ou des composants d'articles destinés à être utilisés en contact avec les aliments...». Des limites spécifiques d'utilisation peuvent s'appliquer.

ULINE

1-800-295-5510
uline.ca