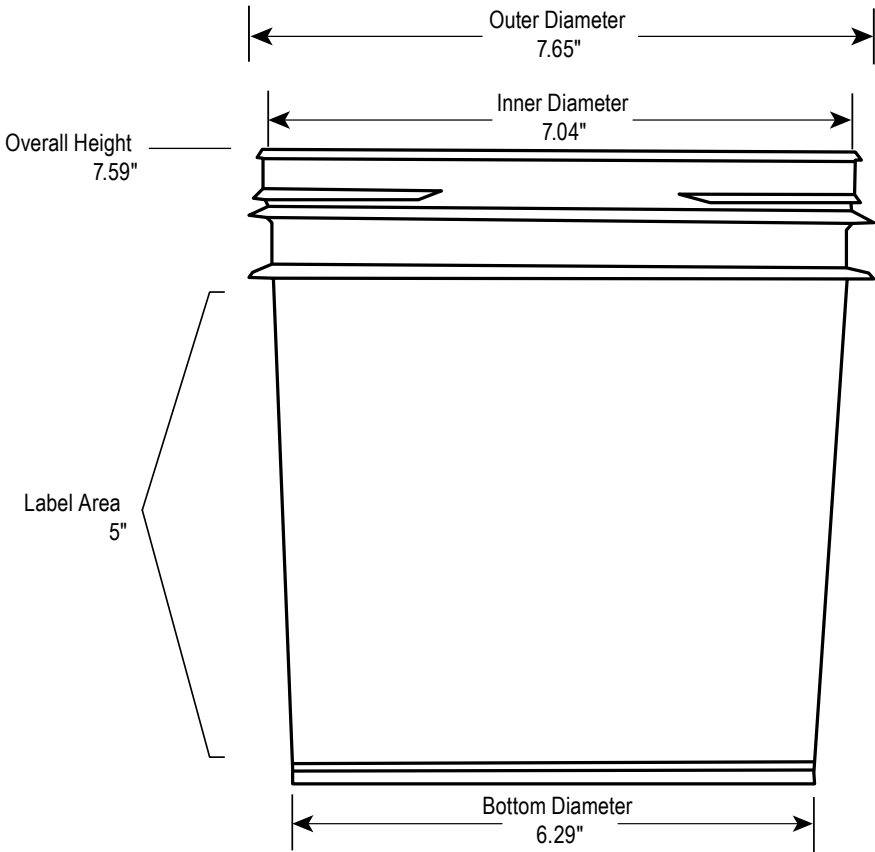


# **ULINE** S-17941 1 GALLON PLASTIC PAIL WITH METAL HANDLE

1-800-295-5510  
uline.com



## **SPECIFICATIONS**

	<b>MATERIAL</b>	<b>SIZE</b>	<b>CAPACITY</b>	<b>WEIGHT (LBS.)</b>	<b>THICKNESS</b>	<b>RECYCLABLE</b>
<b>PAIL*</b>	High Density Polyethylene	1 Gallon	1.12 Gallons (overflow)	0.36	50 mil	#2

\*Not UN Rated

# SPECIFICATIONS CONTINUED

## REGULATORY

Before using a product sold by Uline, users should make their own independent determination that the product is suitable for the intended use and can be used safely and legally. Seller makes no warranty; express or implied (including any warranty of merchantability or fitness for a particular purpose) other than as separately agreed between the parties in writing. This product(s) may not be used in the manufacture of any US FDA Class III Medical Device or Health Canada Class IV Medical Device and may not be used in the manufacture of any US FDA Class II Medical Device or Health Canada Class II Medical Device without prior written approval by seller of each specific product or application.

## TYPICAL PROPERTIES

GENERAL PROPERTIES	HIGH DENSITY POLYETHYLENE
Clarity	Varies by Color
Moisture Barrier	Good to Excellent
Oxygen Barrier	Poor
Resistance to Acids	Fair to Very Good
Resistance to Grease and Oil	Good
Temperature at which Distortion Occurs	175°F - 180°F
Rigidity (Stiffness)	Moderate
Resistance to Impact	Good to Excellent
Resistance to Heat	Good
Resistance to Cold	Excellent
Resistance to Sunlight	Fair

## FDA

### CONTAINER

- Meets the requirements of the Food and Drug Administration regulation 21 CFR 177.1520. This regulation allows use of this olefin polymer in "...articles or components of articles intended for use in contact with food...." Specific limitations of use may apply.

**ULINE**

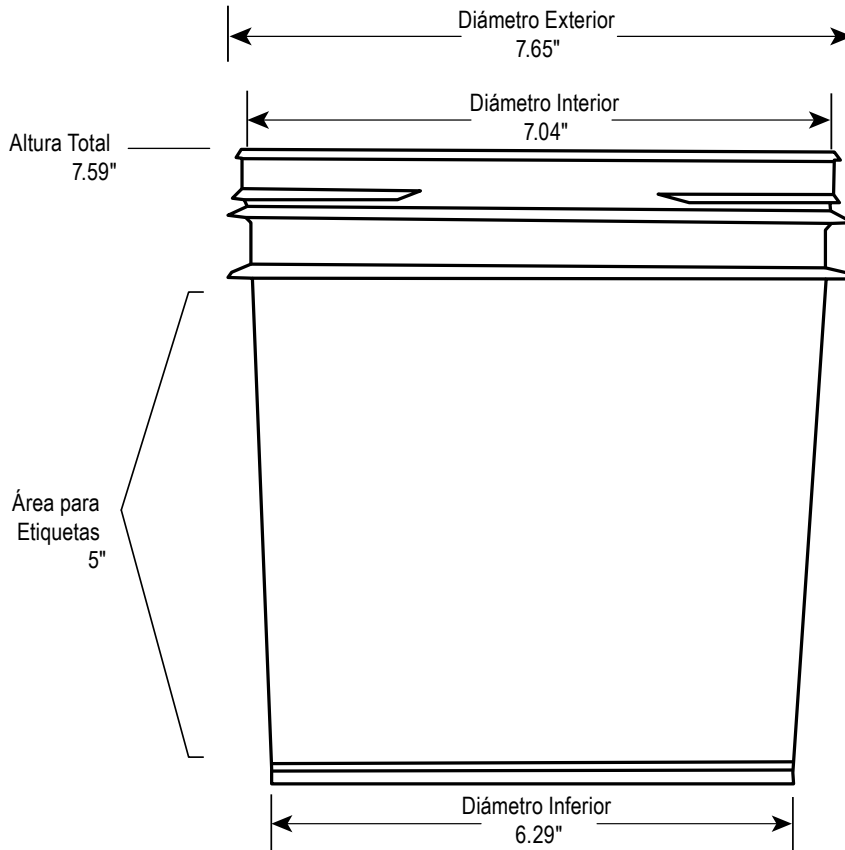
1-800-295-5510  
uline.com

**ULINE** S-17941

**CUBETA DE PLÁSTICO DE 1 GALÓN  
CON ASA DE METAL**

800-295-5510

uline.mx



**ESPECIFICACIONES**

	MATERIAL	TAMAÑO	CAPACIDAD	PESO (LBS.)	GROSOR	RECICLABLE
CUBETA*	Polietileno de Alta Densidad	1 Galón	1.12 Galones (al tope)	0.36	50 mil	#2

\*Sin Clasificación ONU

# CONTINUACIÓN DE ESPECIFICACIONES

## REGLAMENTARIO

Antes de utilizar un producto adquirido en Uline, los usuarios deben tomar su propia determinación independiente de que el producto es el adecuado para uso determinado y que puede ser utilizado de manera segura y legal. El vendedor no garantiza; de forma expresa o implícita (incluyendo cualquier garantía de comercialización o aptitud para un propósito particular) otro que un acuerdo separado por escrito entre las partes. Este producto(s) no puede ser utilizado para la fabricación de ningún Dispositivo Médico de EUA Clase III o Dispositivo Médico de Salud Canadá Clase IV y no podrá ser utilizado en la fabricación de ningún Dispositivo Médico de EUA Clase II o Dispositivo Médico de Salud Canadá Clase II sin el consentimiento previo por escrito por parte del vendedor de cada producto o aplicación específica.

## PROPIEDADES GENERALES

PROPIEDADES GENERALES	POLIETILENO DE ALTA DENSIDAD
Buena	Varía por Color
Barrera Contra Humedad	Buena a Excelente
Barrera Contra Oxígeno	Baja
Resistencia a los Ácidos	Regular a Muy Buena
Resistencia a la Grasa y Aceite	Buena
Temperatura a la que Presenta Deformación	79°C - 82°C (175°F - 180°F)
Rigidez (Firmeza)	Moderada
Resistencia al Impacto	Buena a Excelente
Resistencia al Calor	Buena
Resistencia al Frío	Excelente
Resistencia a la Luz Solar	Regular

## FDA

### RECIPIENTE

- Cumple con los requerimientos de la Administración de Alimentos y Medicinas reglamento CFR 21 177.1520. Este reglamento permite el uso de este polímero de olefina en "...artículos o componentes de artículos destinados a utilizarse para estar en contacto con alimentos..." Pueden aplicar limitaciones específicas de uso.

**ULINE**

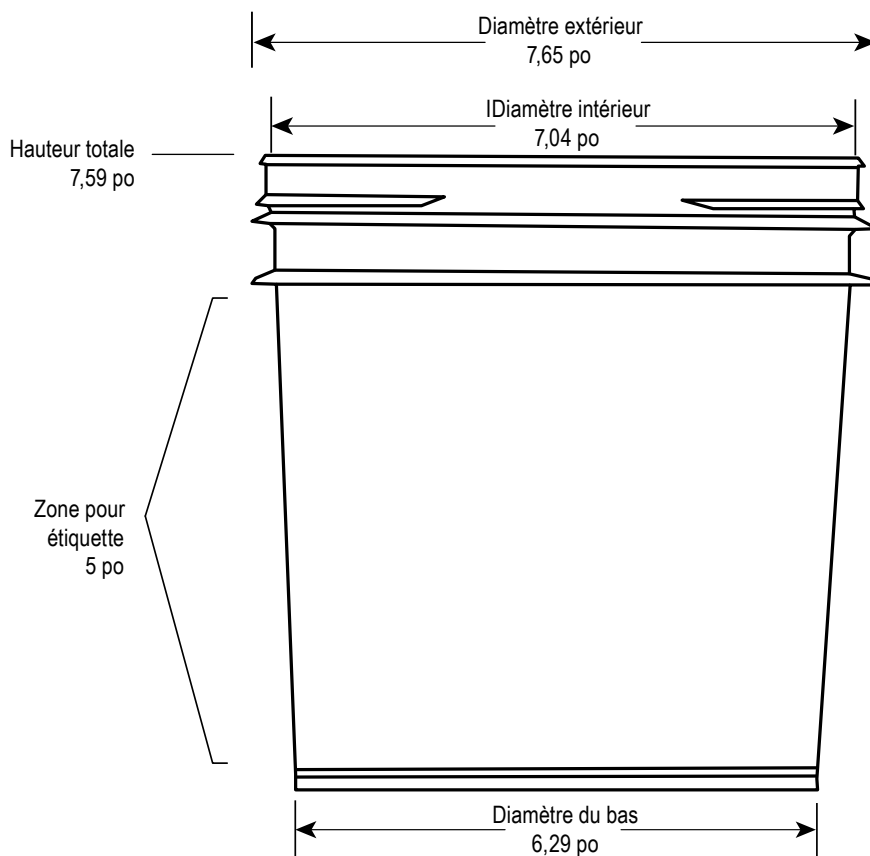
800-295-5510  
uline.mx

**ULINE** S-17941

**SEAU EN PLASTIQUE AVEC POIGNÉE  
EN MÉTAL – 1 GALLON**

1-800-295-5510

uline.ca



## SPÉCIFICATIONS

	MATÉRIAU	TAILLE	CAPACITÉ	POIDS (LB)	ÉPAISSEUR	RECYCLABLE
SEAU*	Polyéthylène haute densité	1 gallon	1,12 gallon (trop-plein)	0,36	50 mil	N° 2

\*Non homologué par l'ONU

# SPÉCIFICATIONS SUITE

## RÉGLEMENTATION

Avant d'utiliser un article vendu par Uline, l'utilisateur doit déterminer de son propre gré que l'article convient à l'utilisation prévue et peut être utilisé légalement et en toute sécurité. Le Vendeur n'offre aucune garantie, explicite ou implicite (y compris toute garantie de qualité marchande ou de conformité à un usage particulier) à moins d'accord contraire convenu par écrit entre les parties concernées. Sans une autorisation écrite au préalable par le Vendeur pour chaque article et utilisation en particulier, l'article ne peut être utilisé dans la fabrication de matériels médicaux de classe III de la FDA des É.-U. ou ceux de la classe IV de Santé Canada. De plus, l'article ne peut être utilisé dans la fabrication de matériels médicaux de classe II de la FDA des É.-U. ou ceux de la classe II de Santé Canada.

## PROPRIÉTÉS TYPIQUES

PROPRIÉTÉS GÉNÉRALES	POLYÉTHYLÈNE HAUTE DENSITÉ
Clarté	Varie en fonction de la couleur
Barrière contre l'humidité	Bon à excellent
Barrière contre l'oxygène	Faible
Résistance aux acides	Modéré à très bon
Résistance à la graisse et à l'huile	Bon
Température à laquelle une distorsion est générée	79 °C à 82 °C (175 °F à 180 °F)
Rigidité (raideur)	Modéré
Résistance au choc	Bon à excellent
Résistance à la chaleur	Bon
Résistance au froid	Excellent
Résistance à la lumière du soleil	Modéré

## FDA

### CONTENANT

- Répond aux exigences de la norme 21 CFR 177.1520 du Secrétariat américain aux produits alimentaires et pharmaceutiques. Cette norme permet l'utilisation de ce polymère d'oléfine dans «...des articles ou des composants d'articles destinés à être utilisés en contact avec les aliments...» Des limites spécifiques d'utilisation peuvent s'appliquer.

**ULINE**

1-800-295-5510  
uline.ca