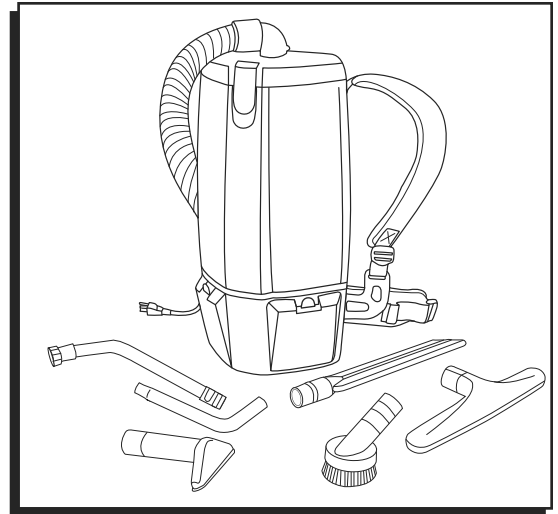


ULINE H-5048, H-6460 INDUSTRIAL BACKPACK VACUUM

1-800-295-5510
uline.com



ROUTINE MAINTENANCE

DAILY

- Check Intercept® Micro Filter. Replace or empty if full.
- Check micro cloth filter. If dirty, rinse out and air dry before replacing back in vacuum.

BI-WEEKLY

- Inspect HEPA filters. Replace when discolored.

MONTHLY

- Check harness for fit and comfort. Replace lost or damaged pieces.

After 1,000 hours, send in to have carbon motor brushes replaced.

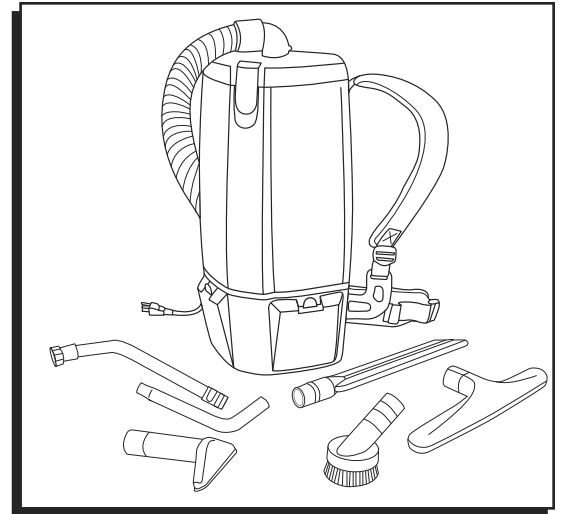
After 1,500 hours, send in to have carbon motor brushes replaced.

After 1,700 hours, send in to have carbon motor brushes replaced.

ULINE H-5048, H-6460

ASPIRADORAS INDUSTRIALES DE MOCHILA

800-295-5510
uline.mx



MANTENIMIENTO DE RUTINA

DIARIO

- Revise el Micro Filtro Intercept®. Reemplace o vacíe si está lleno.
- Revise el microfiltro de tela. Si está sucio, enjuague y deje secar al aire antes de colocarlo de nuevo en la aspiradora.

QUINCENAL

- Inspeccione los filtros HEPA. Reemplace cuando pierdan el color.

MENSUAL

- Revise el arnés para ajuste y comodidad. Reemplace las piezas faltantes o dañadas.

Después de 1,000 horas de uso, solicite el reemplazo de los cepillos del motor de carbón.

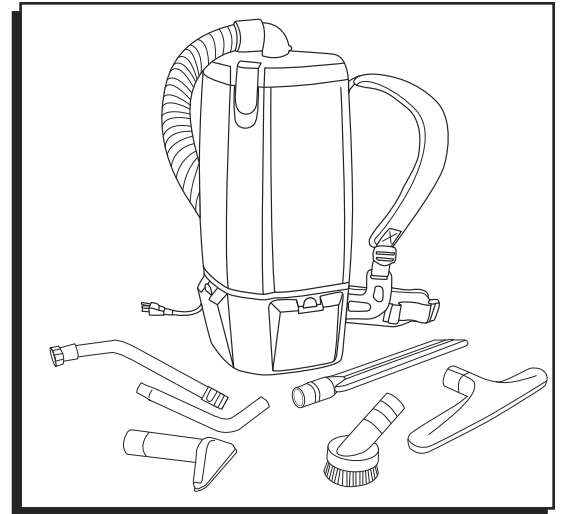
Después de 1,500 horas de uso, solicite el reemplazo de los cepillos del motor de carbón.

Después de 1,700 horas de uso, solicite el reemplazo de los cepillos del motor de carbón.

ULINE H-5048, H-6460

**ASPIRATEUR DORSAL
INDUSTRIEL**

1-800-295-5510
uline.ca



ENTRETIEN RÉGULIER

QUOTIDIEN

- Vérifiez le microfiltre Intercept^{MD}. Remplacez-le ou videz-le s'il est plein.
- Vérifiez le microfiltre en tissu. S'il est sale, rincez et laissez sécher à l'air avant de le remettre dans l'aspirateur.

BI-MENSUEL

- Inspectez les filtres HEPA. Remplacez-les une fois décolorés.

MENSUEL

- Vérifiez l'ajustement et le confort du harnais. Remplacez les pièces perdues ou endommagées.

Après 1 000 heures de service, envoyez l'appareil pour le remplacement des balais de carbone du moteur.

Après 1 500 heures de service, envoyez l'appareil pour le remplacement des balais de carbone du moteur.

Après 1 700 heures de service, envoyez l'appareil pour le remplacement des balais de carbone du moteur.