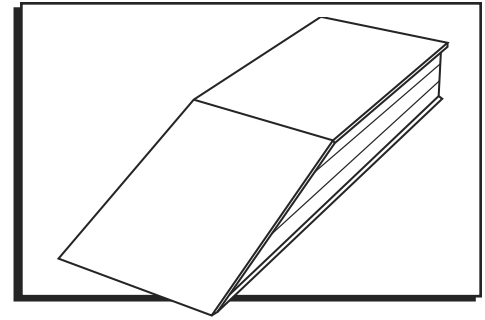


**ULINE** H-4189, H-4190  
 H-4191, H-4192  
**WHEEL RISER RAMP**

1-800-295-5510  
 uline.com



**SELECTION GUIDE**

**WIDTH**

- Measure width needed to accommodate tires. (See Figure 1)
- Uline offers 18 and 24" ramps. If semi has dual wheels, 24" wide wheel riser ramps are recommended.

**HEIGHT**

Calculate height needed to elevate trailer tailgate to meet dock.

 **NOTE:** Based on location of rear wheel, trailer tailgate could rise more than ramp's actual height.

Use steps below to determine required riser height (See Figure 2):

$A + B = C$

A = Height of trailer + height of riser ramp at center of back wheel.


B = Measure length from center of back wheel to tailgate and multiply by rise that corresponds to your ramp and truck sizes:

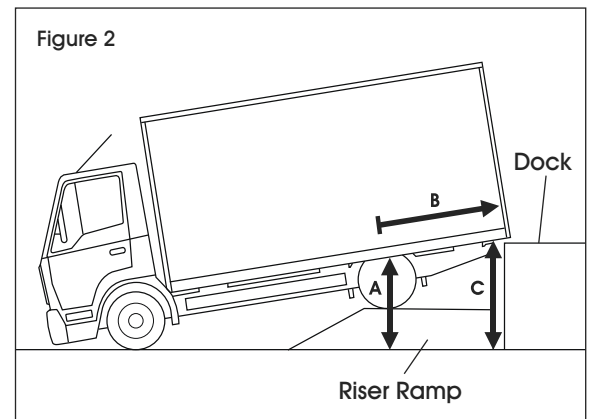
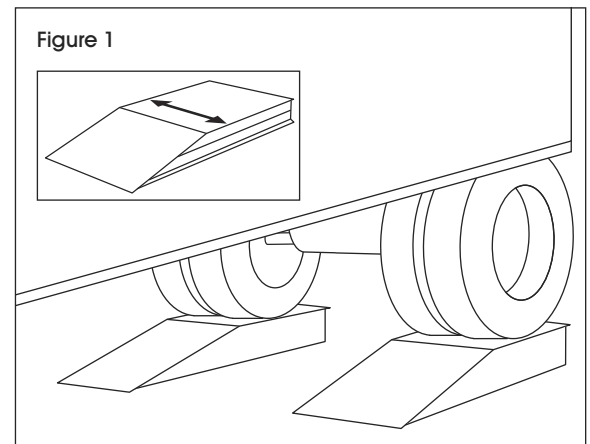
RAMP HEIGHT	12-19 FOOT BOX TRUCK	20-26 FOOT BOX TRUCK
6" Tall	Add 1/2" Rise Per Foot	Add 5/16" Rise Per Foot
8" Tall	Add 5/8" Rise Per Foot	Add 7/16" Rise Per Foot
12" Tall	Add 1" Rise Per Foot	Add 9/16" Rise Per Foot

C = Height of tailgate where it meets dock.

**LENGTH**

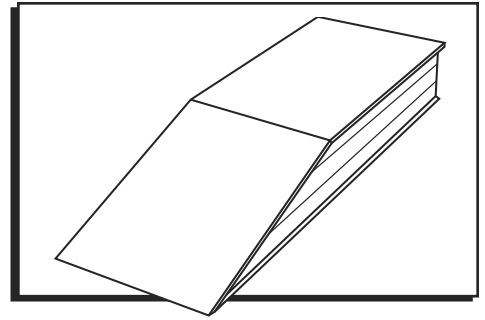
Confirm the length will work for your needs and make your final product selection. (See Product Selection Chart)

 **NOTE:** Guide is intended for docks with flat surface. An incline or decline could affect measurements and product performance.



PRODUCT SELECTION GUIDE				
MODEL NO.	WIDTH	HEIGHT	LENGTH	LEVEL LENGTH
H-4189	18"	6"	48"	30"
H-4190	18"	8"	54"	30"
H-4191	24"	6"	48"	30"
H-4192	24"	12"	72"	36"

# RAMPA PARA ELEVACIÓN DE LLANTAS



## GUÍA DE SELECCIÓN

### ANCHO

- Mida el ancho necesario para colocar las llantas. (Vea Diagrama 1)
- Uline ofrece rampas de 46 y 61 cm (18 y 24"). Si el tráiler tiene llantas dobles, se recomiendan las rampas para elevación de 61 cm (24") de ancho.

### ALTO

Calcule la altura necesaria para que la puerta quede al nivel del andén.

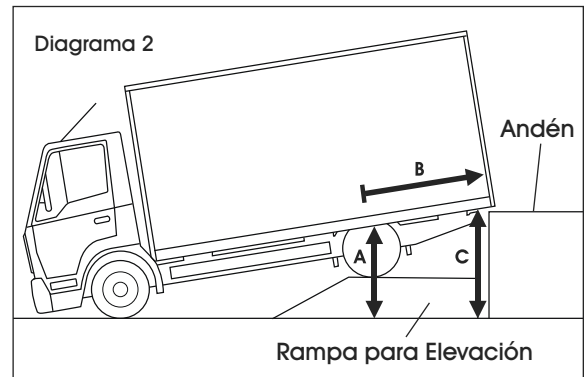
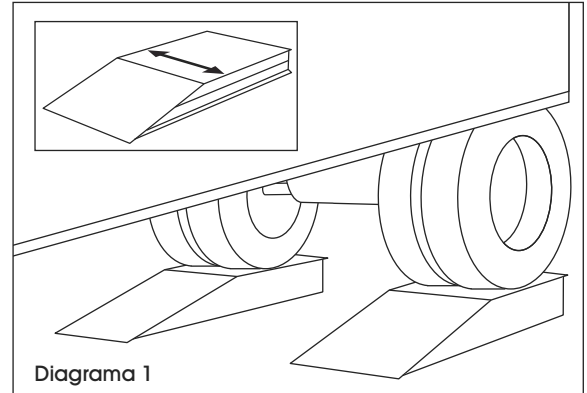
 **NOTA:** Según la ubicación de la llanta trasera, la puerta del tráiler podría elevarse más que la altura real de la rampa.

Use los siguientes pasos para determinar la altura de la rampa requerida (Vea Diagrama 2):

$$A + B = C$$

A = Altura del Tráiler + Altura de la Rampa para Elevación al centro de la llanta trasera.

B = Mida la longitud desde el centro de la llanta trasera hasta la puerta y multiplique por la elevación que corresponda a los tamaños de su rampa y camión:



ALTURA DE LA RAMPA	CAJA DEL CAMIÓN DE 3.6 A 5.8 METROS (12-19 PIES)	CAJA DEL CAMIÓN DE 6 A 8 METROS (20-26 PIES)
15 cm (6")	Agregue 1.25 cm (1/2") por cada 30 cm (1 pie)	Agregue 0.80 cm (5/16") por cada 30 cm (1 pie)
20 cm (8")	Agregue 1.30 cm (5/8") por cada 30 cm (1 pie)	Agregue 1.10 cm (7/16") por cada 30 cm (1 pie)
30 cm (12")	Agregue 2.50 cm (1") por cada 30 cm (1 pie)	Agregue 1.40 cm (9/16") por cada 30 cm (1 pie)

C = Altura en la que se nivela la puerta con el andén.

### LARGO

Confirme que la longitud se adapte a sus necesidades y seleccione el producto final. (Vea la Tabla para Seleccionar Producto)


 **NOTA:** Esta guía se debe usar con andenes de superficie plana. Una inclinación o declive podría afectar las medidas y el rendimiento del producto.

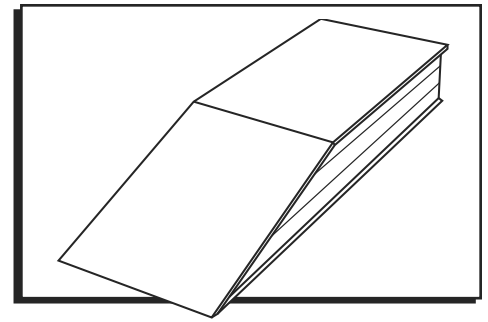
TABLA PARA SELECCIONAR PRODUCTO				
MODELO NO.	ANCHO	ALTO	LARGO	LARGO DEL NIVEL
H-4189	46 cm (18")	15 cm (6")	122 cm (48")	76 cm (30")
H-4190	46 cm (18")	20 cm (8")	137 cm (54")	76 cm (30")
H-4191	61 c,m (24")	15 cm (6")	122 cm (48")	76 cm (30")
H-4192	61 c,m (24")	30 cm (12")	183 cm (72")	91 cm (36")



H-4189, H-4190  
H-4191, H-4192

# CALE DE SURÉLEVATION

1-800-295-5510  
uline.ca



## GUIDE DE SÉLECTION

### LARGEUR

- Mesurez la largeur requise pour l'installation des roues. (Voir Figure 1)
- Uline offre des cales mesurant 18 et 24 po. Si la remorque est munie de roues jumelées, des cales de surélévation de 24 po de largeur sont recommandées.

### HAUTEUR

Calculez la hauteur nécessaire pour élever le hayon de la remorque jusqu'au quai.

**REMARQUE :** Selon l'emplacement de la roue arrière, le hayon de la remorque peut s'élever plus haut que la hauteur réelle de la cale.

Reférez-vous aux étapes ci-dessous pour déterminer la hauteur requise de la cale (Voir Figure 2) :

$$A + B = C$$

A = Hauteur de la remorque + hauteur de la cale au centre de la roue arrière.

B = Mesurez la longueur entre le centre de la roue arrière et le hayon et multipliez par l'élévation correspondant à la taille de la cale et du camion :

HAUTEUR DE LA CALE	CAMION DE 3,6 À 5,8 MÈTRES (12 À 19 PIEDS)	CAMION DE 6 À 8 MÈTRES (20 À 26 PIEDS)
Hauteur de 15 cm (6 po)	Ajoutez 1,25 cm (1/2 po) d'élévation par pied	Ajoutez 0,80 cm (5/16 po) d'élévation par pied
Hauteur de 20 cm (8 po)	Ajoutez 1,30 cm (5/8 po) d'élévation par pied	Ajoutez 1,10 cm (7/16 po) d'élévation par pied
Hauteur de 30 cm (12 po)	Ajoutez 2,50 cm (1 po) d'élévation par pied	Ajoutez 1,40 cm (9/16 po) d'élévation par pied

C = Hauteur du hayon à la jonction avec le quai.

### LONGUEUR

Déterminez la longueur correspondant à vos besoins, puis faites votre sélection de produit final. (Voir le tableau de sélection de produit)

**REMARQUE :** Le guide est destiné aux quais à surface plane. Une montée ou une descente peut affecter les mesures et les performances du produit.

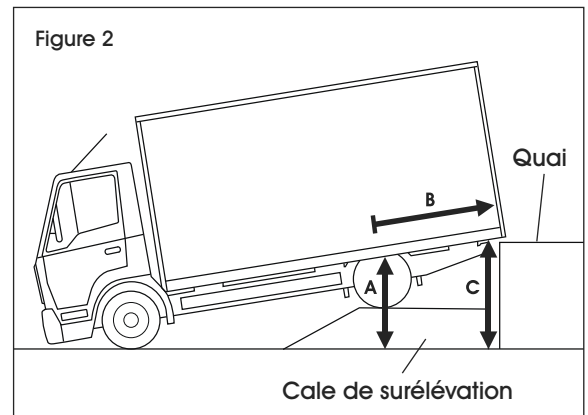
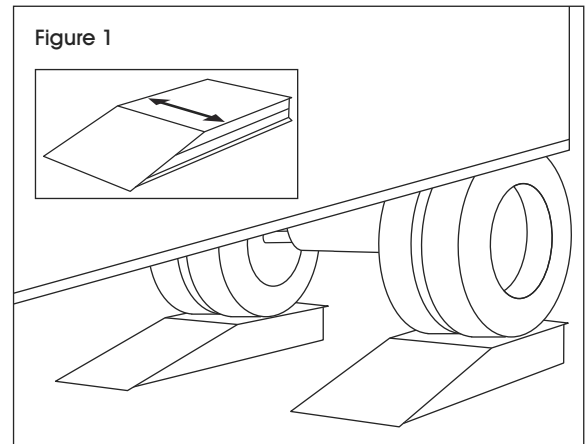


TABLEAU DE SÉLECTION DE PRODUIT				
N° DE MODÈLE	LARGEUR	HAUTEUR	LONGUEUR	LONGUEUR DE NIVEAU
H-4189	46 cm (18 po)	15 cm (6 po)	122 cm (48 po)	76 cm (30 po)
H-4190	46 cm (18 po)	20 cm (8 po)	137 cm (54 po)	76 cm (30 po)
H-4191	61 c,m (24 po)	15 cm (6 po)	122 cm (48 po)	76 cm (30 po)
H-4192	61 c,m (24 po)	30 cm (12 po)	183 cm (72 po)	91 cm (36 po)