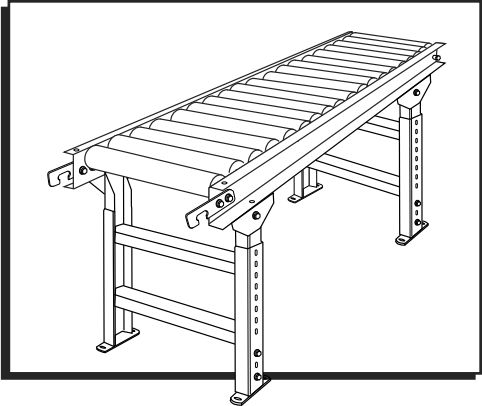


ULINE H-4068, H-4069
 H-4072

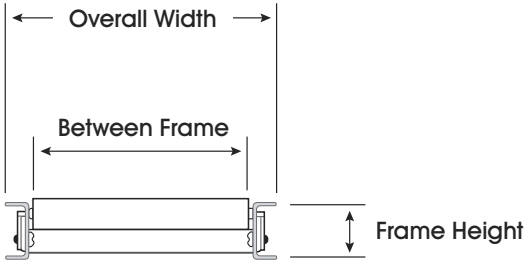
1-800-295-5510
 uline.com

**12" LIGHT DUTY
 CONVEYOR**

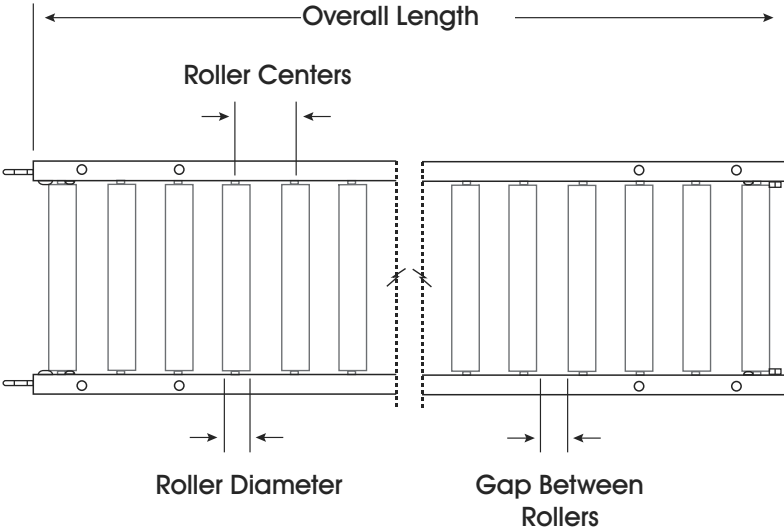


CONVEYOR

END VIEW



TOP VIEW

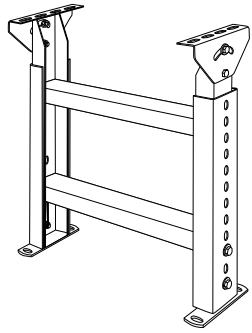


CONVEYOR SPECIFICATIONS

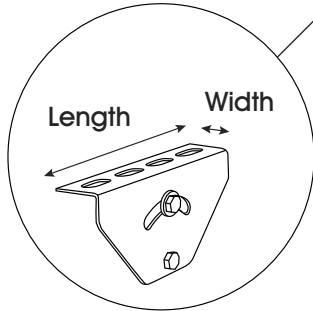
MODEL #	WIDTH		FRAME HEIGHT	ROLLER DIAMETER	ROLLER CENTERS	GAP BETWEEN ROLLERS	OVERALL LENGTH
	OVERALL WIDTH	BETWEEN FRAME					
H-4068	12"	10"	2.5"	1 3/8"	3"	1 3/8"	5'
H-4069							10'

SPECIFICATIONS CONTINUED

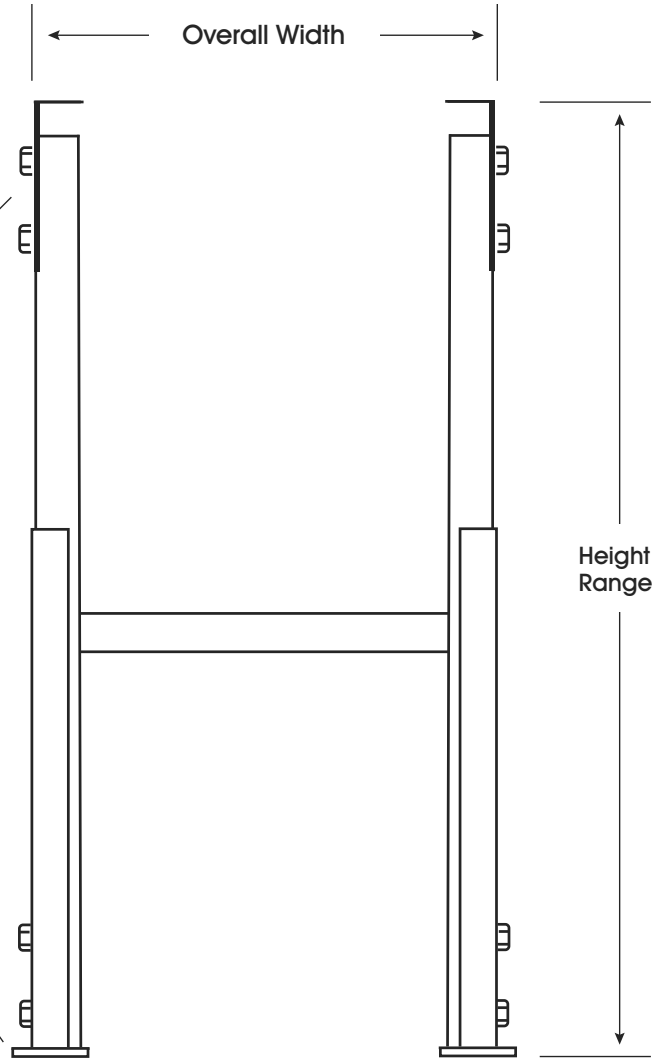
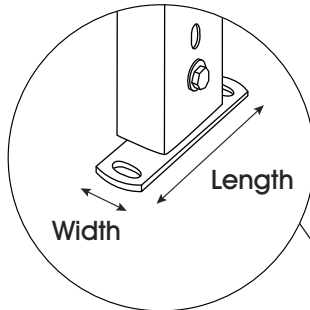
H-STAND



MOUNTING PLATE



FOOT



H-STAND SPECIFICATIONS

MODEL #	OVERALL WIDTH	HEIGHT RANGE	MOUNTING PLATE LENGTH	MOUNTING PLATE WIDTH	FOOT LENGTH	FOOT WIDTH
H-4072	12"	24-36"	8"	1"	6.25"	0.5"

ULINE

1-800-295-5510
uline.com

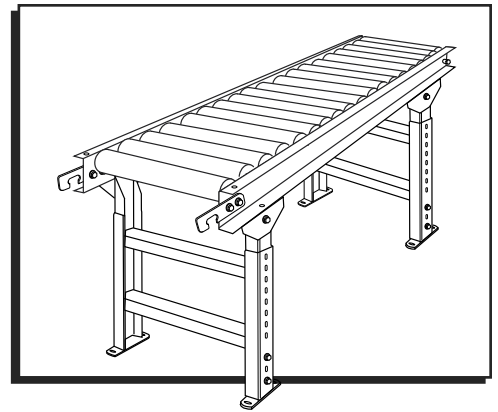


H-4068, H-4069
H-4072

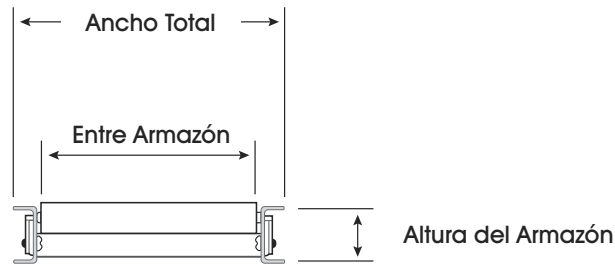
800-295-5510
uline.mx

BANDA TRANSPORTADORA DE USO LIGERO DE 12"

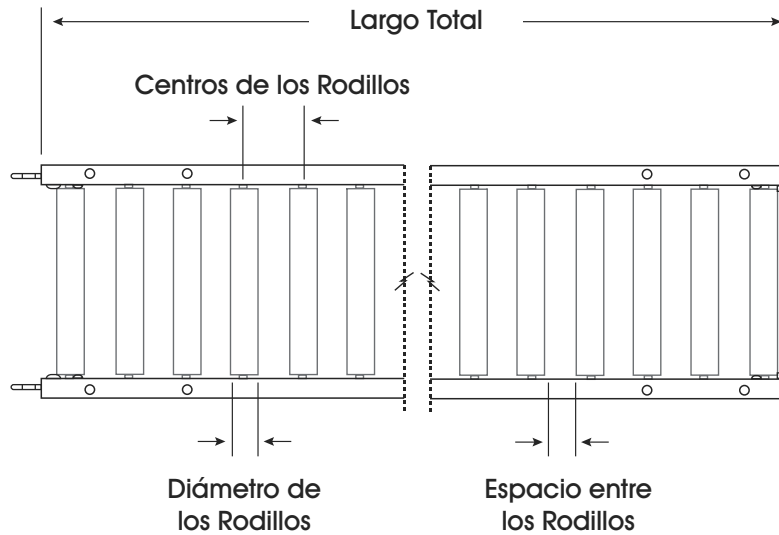
BANDA TRANSPORTADORA



VISTA DEL EXTREMO



VISTA SUPERIOR

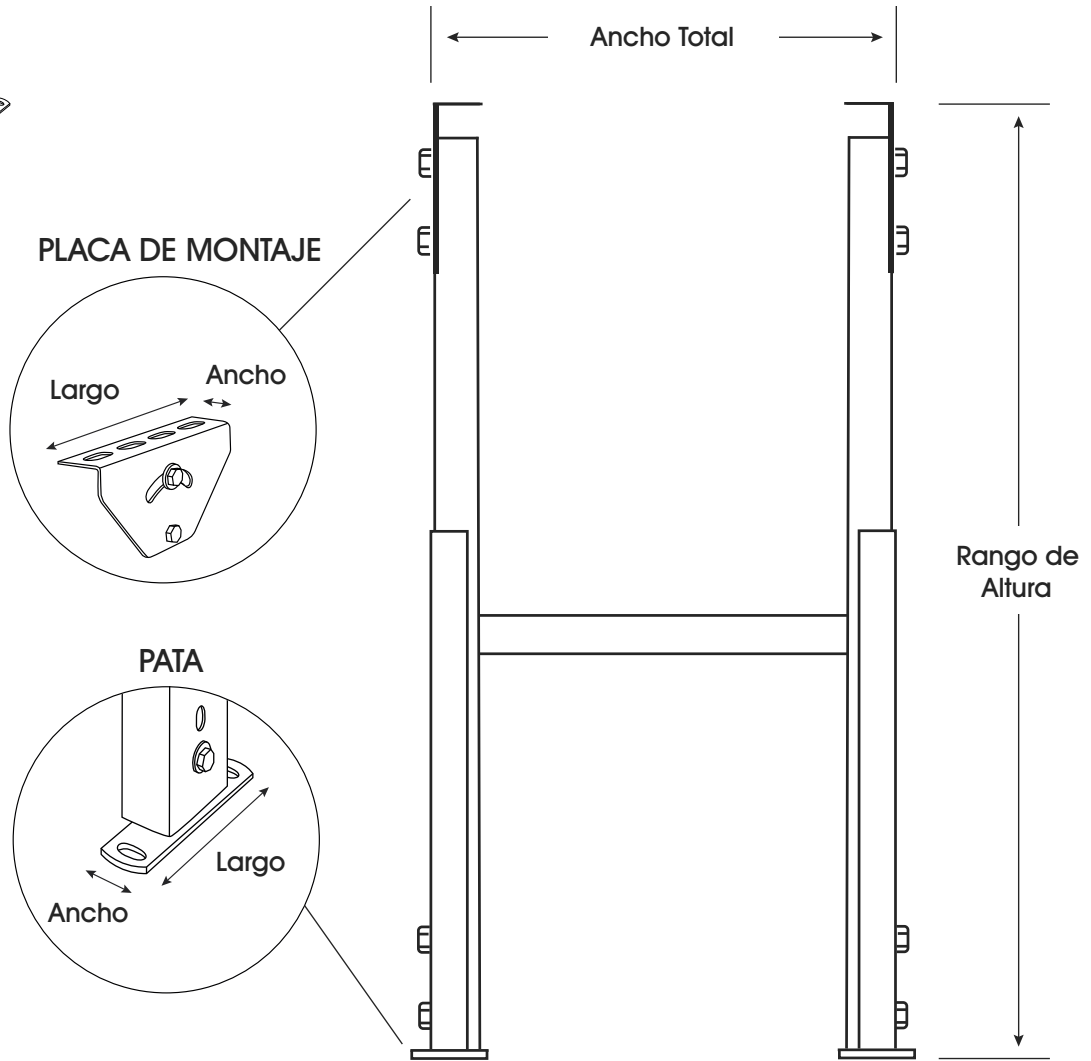
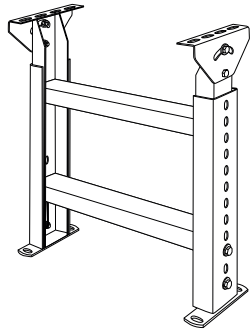


ESPECIFICACIONES DE LA BANDA TRANSPORTADORA

NO. DE MODELO	ANCHO		ALTURA DEL ARMAZÓN	DIÁMETRO DE LOS RODILLOS	CENTROS DE LOS RODILLOS	ESPACIO ENTRE RODILLOS	LARGO TOTAL
	ANCHO TOTAL	ENTRE ARMAZÓN					
H-4068	12"	10"	2.5"	1 $\frac{3}{8}$ "	3"	1 $\frac{3}{8}$ "	5'
H-4069							10'

CONTINUACIÓN DE LAS ESPECIFICACIÓN

SOPORTE EN H



ESPECIFICACIONES DEL SOPORTE EN H

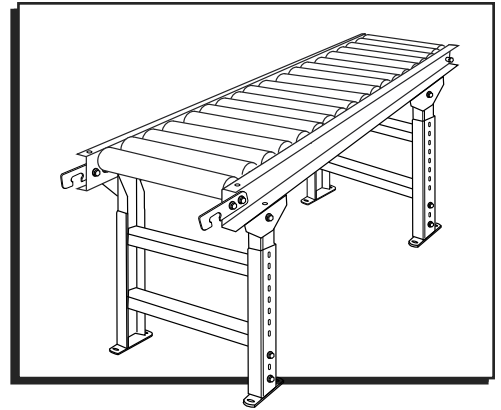
NO. DE MODELO	ANCHO TOTAL	RANGO DE ALTURA	LARGO DE LA PLACA DE MONTAJE	ANCHO DE LA PLACA DE MONTAJE	LARGO DE LA PATA	ANCHO DE LA PATA
H-4072	12"	24-36"	8"	1"	6.25"	0.5"

ULINE

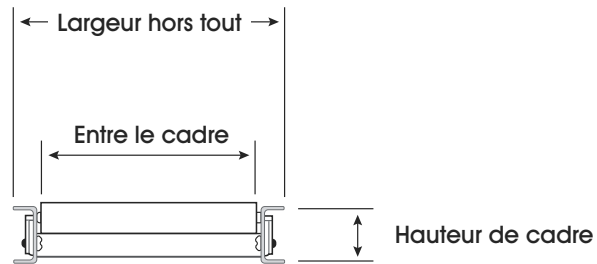
800-295-5510
uline.mx

ULINEH-4068, H-4069
H-40721-800-295-5510
uline.ca**CONVOYEUR
POUR CHARGES
LÉGÈRES – 12 PO**

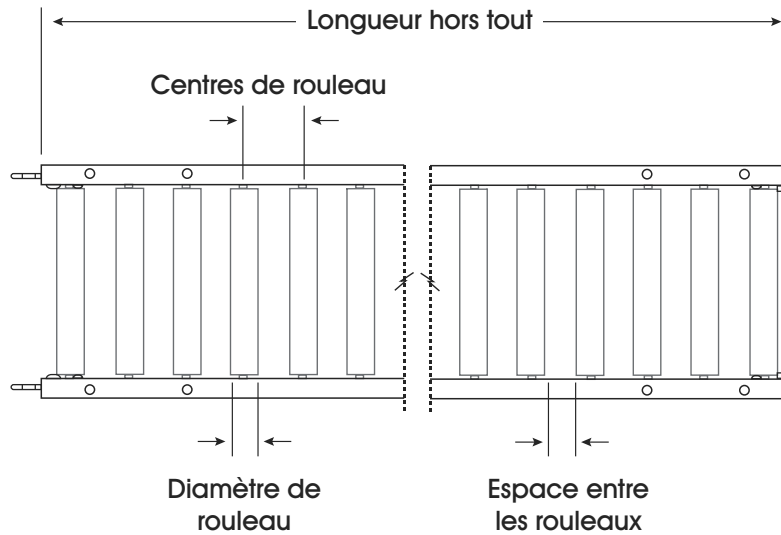
CONVOYEUR



VUE LATÉRALE



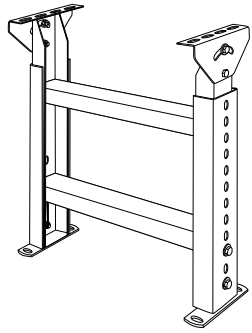
VUE DE DESSUS

**CARACTÉRISTIQUES DU CONVOYEUR**

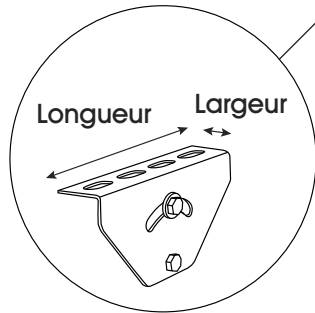
N° DE MODÈLE	LARGEUR		HAUTEUR DE CADRE	DIAMÈTRE DE ROULEAU	CENTRES DE ROULEAU	ESPACE ENTRE LES ROULEAUX	LONGUEUR HORS TOUT
	LARGEUR HORS TOUT	ENTRE LE CADRE					
H-4068	12 po	10 po	2,5 po	1 ⅜ po	3 po	1 ⅜ po	5 po
H-4069							10 po

CARACTÉRISTIQUES SUITE

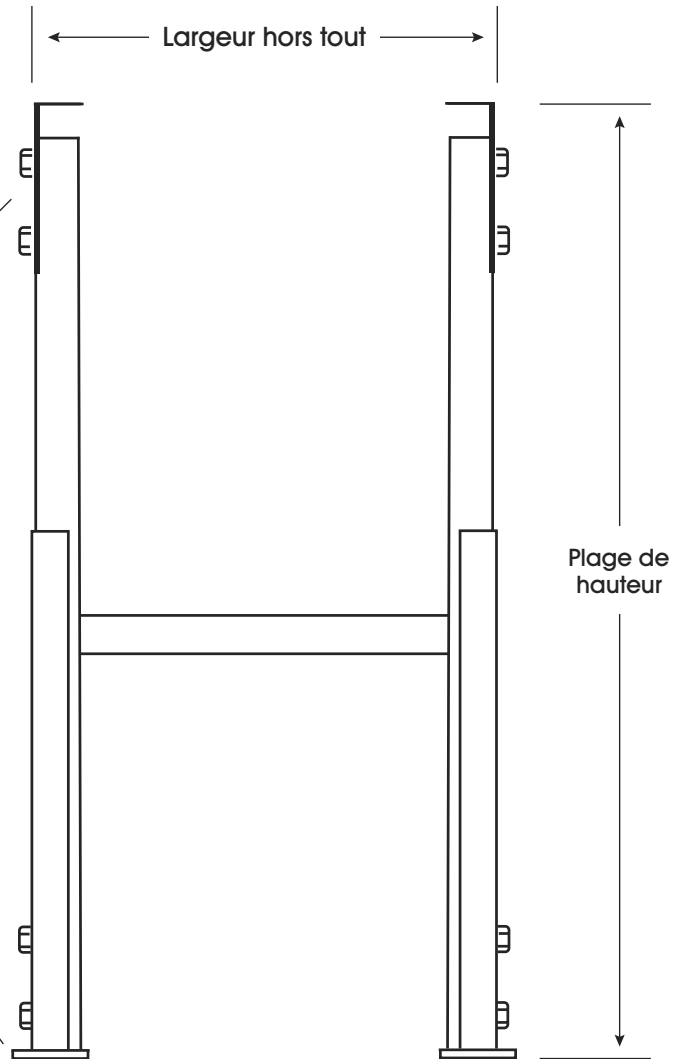
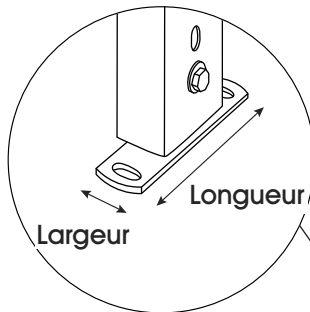
PIEDS DE SOUTIEN EN H



PLAQUE D'INSTALLATION



PATTE



CARACTÉRISTIQUES DES PIEDS DE SOUTIEN EN H

N° DE MODÈLE	LARGEUR HORS TOUT	PLAGE DE HAUTEUR	LONGUEUR DE PLAQUE D'INSTALLATION	LARGEUR DE PLAQUE D'INSTALLATION	LONGUEUR DE PATTE	LARGEUR DE PATTE
H-4072	12 po	24 à 36 po	8 po	1 po	6,25 po	0.5 po

ULINE

1-800-295-5510
uline.ca