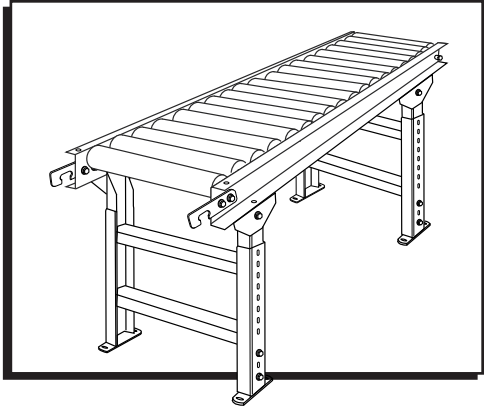


**ULINE** H-3409, H-3411  
 H-3413

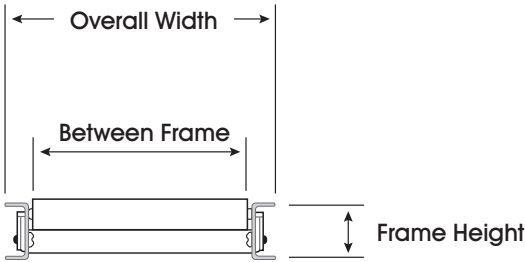
1-800-295-5510  
 uline.com

**18" HEAVY DUTY  
 CONVEYOR**

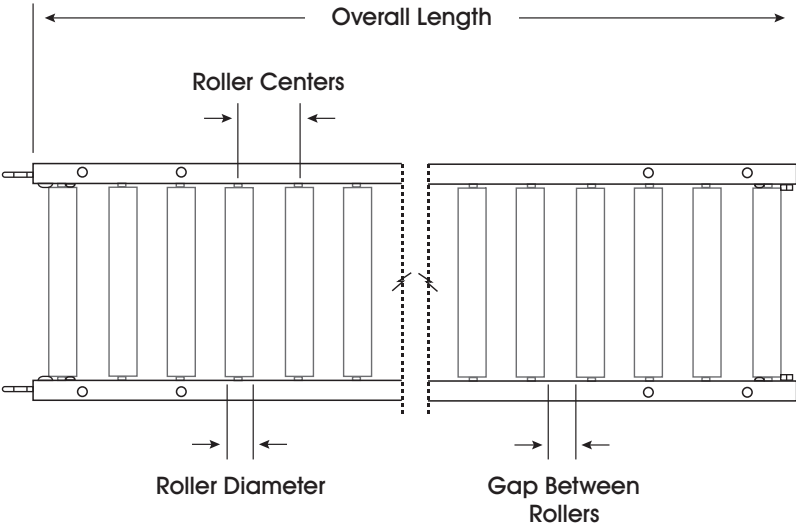


CONVEYOR

END VIEW



TOP VIEW

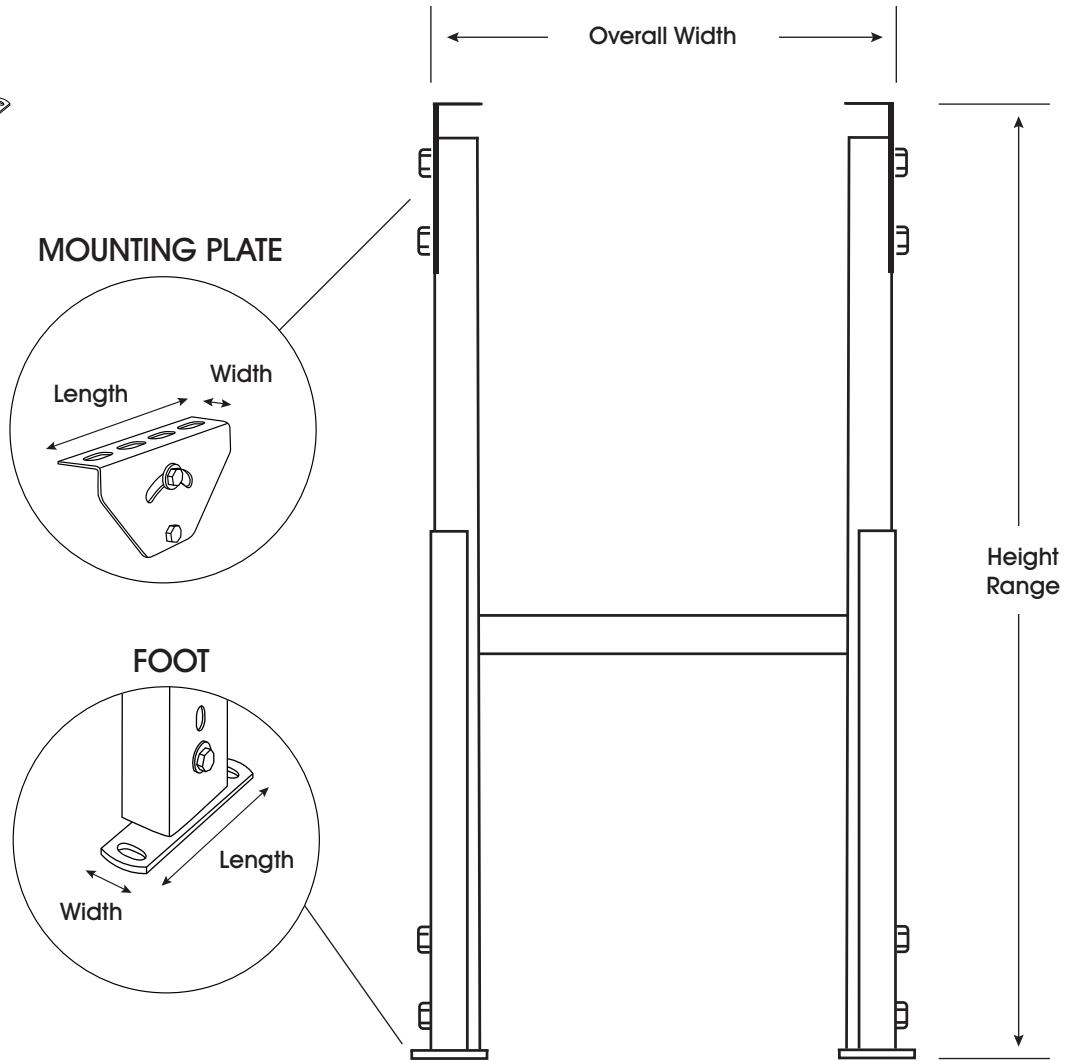
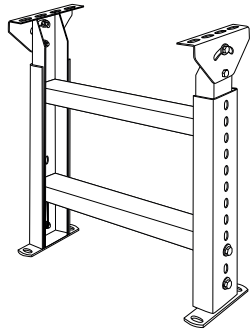


**CONVEYOR SPECIFICATIONS**

MODEL #	WIDTH		FRAME HEIGHT	ROLLER DIAMETER	ROLLER CENTERS	GAP BETWEEN ROLLERS	OVERALL LENGTH
	OVERALL WIDTH	BETWEEN FRAME					
H-3409	18"	15"	3.5"	1.9"	3"	1.1"	5'
H-3411							10'

# SPECIFICATIONS CONTINUED

## H-STAND



## H-STAND SPECIFICATIONS

MODEL #	OVERALL WIDTH	HEIGHT RANGE	MOUNTING PLATE LENGTH	MOUNTING PLATE WIDTH	FOOT LENGTH	FOOT WIDTH
H-3413	18"	24-36"	8"	1.5"	6.25"	1.5"

**ULINE** CHICAGO • ATLANTA • DALLAS • LOS ANGELES • MINNEAPOLIS • NYC/PHILA • SEATTLE • MEXICO • CANADA

1-800-295-5510

uline.com

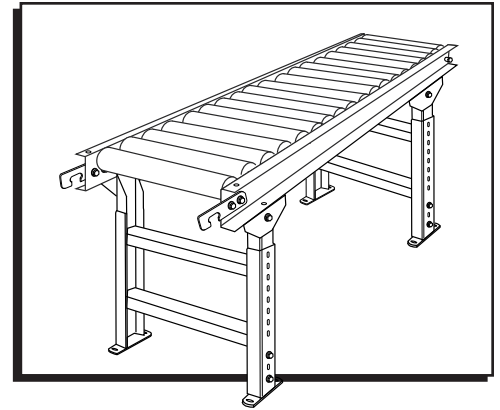


H-3409, H-3411  
H-3413

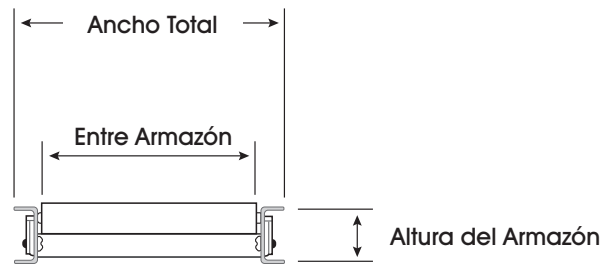
800-295-5510  
uline.mx

# BANDA TRANSPORTADORA DE USO LIGERO DE 18"

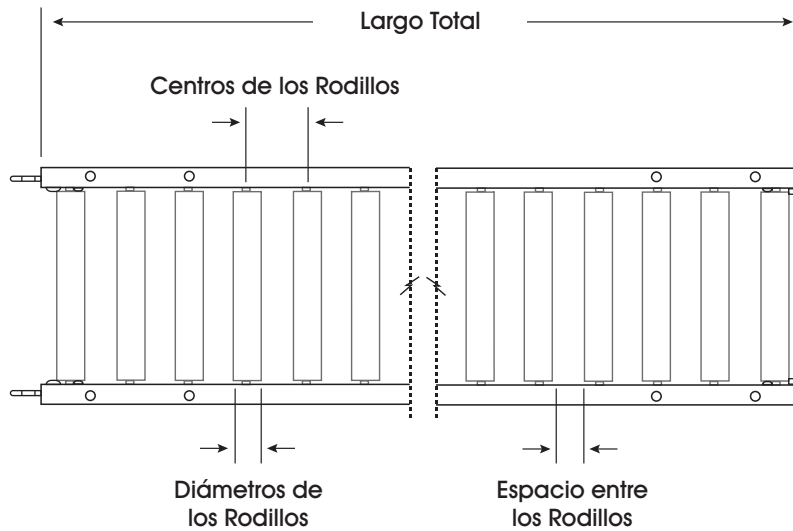
BANDA TRANSPORTADORA



VISTA DEL EXTREMO



VISTA SUPERIOR

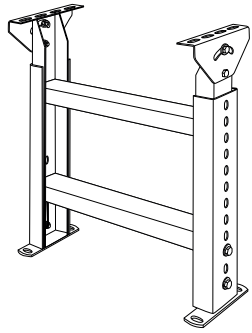


## ESPECIFICACIONES DE LA BANDA TRANSPORTADORA

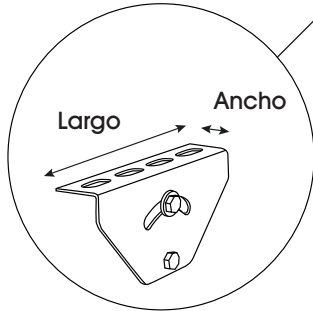
NO. DE MODELO	ANCHO		ALTURA DEL ARMAZÓN	DIÁMETRO DE LOS RODILLOS	CENTROS DE LOS RODILLOS	ESPACIO ENTRE LOS RODILLOS	LARGO TOTAL
	ANCHO TOTAL	ENTRE ARMAZÓN					
H-3409	18"	15"	3.5"	1.9"	3"	1.1"	5'
H-3411							10'

# CONTINUACIÓN DE LAS ESPECIFICACIONES

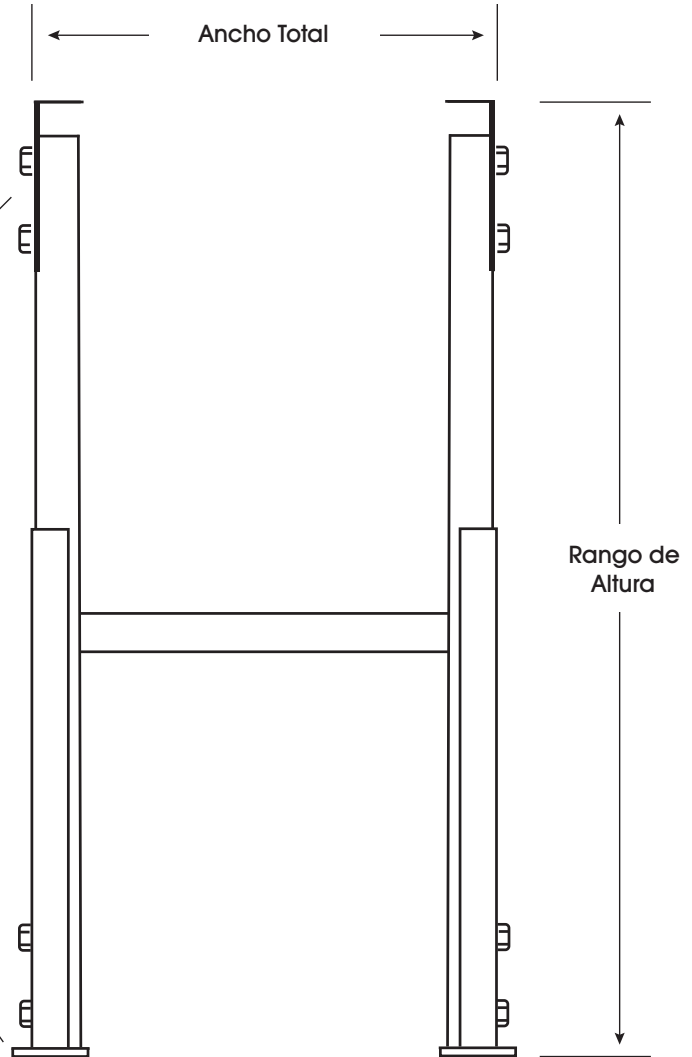
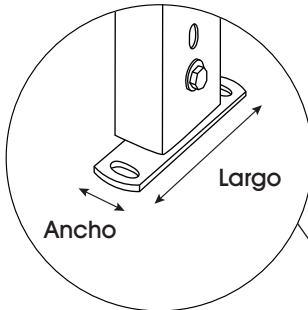
## SOPORTE EN H



PLACA DE INSTALACIÓN



PATA



## ESPECIFICACIONES DE SOPORTE EN H

NO. DE MODELO	ANCHO TOTAL	RANGO DE ALTURA	LARGO DE LA PLACA DE MONTAJE	ANCHO DE LA PLACA DE MONTAJE	LARGO DE LA PATA	ANCHO DE LA PATA
H-3413	18"	24-36"	8"	1.5"	6.25"	1.5"

**ULINE** CHICAGO • ATLANTA • DALLAS • LOS ANGELES • MINNEAPOLIS • NYC/PHILA • SEATTLE • MEXICO • CANADA

800-295-5510

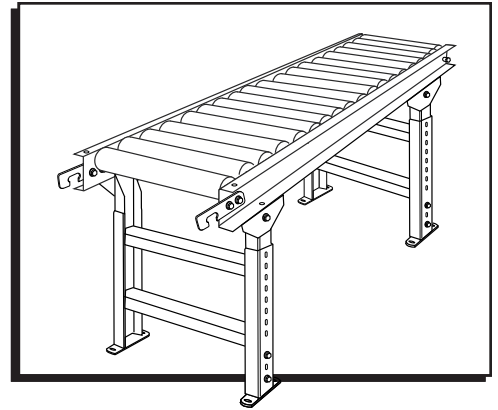
uline.mx

**ULINE** H-3409, H-3411  
H-3413

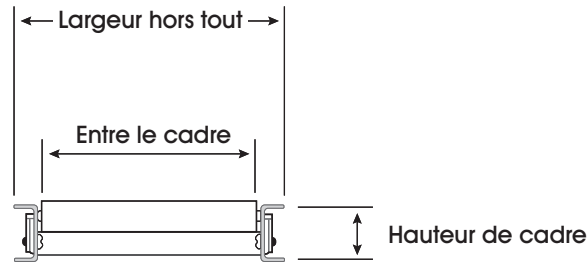
1-800-295-5510  
uline.ca

# CONVOYEUR POUR CHARGES LOURDES – 18 PO

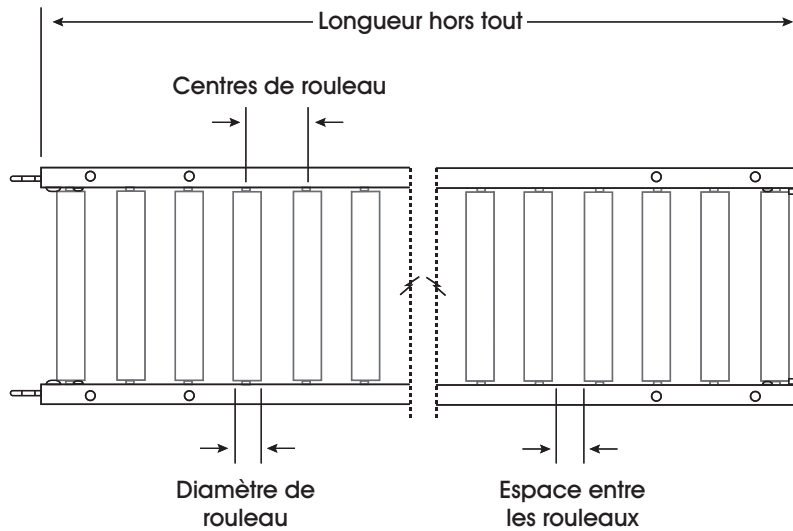
CONVOYEUR



VUE LATÉRALE



VUE DE DESSUS

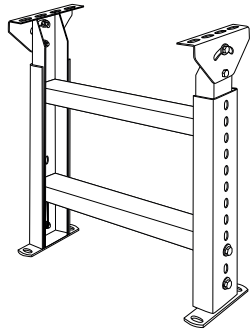


## CARACTÉRISTIQUES DU CONVOYEUR

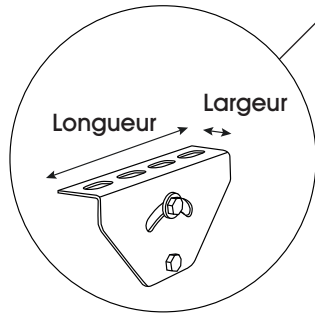
N° DE MODÈLE	LARGEUR		HAUTEUR DE CADRE	DIAMÈTRE DE ROULEAU	CENTRES DE ROULEAU	ESPACE ENTRE LES ROULEAUX	LONGUEUR HORS TOUT
	LARGEUR HORS TOUT	ENTRE LE CADRE					
H-3409	18 po	15 po	3,5 po	1,9 po	3 po	1,1 po	5 pi
H-3411							10 pi

## CARACTÉRISTIQUES SUITE

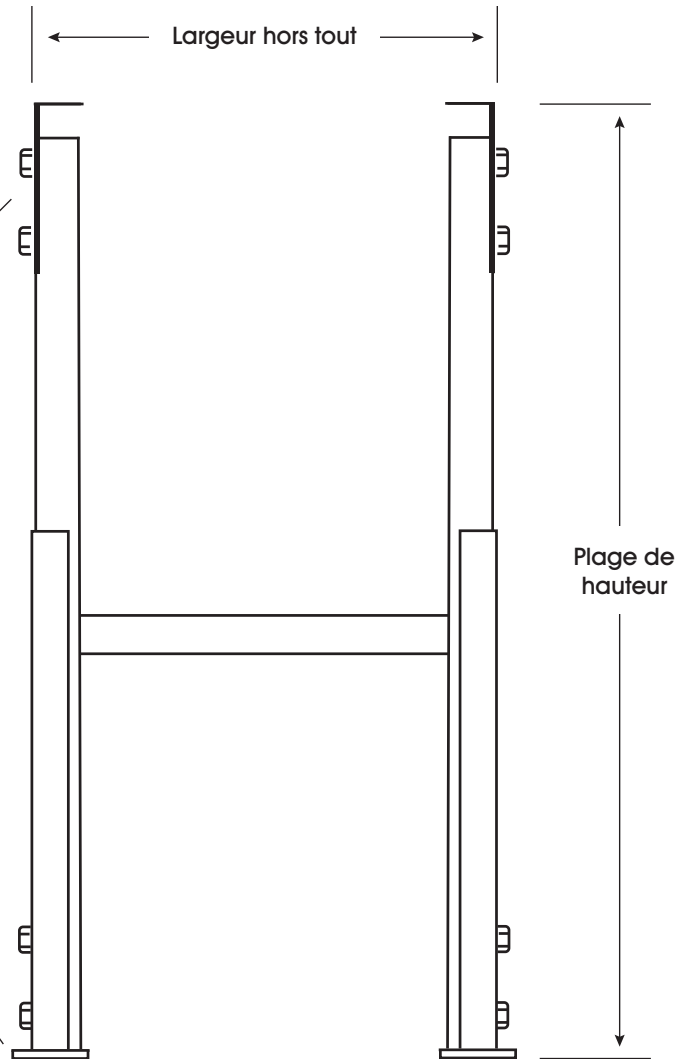
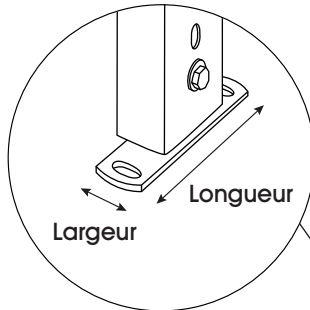
### PIEDS DE SOUTIEN EN H



#### PLAQUE D'INSTALLATION



#### PATTE



## CARACTÉRISTIQUES DES PIEDS DE SOUTIEN EN H

N° DE MODÈLE	LARGEUR HORS TOUT	PLAGE DE HAUTEUR	LONGUEUR DE PLAQUE D'INSTALLATION	LARGEUR DE PLAQUE D'INSTALLATION	LONGUEUR DE PATTE	LARGEUR DE PATTE
H-3413	18 po	24 à 36 po	8 po	1,5 po	6,25 po	1,5 po

**ULINE** CHICAGO • ATLANTA • DALLAS • LOS ANGELES • MINNEAPOLIS • NYC/PHILA • SEATTLE • MEXICO • CANADA

1-800-295-5510  
uline.ca