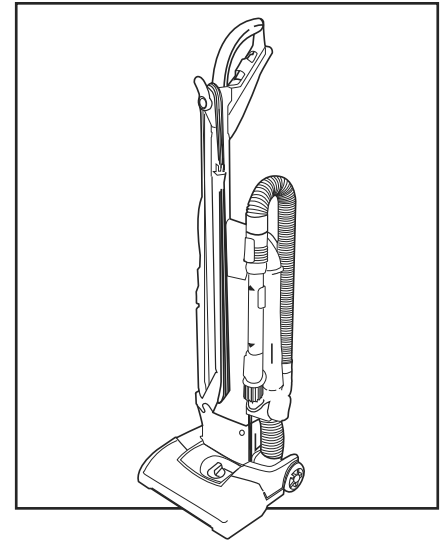


# ULINE H-2268

## SANITAIRE® UPRIGHT VACUUM

1-800-295-5510  
uline.com



### ROUTINE MAINTENANCE

#### DAILY

1. **Check Dust Bag** – Before each use, check the disposable dust bag and empty if three-quarters full or more.
2. **Belt Condition** – Check the belt for signs of wear. Change the belt when it is loose or has cuts or cracks. Refer to the diagram on the underside of the base for proper installation of belt and brushroll.
3. **Supply Cord and Plug** – Check supply cord and plug for any cuts or damage. If damaged, have the supply cord and plug assembly replaced by a qualified Sanitaire repair center.
4. **Motor** – If there are unusual sounds or if poor performance occurs, the motor should be inspected immediately by a qualified Sanitaire repair center.

#### WEEKLY

1. **Cloth Dust Bag** – Inspect the dust bag assembly for any unusual wear. Replace bent clips, stretched springs or a worn bag with genuine Sanitaire replacement parts.

2. **Brushroll Bristle Strips** – Check the bristles for wear once a week. The bristle strips should be replaced when the bristles are less than 1/4 inch in length.
3. **Brush Roll Condition** – Check for and remove any loose material such as string or hair wrapped around the brushroll.
4. **Filter** – Check the washable, reusable HEPA filter for clogs and clean or rinse as needed.

#### MONTHLY

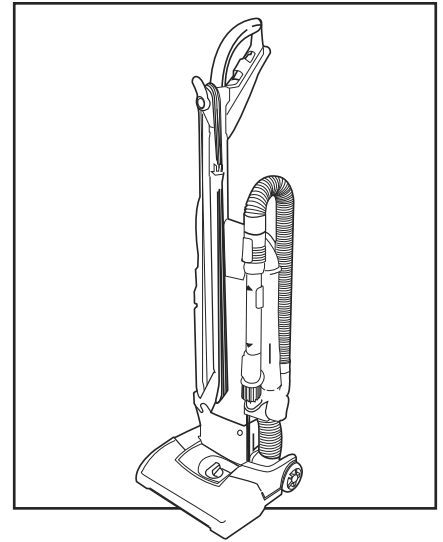
1. **Cleaning** – Inspect and clean the vacuum, including the fan chamber and under the hood.
2. **Electrical** – Inspect the cord assembly for wear and check for proper handle assembly.
3. **Handle** – Check the handle assembly for tightness, and replace handle bolts if missing.
4. **Motor** – A qualified Sanitaire repair center should make a routine check of the motor every 6 months. Inspect the motor immediately if there are any unusual sounds or if poor performance occurs.
5. **Filter** – Check the washable, reusable HEPA filter for clogs and clean or rinse as needed.

**ULINE** H-2268

**SANITAIRE® ASPIRADORA  
VERTICAL**

800-295-5510

uline.mx



## MANTENIMIENTO RUTINARIO

### DIARIAMENTE

1. **Revise la Bolsa de Polvo** – Antes de cada uso, revise la bolsa de polvo desechable y vacíela si está llena hasta tres cuartos de su capacidad o más.
2. **Estado de la Correa** – Verifique que no haya señales de desgaste en la correa. Cambie la correa cuando esté suelta o tenga cortes o grietas. Consulte el diagrama ubicado en la parte inferior de la base para verificar la correcta instalación de la correa y el rodillo de cepillo.
3. **Cable de Electricidad y Enchufe** – Revise el cable y el enchufe en busca de cortes o daños. Si están dañados, solicite a un centro de reparaciones de Sanitaire que reemplace el ensamble del cable y el enchufe.
4. **Motor** – Si escucha sonidos inusuales o el rendimiento es deficiente, el motor deberá ser inspeccionado inmediatamente por un centro de reparaciones de Sanitaire.

### SEMANALMENTE

1. **Bolsa del Polvo de Tela** – Inspeccione el ensamble de la bolsa de polvo en busca de señales de desgaste inusual. Reemplace los clips doblados, los resortes estirados o la bolsa desgastada con partes de repuesto originales de Sanitaire.

2. **Tiras de Cerdas del Rodillo de Cepillo** – Compruebe el desgaste de las cerdas una vez a la semana. Las tiras de cerdas deberán reemplazarse cuando las cerdas tengan un largo inferior a 0.6 cm (1/4 de pulgada).
3. **Estado del Rodillo de Cepillo** – Verifique que no haya y si hubiera, retire cualquier material suelto, como hilo o cabello que se haya quedado enrollado en el rodillo de cepillo.
4. **Filtro** – Revise el filtro HEPA lavable y reutilizable por si estuviere obstruido y lave o enjuáguelo según sea necesario.

### MENSUALMENTE

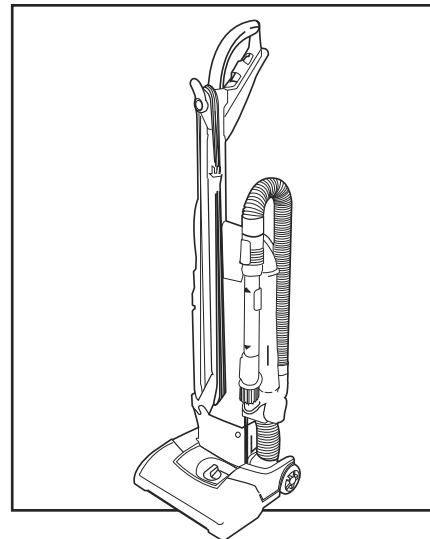
1. **Limpieza** – Inspeccione y limpie la aspiradora, incluida la cámara del ventilador y la zona ubicada debajo de la tapa.
2. **Eléctrico** – Inspeccione el ensamble del cable en busca de señales de desgaste y verifique que el asa esté ensamblada correctamente.
3. **Asa** – Verifique que el ensamble del asa esté bien apretado y reemplace los pernos del asa si falta alguno.
4. **Motor** – Un centro de reparaciones de Sanitaire deberá hacer una revisión rutinaria del motor cada 6 meses. Inspeccione el motor inmediatamente si escucha sonidos inusuales o el rendimiento es deficiente.
5. **Filtro** – Revise el filtro HEPA lavable y reutilizable por si estuviere obstruido y lave o enjuáguelo según sea necesario.

**ULINE** H-2268

**SANITAIRE<sup>MD</sup> – ASPIRATEUR  
VERTICAL**

1-800-295-5510

uline.ca



## ENTRETIEN RÉGULIER

### QUOTIDIEN

1. **Vérification du sac à poussière** – Avant chaque utilisation, vérifiez le sac à poussière jetable et videz-le s'il est plein aux trois quarts ou plus.
2. **État de la courroie** – Vérifiez la courroie pour toute trace d'usure. Changez la courroie lorsqu'elle est desserrée, coupée ou fissurée. Référez-vous au schéma sur le dessous de la base pour installer correctement la courroie et la brosse de battage.
3. **Cordon d'alimentation et fiche** – Vérifiez le cordon d'alimentation et la fiche pour repérer tout bris ou dommage. En cas de dommage, faites remplacer l'ensemble du cordon d'alimentation et de la fiche par un centre de réparation Sanitaire qualifié.
4. **Moteur** – En cas de bruit inhabituel ou de faible rendement, le moteur doit être inspecté immédiatement par un centre de réparation Sanitaire qualifié.

### HEBDOMADAIRE

1. **Sac à poussière en tissu** – Inspectez le sac à poussière pour repérer toute usure inhabituelle. Remplacez les attaches pliées, les ressorts étirés ou un sac usé par des pièces de remplacement d'origine de marque Sanitaire.

2. **Bandes de poils de la brosse de battage** – Vérifiez les poils une fois par semaine pour repérer tout signe d'usure. Les bandes de poils doivent être remplacées lorsque leur longueur est inférieure à 6,4 mm (1/4 po).
3. **État de la brosse de battage** – Repérez et retirez tout matériau lâche, tel qu'une ficelle ou des cheveux enroulés autour de la brosse de battage.
4. **Filtre** – Vérifiez si le filtre HEPA lavable et réutilisable est obstrué et nettoyez-le et rincez-le au besoin.

### MENSUEL

1. **Nettoyage** – Inspectez et nettoyez l'aspirateur, y compris la chambre du ventilateur et le dessous du couvercle.
2. **Électricité** – Inspectez l'ensemble du cordon pour repérer toute usure et vérifiez si l'ensemble de la poignée est installé correctement.
3. **Poignée** – Vérifiez si l'ensemble de la poignée est bien serré et remplacez les boulons de la poignée s'ils sont manquants.
4. **Moteur** – Un centre de réparation Sanitaire qualifié devrait effectuer une vérification courante du moteur tous les 6 mois. En cas de bruit inhabituel ou de faible rendement, faites inspecter le moteur immédiatement.
5. **Filtre** – Vérifiez si le filtre HEPA lavable et réutilisable est obstrué et nettoyez-le et rincez-le au besoin.