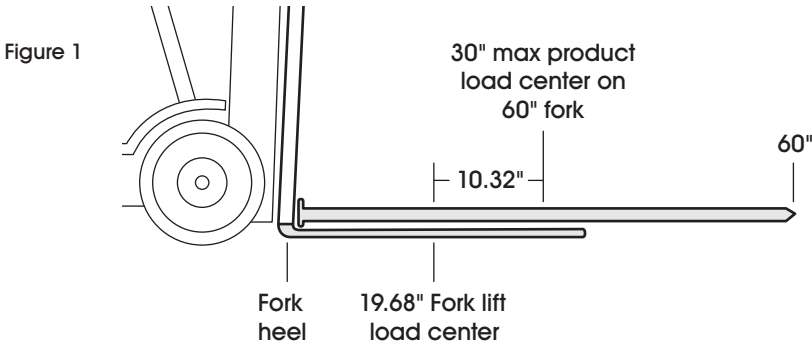


ULINE

FORK EXTENSIONS

1-800-295-5510
 uline.com

CAPACITY GUIDE



1. Check forklift to determine forklift capacity and forklift load center.

NOTE: Consult forklift manufacturer to determine capacity and load center. Standard load center for capacity < 11,000 lbs. is 19.68" from fork heel. (See Figure 1)

2. Find product load center: distance from fork heel to the product's center of gravity. (See Figure 1)

NOTE: The load center for a uniformly distributed load can be no greater than half the length of the fork extension. (See Figure 2)

Figure 2

MODEL #	FITS FORK WIDTH	EXTENSION LENGTH (in.)	MIN FORK LENGTH (in.)	MAX LOAD CENTER W/ EXTENSION (in.)
H-1501	4"	60	40	30
H-1502		72	48	36
H-3606		84	56	42
H-2114		96	64	48
H-2399	5"	60	40	30
H-1503		72	48	36
H-3607		84	56	42
H-2115		96	64	48
H-2116	6"	72	48	36
H-3608		84	56	42
H-2731		96	64	48

CAPACITY GUIDE CONTINUED

3. Using table below, calculate final fork extension capacity. Reduce starting forklift capacity for each 1" difference between forklift and product load center.

FORKLIFT CAPACITY (lbs.)	CAPACITY REDUCTION PER 1" DIFFERENCE (lbs.)
4,500	170
5,000	160
5,500	155
6,000	150
8,000	140



NOTE: For forklifts with standard 19.68" forklift load center, see Figure 3 for fork extension capacity calculation.

Figure 3

MODEL #	FORK EXTENSION CAPACITY AT MAX LOAD CENTER FOR GIVEN FORKLIFT CAPACITIES (lbs.)				
	4,500	5,000	5,500	6,000	8,000
H-1501	2,745	3,348	3,900	4,452	6,555
H-1502	1,725	2,388	2,970	3,552	5,715
H-3606	705	1,428	2,040	2,652	4,875
H-2114	-	468	1,110	1,752	4,035
H-2399	2,745	3,348	3,900	4,452	6,555
H-1503	1,725	2,388	2,970	3,552	5,715
H-3607	705	1,428	2,040	2,652	4,875
H-2115	-	468	1,110	1,752	4,035
H-2116	1,725	2,388	2,970	3,552	5,715
H-3608	705	1,428	2,040	2,652	4,875
H-2731	-	468	1,110	1,752	4,035

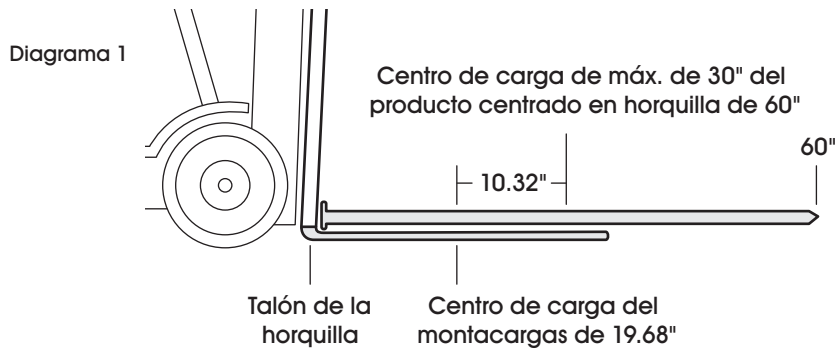
Assumes Forklift Load Center = 19.68"

EXAMPLE:


6,000 lb. forklift capacity using a 60" fork extension (H-1501)

- Uniformly distributed load = 30" product load center
- Forklift load center = 19.68"
- Difference between product and forklift load center = 10.32" (30"-19.68")
- Reduce capacity by 150 lbs. per 1" difference
- 10.32" x 150 lbs. = 1,548 lbs.
- Calculate final fork extension capacity – 4,452 lbs. (6,000-1,548 lbs.)

GUÍA DE CAPACIDAD



1. Verifique el montacargas para determinar su capacidad y el centro de carga del mismo.

 **NOTA:** Consulte con el fabricante del montacargas para determinar su capacidad y el centro de carga del mismo. El centro de carga estándar para una capacidad menor a las 11,000 lbs. es de 19.68" desde el talón de la horquilla. (Vea Diagrama 1)

2. Encuentre el centro de carga del producto: la distancia desde el talón de la horquilla hasta el centro de gravedad del producto. (Vea Diagrama 1)


 **NOTA:** El centro de carga para una carga distribuida uniformemente no podrá ser mayor que la mitad del largo de la extensión para horquilla. (Vea Diagrama 2)

Diagrama 2

MODELO NO.	APTA PARA ANCHO DE HORQUILLA	LARGO DE EXTENSIÓN (PULG.)	LARGO MÍN. DE HORQUILLA (PULG.)	CENTRO DE CARGA MÁX. CON EXTENSIÓN (PULG.)
H-1501	4"	60	40	30
H-1502		72	48	36
H-3606		84	56	42
H-2114		96	64	48
H-2399	5"	60	40	30
H-1503		72	48	36
H-3607		84	56	42
H-2115		96	64	48
H-2116	6"	72	48	36
H-3608		84	56	42
H-2731		96	64	48

CONTINUACIÓN DE LA GUÍA DE CAPACIDAD

3. Con la ayuda de la siguiente tabla, calcule la capacidad final de la extensión para horquilla. Reduzca la capacidad inicial del montacargas para cada 1" de diferencia entre el montacargas y el centro de carga del producto.

CAPACIDAD DEL MONTACARGAS (LBS.)	REDUCCIÓN DE CAPACIDAD POR DIFERENCIA DE 1" (LBS.)
4,500	170
5,000	160
5,500	155
6,000	150
8,000	140



NOTA: Para montacargas con centro de carga estándar de 19.68", vea el Diagrama 3 para calcular la capacidad de la extensión para horquilla.

Diagrama 3

MODELO NO.	CAPACIDAD DE EXTENSIÓN PARA HORQUILLA EN CENTRO DE CARGA MÁX. PARA LAS SIGUIENTES CAPACIDADES DE MONTACARGAS (LBS.)				
	4,500	5,000	5,500	6,000	8,000
H-1501	2,745	3,348	3,900	4,452	6,555
H-1502	1,725	2,388	2,970	3,552	5,715
H-3606	705	1,428	2,040	2,652	4,875
H-2114	-	468	1,110	1,752	4,035
H-2399	2,745	3,348	3,900	4,452	6,555
H-1503	1,725	2,388	2,970	3,552	5,715
H-3607	705	1,428	2,040	2,652	4,875
H-2115	-	468	1,110	1,752	4,035
H-2116	1,725	2,388	2,970	3,552	5,715
H-3608	705	1,428	2,040	2,652	4,875
H-2731	-	468	1,110	1,752	4,035

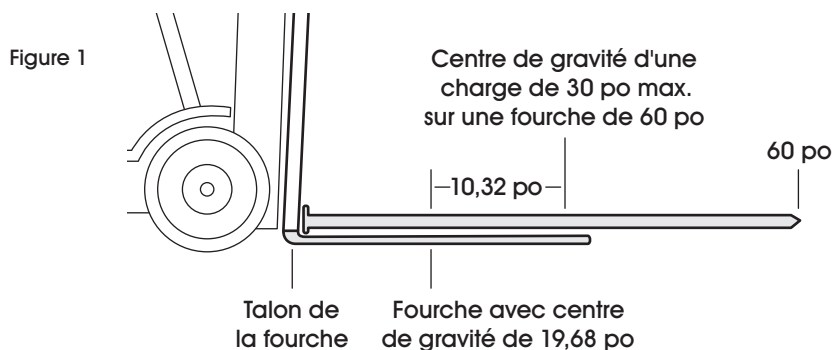
Se asume que el Centro de Carga del Montacargas = 19.68"

EJEMPLO:


Montacargas con capacidad de 6,000 lbs. utilizando extensiones para horquillas de 60" (H-1501)

- Carga distribuida uniformemente = centro de carga del producto de 30"
- Centro de carga del montacargas = 19.68"
- Diferencia entre el producto y el centro de carga del montacargas = 10.32" (30-19.68")
- Reduzca la capacidad 150 lbs. por cada diferencia de 1".
- 10.32" x 150 lbs. = 1,548 lbs.
- Calcule la capacidad final de la extensión para horquillas – 4,452 lbs. (6,000-1,548 lbs.)

GUIDE DES CAPACITÉS



1. Vérifiez le chariot élévateur pour déterminer sa capacité et le centre de gravité de ses fourches.

 **REMARQUE :** Consulter le fabricant du chariot élévateur pour déterminer la capacité et le centre de gravité. Le centre de gravité courant pour une capacité de < 11 000 lb est de 19,68 po à partir du talon des fourches. (Voir Figure 1)

2. Trouvez le centre de la charge : la distance entre le talon des fourches jusqu'au centre de gravité de la charge. (Voir Figure 1)


 **REMARQUE :** Pour que la charge soit distribuée de façon égale, le centre de gravité ne peut dépasser de moitié la longueur des rallonges pour fourches. (Voir Figure 2)

Figure 2

N° DE MODÈLE	POUR LES FOURCHES À LARGEUR DE	LONGUEUR DE RALLONGE (PO)	LONGUEUR MIN. DES FOURCHES (PO)	CENTRE DE GRAVITÉ MAX. AVEC RALLONGE (PO)
H-1501	4 po	60	40	30
H-1502		72	48	36
H-3606		84	56	42
H-2114		96	64	48
H-2399	5 po	60	40	30
H-1503		72	48	36
H-3607		84	56	42
H-2115		96	64	48
H-2116	6 po	72	48	36
H-3608		84	56	42
H-2731		96	64	48

GUIDE DES CAPACITÉS SUITE

3. À l'aide du tableau ci-dessous, calculez la capacité finale des rallonges pour fourches. Pour chaque écart de 1 po entre le centre de gravité du chariot élévateur et de la charge, réduisez la capacité initiale du chariot élévateur.

CAPACITÉ DU CHARIOT ÉLEVATEUR (LB)	RÉDUCTION DE CAPACITÉ PAR ÉCART DE 1 PO (LB)
4 500	170
5 000	160
5 500	155
6 000	150
8 000	140



REMARQUE : Pour les chariot élévateurs avec des fourches qui ont un centre de gravité courant de 19,68 po, consultez les calculs de capacité des rallonges pour fourches se trouvant à la Figure 3.

Figure 3

N° DE MODÈLE	CAPACITÉ DES RALLONGES AU CENTRE DE GRAVITÉ MAX. POUR LES CAPACITÉS DE CHARIOTS ÉLEVATEURS FOURNIES (PO)				
	4 500	5 000	5 500	6 000	8 000
H-1501	2 745	3 348	3 900	4 452	6 555
H-1502	1 725	2 388	2 970	3 552	5 715
H-3606	705	1 428	2 040	2 652	4 875
H-2114	-	468	1 110	1 752	4 035
H-2399	2 745	3 348	3 900	4 452	6 555
H-1503	1 725	2 388	2 970	3 552	5 715
H-3607	705	1 428	2 040	2 652	4 875
H-2115	-	468	1 110	1 752	4 035
H-2116	1 725	2 388	2 970	3 552	5 715
H-3608	705	1 428	2 040	2 652	4 875
H-2731	-	468	1 110	1 752	4 035

Centre de gravité de chariot élévateur présumé à 19,68 po

EXEMPLE :

Un chariot élévateur avec une capacité de 6 000 lb utilisant des rallonges pour fourches de 60 po (H-1501)

- Charge distribuée de façon égale = centre de gravité de charge de 30 po
- Centre de gravité de chariot élévateur = 19,68 po
- Écart entre le centre de gravité de la charge et celui du chariot élévateur = 10,32 po (30 po-19,68 po)
- Réduire la capacité de 150 lb par écart de 1 po
- $10,32 \text{ po} \times 150 \text{ lb} = 1\,548 \text{ lb}$
- Calcul de la capacité finale des rallonges pour fourches – 4 452 lb (6 000-1 548 lb)