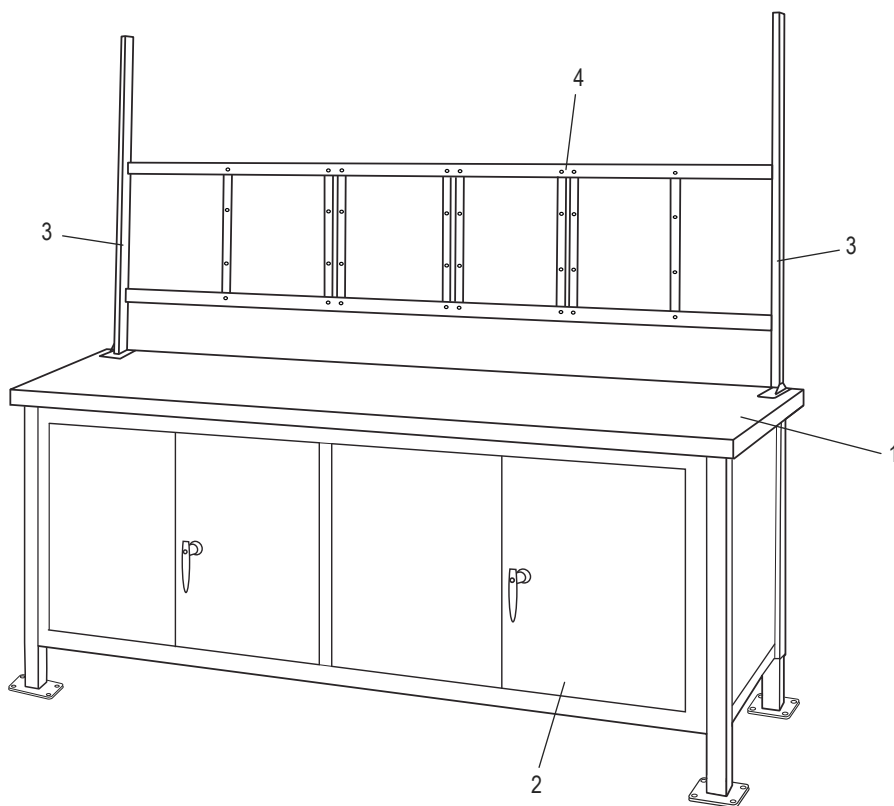
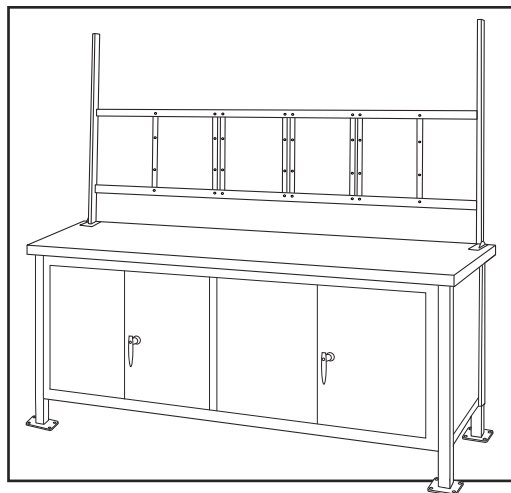


ULINE H-9637
CABINET WORKSTATION –
96 X 30"

1-800-295-5510
 uline.com

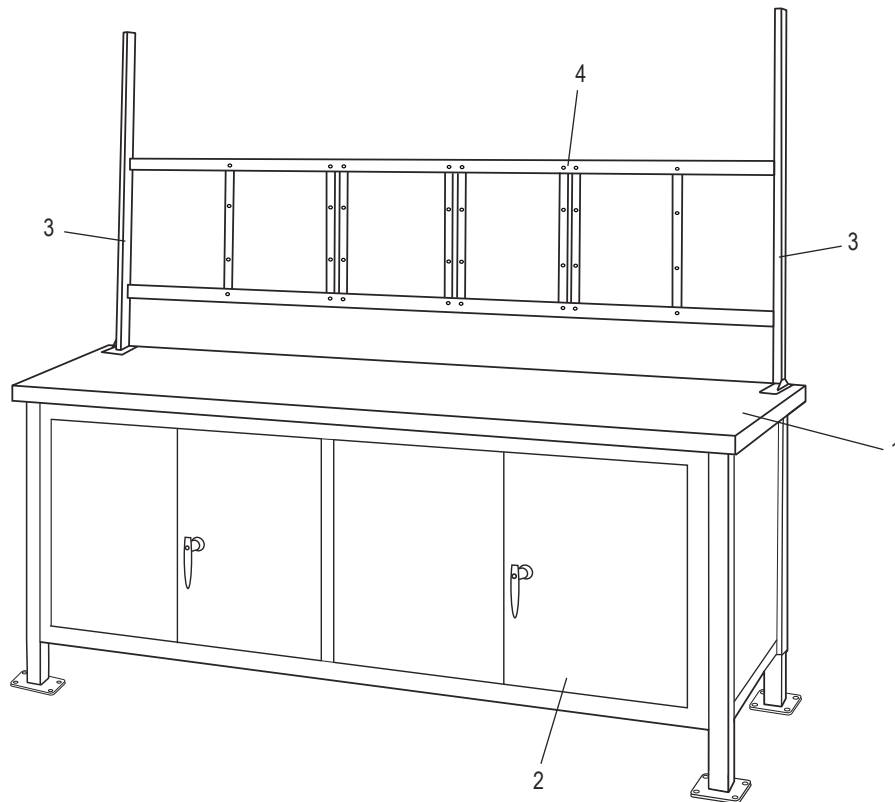
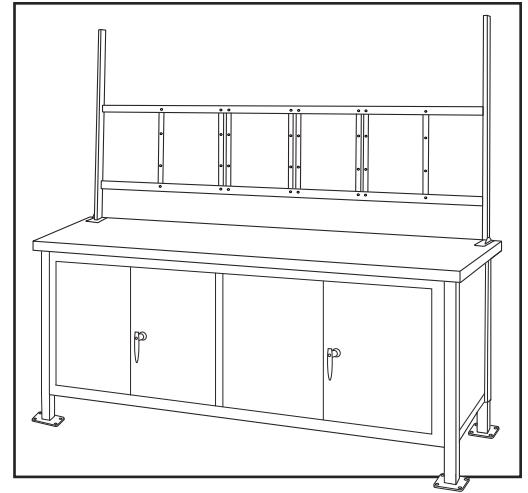


#	DESCRIPTION	QTY.	ULINE PART NO.	MFG. PART NO.
1	Composite Wood Workstation Tabletop – 96 x 30"	1	H-2484-TOP	-----
1	Laminate Workstation Tabletop – 96 x 30"	1	H-2484-LTOP	-----
1	Maple Workstation Tabletop – 96 x 30"	1	H-2484-SMTOP	-----
2	Workbench Frame	1	H-8207	H-8207
3	Upright	2	H-5777	H-5777
4	Panel Mounting Kit	1	H-5775	H-5775

ULINE H-9637

**ESTACIÓN DE TRABAJO
CON GABINETE – 96 X 30"**

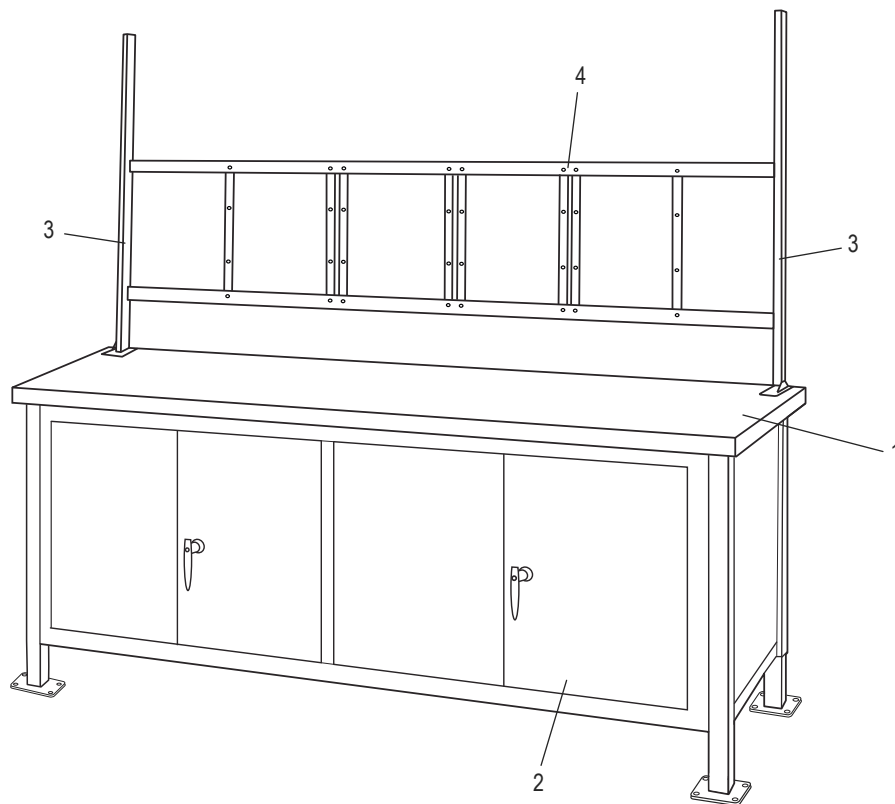
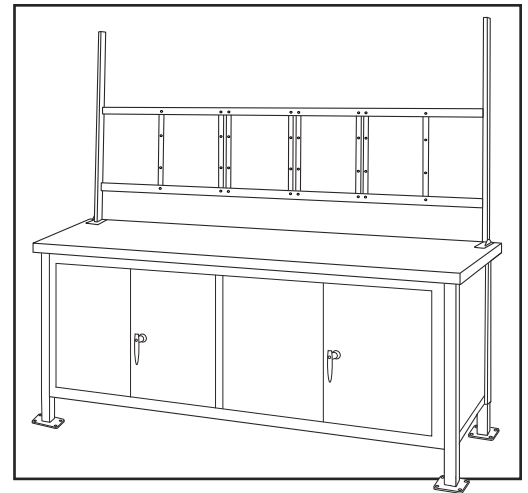
800-295-5510
uline.mx



#	DESCRIPCIÓN	CANT.	NO. DE PARTE DE ULINE	NO. DE PARTE DEL FABRICANTE
1	Cubierta de Estación de Trabajo de Madera Comprimida – 96 x 30"	1	H-2484-TOP	-----
1	Cubierta de Estación de Trabajo de Plástico Laminado – 96 x 30"	1	H-2484-LTOP	-----
1	Cubierta de Estación de Trabajo de Arce – 96 x 30"	1	H-2484-SMTOP	-----
2	Armazón de la Mesa de Trabajo	1	H-8207	H-8207
3	Poste	2	H-5777	H-5777
4	Kit de Instalación del Panel	1	H-5775	H-5775

ULINE H-9637
POSTE DE TRAVAIL À
ARMOIRE – 96 X 30 PO

1-800-295-5510
 uline.ca



#	DESCRIPTION	QTÉ	RÉF. ULINE	RÉF. DU FABRICANT
1	Surface de poste de travail en bois composite – 96 x 30 po	1	H-2484-TOP	-----
1	Surface de poste de travail stratifiée – 96 x 30 po	1	H-2484-LTOP	-----
1	Surface de poste de travail en érable – 96 x 30 po	1	H-2484-SMTOP	-----
2	Cadre d'établi	1	H-8207	H-8207
3	Montant	2	H-5777	H-5777
4	Ensemble d'installation pour panneaux	1	H-5775	H-5775