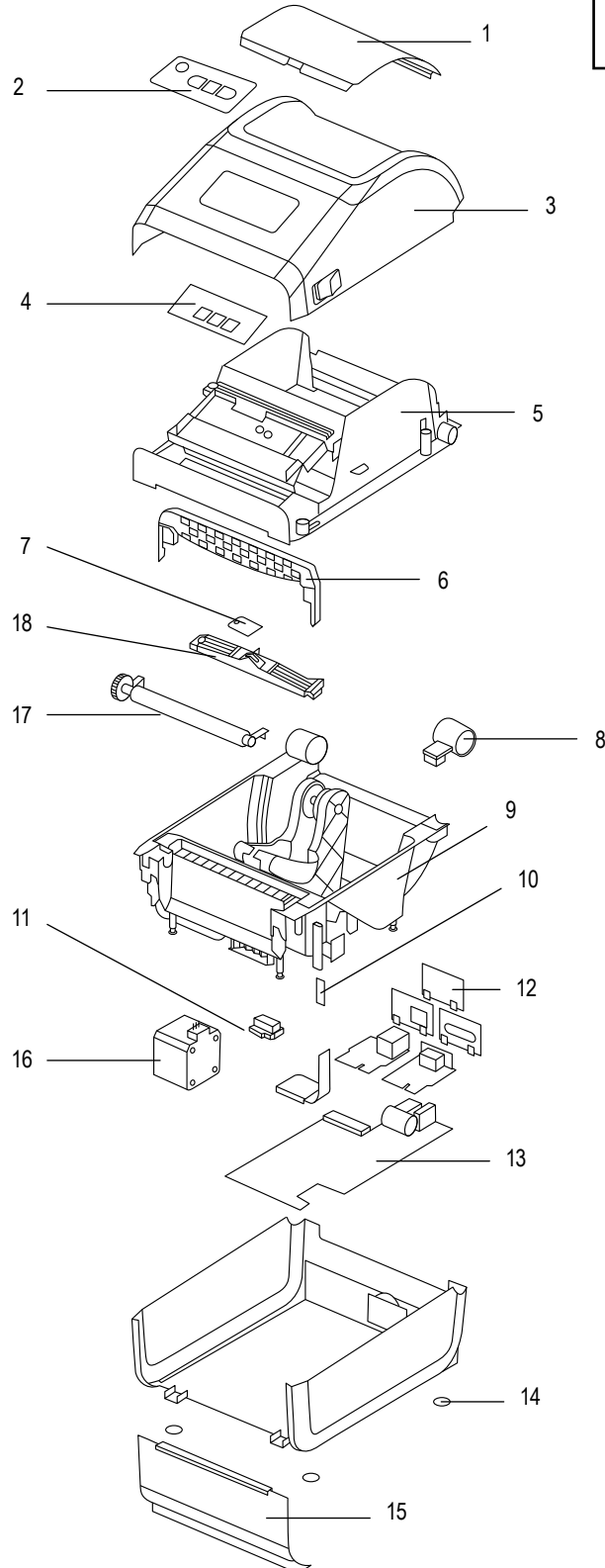
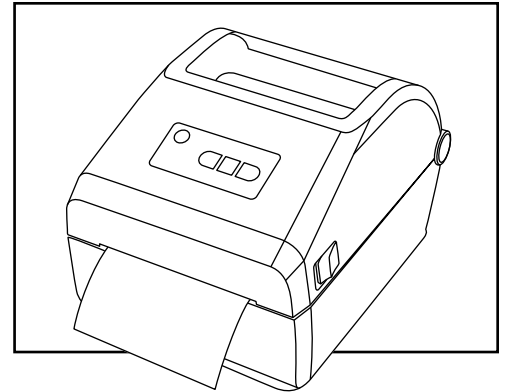


# ULINE H-9579, H-9580 BAR CODE PRINTER

1-800-295-5510  
uline.com

Para Español, vea páginas 4-6.  
Pour le français, consulter les pages 7-9.

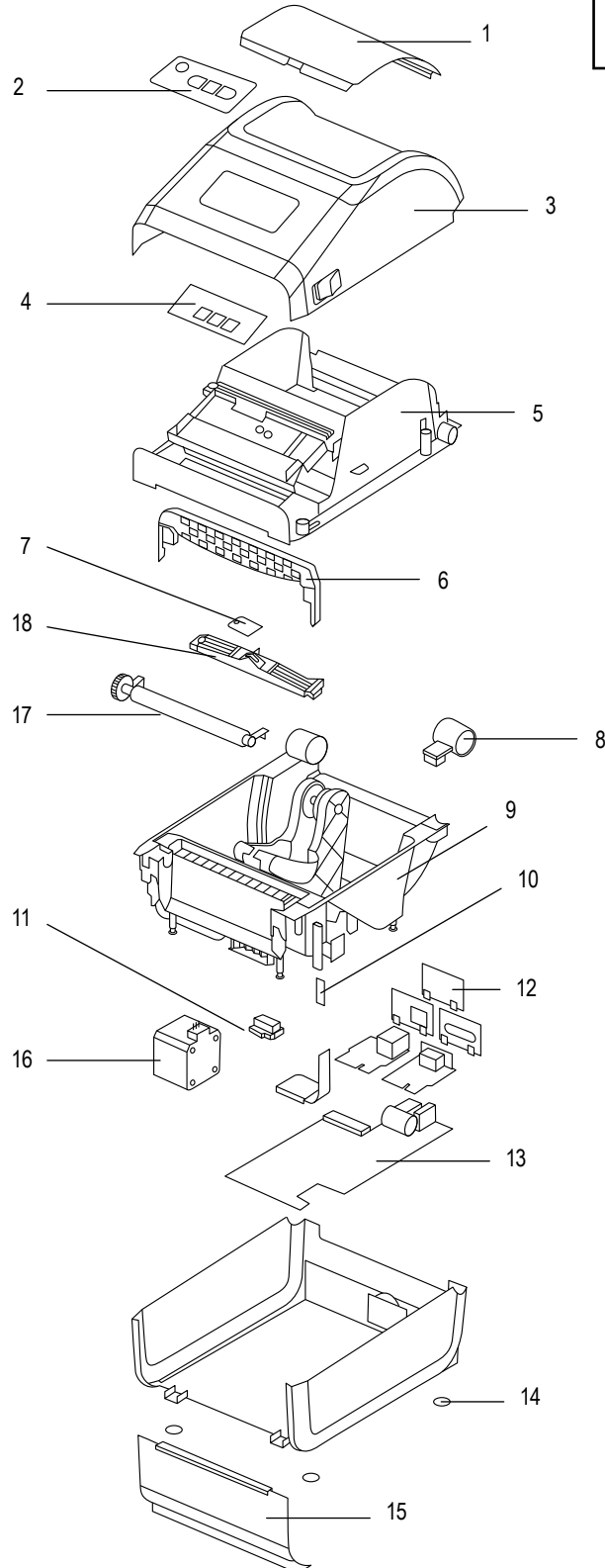
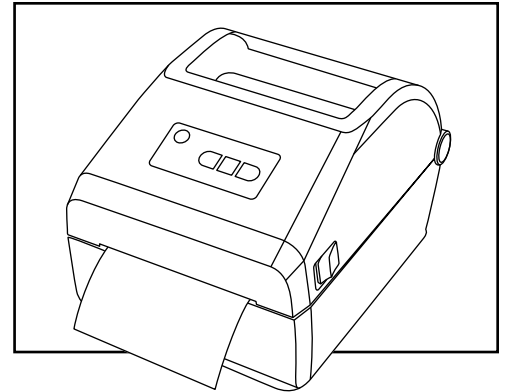


#	DESCRIPTION	QTY.	ULINE PART NO.	MFG. PART NO.
1	Media Window	1	-----	P1080383-400
2	Nameplate for Gray Standard Models	1	-----	P1112640-001
2	Nameplate for White Healthcare Models	1	-----	P1112640-024
3	Cover Assembly for Gray Standard Models (Includes Media Window)	1	-----	P1112640-002
3	Cover Assembly for White Healthcare Models (Includes Media Window)	1	-----	P1112640-003
4	Control Panel PCBA for Standard Models	1	-----	P1112640-004
4	Control Panel PCBA for Healthcare Models	1	-----	P1112640-039
5	Inner Lid for Gray Standard Models (Without printhead)	1	-----	P1112640-005
5	Inner Lid for White Healthcare Models (Without printhead)	1	-----	P1112640-006
6	Latch Assembly for Gray Standard Models	1	-----	P1112640-007
6	Latch Assembly for White Healthcare Models	1	-----	P1112640-008
7	Upper Media Sensor (Gap Sensor)	1	-----	P1112640-009
8	Cover Hinge	1	-----	P1112640-043
9	Print Mechanism 203 dpi	1	-----	P1112640-010
9	Print Mechanism 300 dpi	1	-----	P1112640-011
10	Cover Open Sensor	1	-----	P1112640-058
11	Lower Media Sensor (Blackline Sensor)	1	-----	P1112640-012
12	Rear Bezels for Gray Standard Models: Includes Bezels for Serial, Ethernet, WiFi, No Options	1	-----	P1112640-025
12	Rear Bezels for White Healthcare Models: Includes Bezels for Serial, Ethernet, WiFi, No Options	1	-----	P1112640-013
13	Main Logic Board, USB, USB Host, Bluetooth, Modular Connectivity Slot	1	-----	P1112640-014
14	Rubber Feet (Set of 4)	1	-----	P1080383-021
15	Front Bezel, Standard	1	-----	P1112640-018
16	Motor Assembly 203 dpi and 300 dpi	1	-----	P1080383-221
17	Platen Roller 203 dpi	1	-----	P1112640-061
17	Platen Roller 300 dpi	1	-----	P1112640-062
17	Bearings for the Platen Roller, Left & Right	10 Each	-----	P1080383-224
18	Printhead for Gray Standard Models 203 dpi	1	-----	P1112640-019
18	Printhead for Gray Standard Models 300 dpi	1	-----	P1112640-020
18	Printhead for White Healthcare Models 203 dpi	1	-----	P1112640-026
18	Printhead for White Healthcare Models 300 dpi	1	-----	P1112640-027
	Ethernet Module (Not Shown)	1	-----	P1112640-015
	Serial Module (Not Shown)	1	-----	P1112640-016
	WiFi 802.11AC Wireless Module for USA and Canada (Not Shown)	1	-----	P1112640-017A
	4" Cutter, Full Cut (Not Shown)	1	-----	P1112640-030
	Dispenser, Front Bezel (Not Shown)	1	-----	P1112640-031
	Media Core Adaptors for 1.5", 2" & 3" Diameter Cores (Not Shown)	1	-----	P1112640-054

#	DESCRIPTION	QTY.	ULINE PART NO.	MFG. PART NO.
	Base Housing for Battery (When upgrading to battery power functionality, also order the P1080383-603 battery) (Not Shown)	1	-----	P1080383-601
	Battery for Desktop Printers (When upgrading to battery power functionality, also order the P1080383-601 battery housing) (Not Shown)	1	-----	P1080383-603
	Adapter Bracket (Enables mounting a ZD421D model in the same location where an existing GK420d model is currently mounted) (Not Shown)	1	-----	P1080383-423
	Packaging for Shipping the Printer (Not Shown)	1	-----	P1080383-424
	Replacement Key for Healthcare Printers with a Locking Media Cabinet (Not Shown)	5	-----	P1080383-406
	Replacement Lock for Healthcare Printers with a Locking Media Cabinet (Includes 2 Keys) (Not Shown)	1	-----	P1112640-023
	Power Supply Unattached, 60W, with US & Euro Cords for Gray Colored Standard Models (Not Shown)	1	-----	105934-053
	Power Supply Unattached, 75W, with US Cord for White Colored Healthcare Models (Not Shown)	1	-----	P1079903-030
	Power Supply Attached, 60W (Power Cord Not Included) (Not Shown)	1	-----	P1112640-057
	Power Cord, U.S. 120V IEC320C13 (Set of 5) (Not Shown)	1	-----	105950-014

**ULINE** H-9579, H-9580  
**IMPRESORA DE CÓDIGO  
DE BARRAS**

800-295-5510  
uline.mx



**ULINE** H-9579, H-9580  
**IMPRESORA DE CÓDIGO  
 DE BARRAS**

800-295-5510  
 uline.mx

#	DESCRIPCIÓN	CANT.	NO. DE PARTE DE ULINE	NO. DE PARTE DEL FABRICANTE
1	Ventana para Etiqueta	1	-----	P1080383-400
2	Placa de Identificación para Modelos Estándar Grises	1	-----	P1112640-001
2	Placa de Identificación para Modelos Médicos Blancos	1	-----	P1112640-024
3	Ensamble de la Cubierta para Modelos Estándar Grises (Incluye Ventana para Etiqueta)	1	-----	P1112640-002
3	Ensamble de la Cubierta para Modelos Médicos Blancos (Incluye Ventana para Etiqueta)	1	-----	P1112640-003
4	Panel de Control PCBA para Modelos Estándar	1	-----	P1112640-004
4	Panel de Control PCBA para Modelos Médicos	1	-----	P1112640-039
5	Tapa Interna para Modelos Estándar Grises (Sin cabezal de impresión)	1	-----	P1112640-005
5	Tapa Interna para Modelos Médicos Blancos (Sin cabezal de impresión)	1	-----	P1112640-006
6	Ensamble del Seguro para Modelos Estándar Grises	1	-----	P1112640-007
6	Ensamble del Seguro para Modelos Médicos Blancos	1	-----	P1112640-008
7	Sensor Superior de Etiqueta (Sensor de Distancia)	1	-----	P1112640-009
8	Bisagra de la Cubierta	1	-----	P1112640-043
9	Mecanismo de Impresión 203 dpi	1	-----	P1112640-010
9	Mecanismo de Impresión 300 dpi	1	-----	P1112640-011
10	Sensor de Abertura de la Cubierta	1	-----	P1112640-058
11	Sensor Inferior de Etiqueta (Sensor de Línea Negra)	1	-----	P1112640-012
12	Biseles Posteriores para Modelos Estándar Grises: Incluye Biseles para Serie, Ethernet, WiFi, Sin Opciones	1	-----	P1112640-025
12	Biseles Posteriores para Modelos Médicos Blancos: Incluye Biseles para Serie, Ethernet, WiFi, Sin Opciones	1	-----	P1112640-013
13	Tarjeta Lógica Principal, USB, Puerto USB, Bluetooth, Ranura de Conectividad Modular	1	-----	P1112640-014
14	Patas de Caucho (Set de 4)	1	-----	P1080383-021
15	Bisel Frontal, Estándar	1	-----	P1112640-018
16	Ensamble del Motor 203 dpi y 300 dpi	1	-----	P1080383-221
17	Rodillo de Platina 203 dpi	1	-----	P1112640-061
17	Rodillo de Platina 300 dpi	1	-----	P1112640-062
17	Baleros para el Rodillo de Platina, Izquierdo y Derecho	10 de Cada Uno	-----	P1080383-224
18	Cabezal de Impresión para Modelos Estándar Grises 203 dpi	1	-----	P1112640-019
18	Cabezal de Impresión para Modelos Estándar Grises 300 dpi	1	-----	P1112640-020
18	Cabezal de Impresión para Modelos Médicos Blancos 203 dpi	1	-----	P1112640-026
18	Cabezal de Impresión para Modelos Médicos Blancos 300 dpi	1	-----	P1112640-027

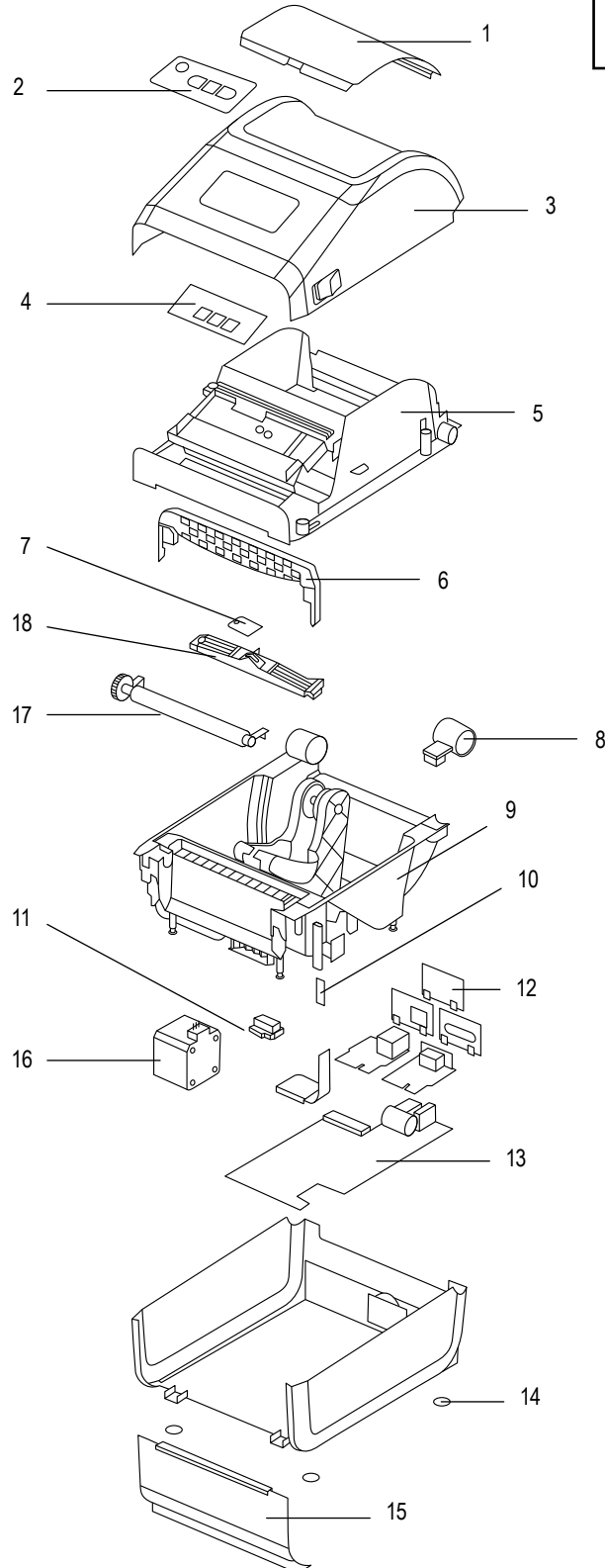
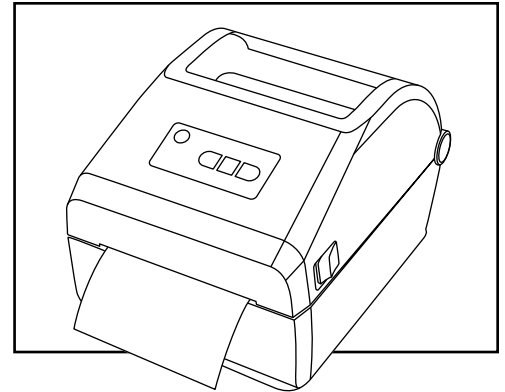
**ULINE** H-9579, H-9580  
**IMPRESORA DE CÓDIGO  
 DE BARRAS**

800-295-5510  
 uline.mx

#	DESCRIPCIÓN	CANT.	NO. DE PARTE DE ULINE	NO. DE PARTE DEL FABRICANTE
	Módulo Ethernet (No Se Muestra)	1	-----	P1112640-015
	Módulo Serie (No Se Muestra)	1	-----	P1112640-016
	Módulo Inalámbrico WIFI 802.11AC para EUA y Canadá (No Se Muestra)	1	-----	P1112640-017A
	Cortadora de 4", Corte Completo (No Se Muestra)	1	-----	P1112640-030
	Despachador, Bisel Frontal (No Se Muestra)	1	-----	P1112640-031
	Adaptadores de Núcleo de Etiquetas para Diámetros de Núcleo de 1.5", 2" y 3" (No Se Muestran)	1	-----	P1112640-054
	Cubierta de la Base de la Batería (Cuando adquiera una actualización de funcionalidad de la potencia de la batería, también debe ordenar la batería P1080383-603) (No Se Muestra)	1	-----	P1080383-601
	Batería para Impresoras de Escritorio (Cuando adquiera una actualización de funcionalidad de la potencia de la batería, también debe ordenar la cubierta de batería P1080383-601) (No Se Muestra)	1	-----	P1080383-603
	Soporte del Adaptador (Permite la instalación del modelo ZD421D en la misma ubicación donde actualmente ya exista un modelo GK420d) (No Se Muestra)	1	-----	P1080383-423
	Empaque para Enviar la Impresora (No Se Muestra)	1	-----	P1080383-424
	Llave de Repuesto para Impresoras de Cuidados Médicos con un Gabinete de Etiquetas con Llave (No Se Muestra)	5	-----	P1080383-406
	Candado de Repuesto para Impresoras de Cuidados Médicos con un Gabinete de Etiquetas con Llave (Incluye 2 llaves) (No Se Muestra)	1	-----	P1112640-023
	Fuente de Alimentación Independiente 60W, con cables para EUA y Europa para Modelos Estándar de Color Gris (No Se Muestra)	1	-----	105934-053
	Fuente de Alimentación Independiente, 75W, con cables para EUA para Modelos Médicos de Color Blanco (No Se Muestra)	1	-----	P1079903-030
	Fuente de Alimentación Adjunta, 60W (No Incluye Cable Eléctrico) (No Se Muestra)	1	-----	P1112640-057
	Cable Eléctrico, IEC320C13 de 120V para EUA (Set de 5) (No Se Muestra)	1	-----	105950-014

**ULINE** H-9579, H-9580  
IMPRIMANTE DE  
CODE À BARRES

1-800-295-5510  
uline.ca



**IMPRIMANTE DE  
CODE À BARRES**

#	DESCRIPTION	QTÉ	RÉF. ULINE	RÉF. DU FABRICANT
1	Fenêtre de visualisation	1	-----	P1080383-400
2	Plaque signalétique pour modèles standard de couleur grise	1	-----	P1112640-001
2	Plaque signalétique pour modèles du secteur de la santé de couleur blanche	1	-----	P1112640-024
3	Couvercle pour modèles standard de couleur grise (comprend la fenêtre de visualisation)	1	-----	P1112640-002
3	Couvercle pour modèles du secteur de la santé de couleur blanche (comprend la fenêtre de visualisation)	1	-----	P1112640-003
4	Panneau de commande de carte de circuit imprimé pour modèles standard	1	-----	P1112640-004
4	Panneau de commande de carte de circuit imprimé pour modèles du secteur de la santé	1	-----	P1112640-039
5	Couvercle interne pour modèles standard de couleur grise (sans tête d'impression)	1	-----	P1112640-005
5	Couvercle interne pour modèles du secteur de la santé de couleur blanche (sans tête d'impression)	1	-----	P1112640-006
6	Loquet pour modèles standard de couleur grise	1	-----	P1112640-007
6	Loquet pour modèles du secteur de la santé de couleur blanche	1	-----	P1112640-008
7	Détecteur de consommable supérieur (détecteur d'espace)	1	-----	P1112640-009
8	Charnière de couvercle	1	-----	P1112640-043
9	Mécanisme d'impression, 203 ppp	1	-----	P1112640-010
9	Mécanisme d'impression, 300 ppp	1	-----	P1112640-011
10	Détecteur d'ouverture du couvercle	1	-----	P1112640-058
11	Détecteur de consommable inférieur (détecteur de ligne noire)	1	-----	P1112640-012
12	Panneaux arrière pour modèles standard de couleur grise : comprend les panneaux de série, Ethernet, WiFi, sans options	1	-----	P1112640-025
12	Panneaux arrière pour modèles du secteur de la santé de couleur blanche : comprend les panneaux de série, Ethernet, WiFi, sans options	1	-----	P1112640-013
13	Carte mère principale, USB, hôte USB, Bluetooth, fente de connectivité modulaire	1	-----	P1112640-014
14	Pattes en caoutchouc (lot de 4)	1	-----	P1080383-021
15	Panneau avant, standard	1	-----	P1112640-018
16	Ensemble du moteur 203 ppp et 300 ppp	1	-----	P1080383-221
17	Contre-rouleau, 203 ppp	1	-----	P1112640-061
17	Contre-rouleau, 300 ppp	1	-----	P1112640-062
17	Paliers pour contre-rouleau, gauche et droit	(10 de chacun)	-----	P1080383-224
18	Tête d'impression pour modèles standard de couleur grise, 203 ppp	1	-----	P1112640-019
18	Tête d'impression pour modèles standard de couleur grise, 300 ppp	1	-----	P1112640-020
18	Tête d'impression pour modèles du secteur de la santé de couleur blanche, 203 ppp	1	-----	P1112640-026
18	Tête d'impression pour modèles du secteur de la santé de couleur blanche, 300 ppp	1	-----	P1112640-027
	Module Ethernet (non illustré)	1	-----	P1112640-015
	Module série (non illustré)	1	-----	P1112640-016
	WiFi 802.11AC, module sans fil pour les É.-U. et Le Canada (non illustré)	1	-----	P1112640-017A
	Outil de coupe de 4 po, coupe pleine longueur (non illustré)	1	-----	P1112640-030



#	DESCRIPTION	QTÉ	RÉF. ULINE	RÉF. DU FABRICANT
	Distributeur, panneau avant (non illustré)	1	-----	P1112640-031
	Adaptateurs de mandrin de consommable pour diamètre de mandrins de 1,5 po, 2 po et 3 po (non illustré)	1	-----	P1112640-054
	Boîtier de base pour batterie (lors d'une mise à niveau de la fonctionnalité de la capacité de la batterie, commandez également la batterie P1080383-603) (non illustré)	1	-----	P1080383-601
	Batterie pour imprimantes de table (lors d'une mise à niveau de la fonctionnalité de la capacité de la batterie, commandez également le boîtier de batterie P1080383-601) (non illustré)	1	-----	P1080383-603
	Support d'adaptateur (permet le montage d'un modèle ZD421D à l'emplacement d'un modèle GK420d existant) (non illustré)	1	-----	P1080383-423
	Emballage d'expédition pour l'imprimante (non illustré)	1	-----	P1080383-424
	Clé de recharge pour imprimantes du secteur de la santé avec armoire à consommable verrouillable (non illustré)	5	-----	P1080383-406
	Serrure de recharge pour imprimantes du secteur de la santé avec armoire à consommable verrouillable (comprend 2 clés) (non illustré)	1	-----	P1112640-023
	Bloc d'alimentation non connecté, 60 W, avec cordons pour les É.-U. et l'Europe pour modèles standard de couleur grise (non illustré)	1	-----	105934-053
	Bloc d'alimentation non connecté, 75 W, avec cordon pour les É.-U. pour modèles du secteur de la santé de couleur blanche (non illustré)	1	-----	P1079903-030
	Bloc d'alimentation connecté, 60 W (cordon d'alimentation non inclus) (non illustré)	1	-----	P1112640-057
	Cordon d'alimentation, É.-U. 120 V CEI320C13 (lot de 5) (non illustré)	1	-----	105950-014