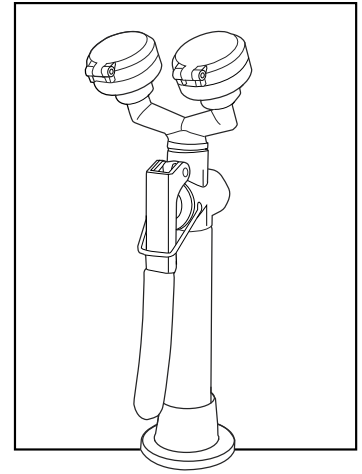


ULINE H-9459
EYEWASH DRENCH HOSE –
DECK MOUNT

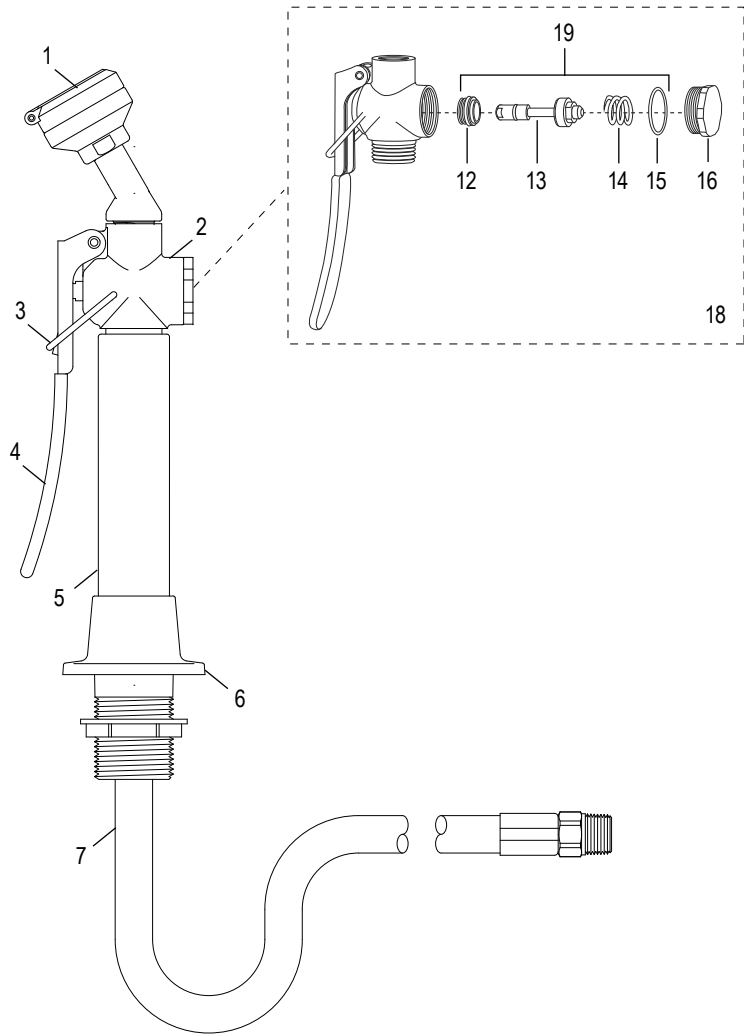
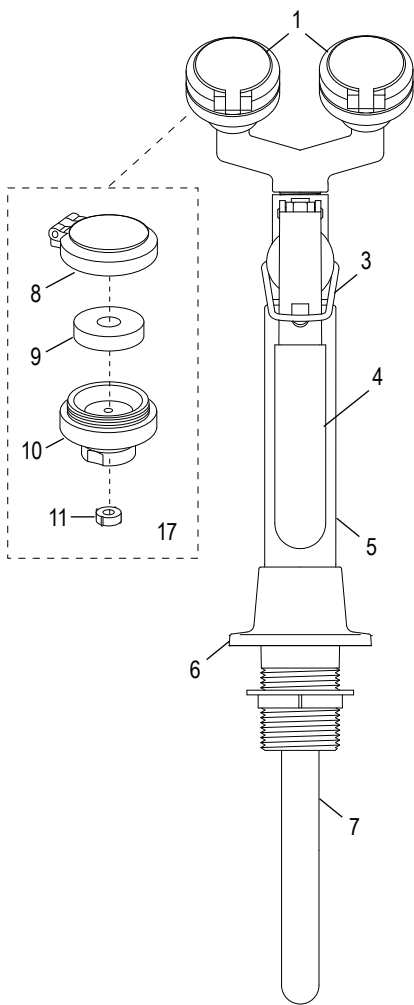
1-800-295-5510
 uline.com

Para Español, vea páginas 3-4.
 Pour le français, consulter les pages 5-6.



FRONT VIEW

SIDE VIEW



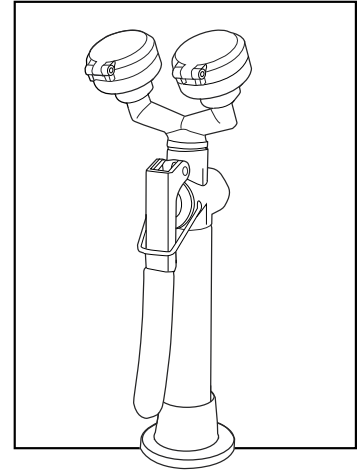
#	DESCRIPTION	QTY.	ULINE PART NO.	MFG. PART NO.
1	Spray Head	2	-----	AP470-001
2	Squeeze Valve with Replaceable Steel Seat	1	-----	-----
3	Locking Clip	1	-----	-----
4	Squeeze Handle	1	-----	-----

#	DESCRIPTION	QTY.	ULINE PART NO.	MFG. PART NO.
5	Nylon Handle	1	-----	350-007
6	Deck Flange	1	-----	AP350-011G
7	8' Reinforced PVC Hose	1	-----	AP350-100-096
8	Spray Cover (Package of 2)	1	-----	AP470-002ORG-R
9	Foam Filter (Package of 6)	1	-----	470-004R
10	Spray Head Body (Package of 6)	1	-----	470-001R
11	Flow Control (Package of 6)	1	-----	470-005R
12	Valve Seat and O-Ring Assembly (Package of 6)	1	-----	AP600-249R
13	Valve Plunger Assembly (Package of 6)	1	-----	AP600-241R
14	Spring (Package of 6)	1	-----	600-243A-R
15	Bonnet O-Ring (Package of 6)	1	-----	600-244R
16	Valve Bonnet (Package of 6)	1	-----	600-245R
17	Spray Head Assembly Includes: • Spray Cover #8 (1) • Foam Filter #9 (1) • Spray Head Body #10 (1) • Flow Control #11 (1)	1	-----	AP470-001
18	Squeeze Valve Assembly Includes: • Valve Seat and O-Ring Assembly #12 (1) • Valve Plunger Assembly #13 (1) • Spring #14 (1) • Bonnet O-Ring #15 (1) • Valve Bonnet #16 (1)	1	-----	AP600-240LC
19	Squeeze Valve Assembly Repair Kit Includes: • Valve Seat and O-Ring Assembly #12 (1) • Valve Plunger Assembly #13 (1) • Spring #14 (1) • Bonnet O-Ring #15 (1)	1	-----	RK600-240
	Optional 45° Panel Flange (Not Shown)	1	-----	AP150-003A

ULINE H-9459

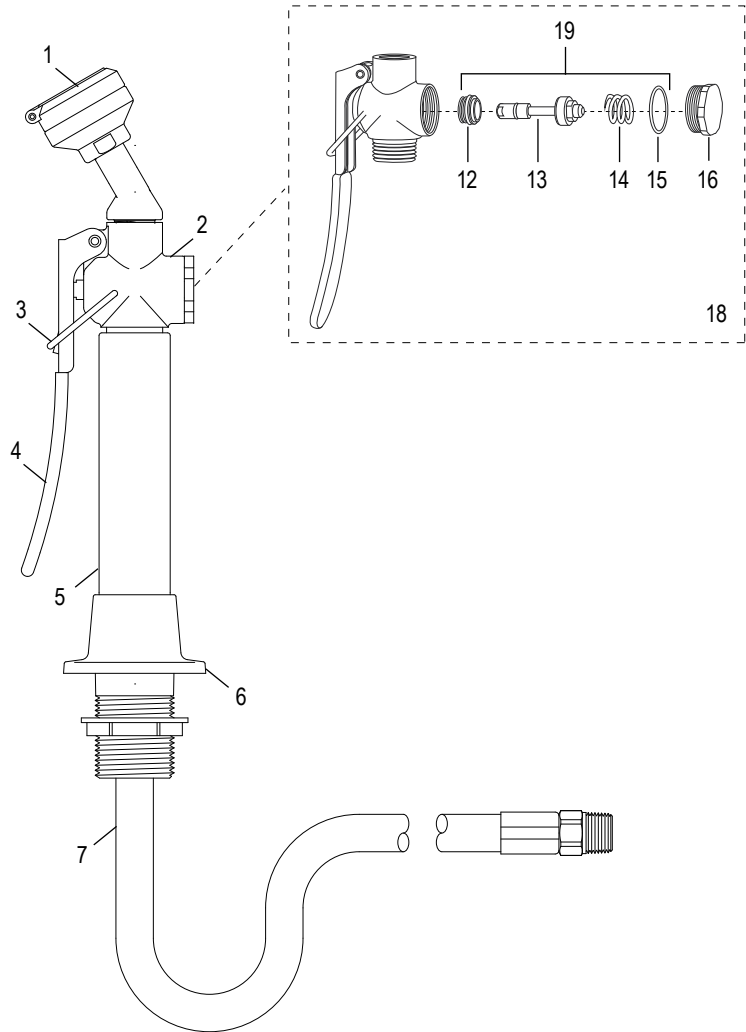
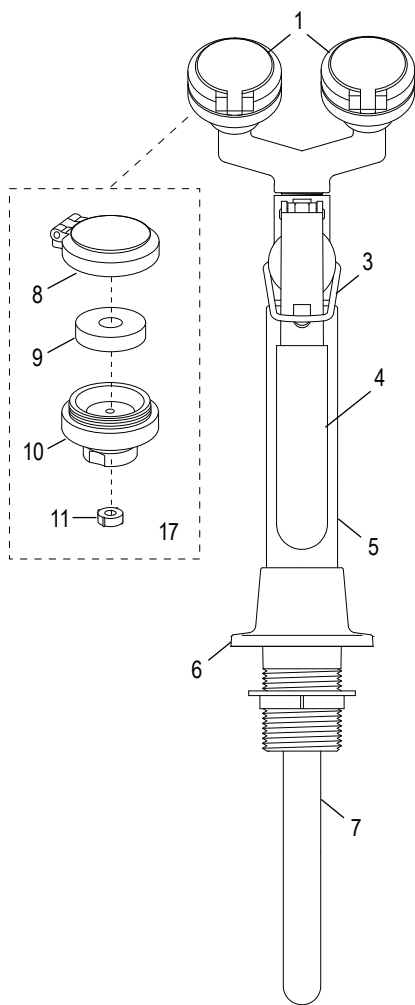
LAVAJOS CON MANGUERA DE ENJUAGE – INSTALACIÓN EN MOSTRADOR

800-295-5510
uline.mx



VISTA FRONTAL

VISTA LATERAL



#	DESCRIPCIÓN	CANT.	NO. DE PARTE DE ULINE	NO. DE PARTE DEL FABRICANTE
1	Cabezal Difusor	2	-----	AP470-001
2	Válvula de Presión con Base de Acero Reemplazable	1	-----	-----
3	Clip de Bloqueo	1	-----	-----
4	Asa de Presión	1	-----	-----

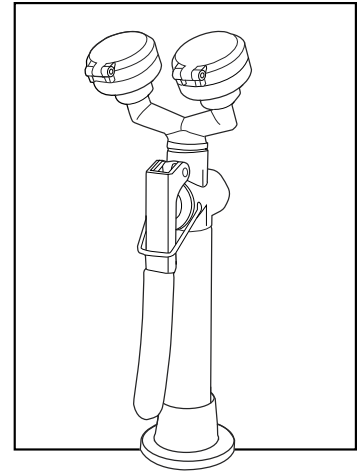
**LAVAOJOS CON MANGUERA
DE ENJUAGE – INSTALACIÓN
EN MOSTRADOR**

#	DESCRIPCIÓN	CANT.	NO. DE PARTE DE ULINE	NO. DE PARTE DEL FABRICANTE
5	Asa de Nylon	1	-----	350-007
6	Brida de Cubierta	1	-----	AP350-011G
7	Manguera Reforzada de PVC de 8'	1	-----	AP350-100-096
8	Tapa del Difusor (Paquete de 2)	1	-----	AP470-002ORG-R
9	Filtro de Espuma (Paquete de 6)	1	-----	470-004R
10	Cuerpo del Cabezal Difusor (Paquete de 6)	1	-----	470-001R
11	Control de Flujo (Paquete de 6)	1	-----	470-005R
12	Ensamble de Base de Válvula y Anillo Tórico (Paquete de 6)	1	-----	AP600-249R
13	Ensamble del Pistón de la Válvula (Paquete de 6)	1	-----	AP600-241R
14	Resorte (Paquete de 6)	1	-----	600-243A-R
15	Anillo Tórico de la Tapa (Paquete de 6)	1	-----	600-244R
16	Tapa de la Válvula (Paquete de 6)	1	-----	600-245R
17	Ensamble del Cabezal Difusor Incluye: • 1 Cubierta de Difusor #8 • 1 Filtro de Espuma #9 • 1 Cuerpo del Cabezal Difusor #10 • 1 Control de Flujo #11	1	-----	AP470-001
18	Ensamble de la Válvula de Presión Incluye: • 1 Ensamble de la Base de la Válvula y Anillo Tórico #12 • 1 Ensamble del Pistón de la Válvula #13 • 1 Resorte #14 • 1 Anillo Tórico de la Tapa #15 • 1 Tapa de la Válvula #16	1	-----	AP600-240LC
19	Kit de Reparación del Ensamble de la Válvula de Presión Incluye: • 1 Ensamble de la Base de la Válvula y Anillo Tórico #12 • 1 Ensamble del Pistón de la Válvula #13 • 1 Resorte #14 • 1 Anillo Tórico de la Tapa #15	1	-----	RK600-240
	Brida de 45° Opcional para Panel (No Se Muestra)	1	-----	AP150-003A

ULINE H-9459

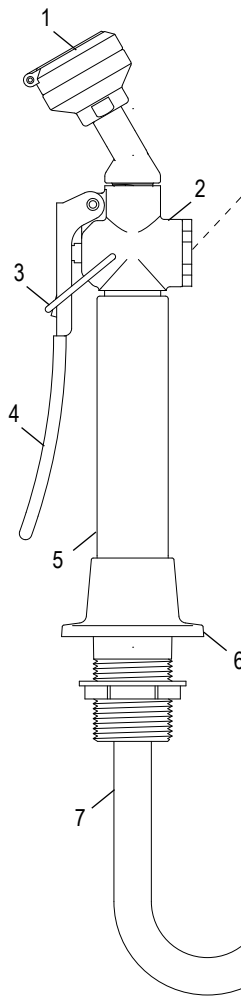
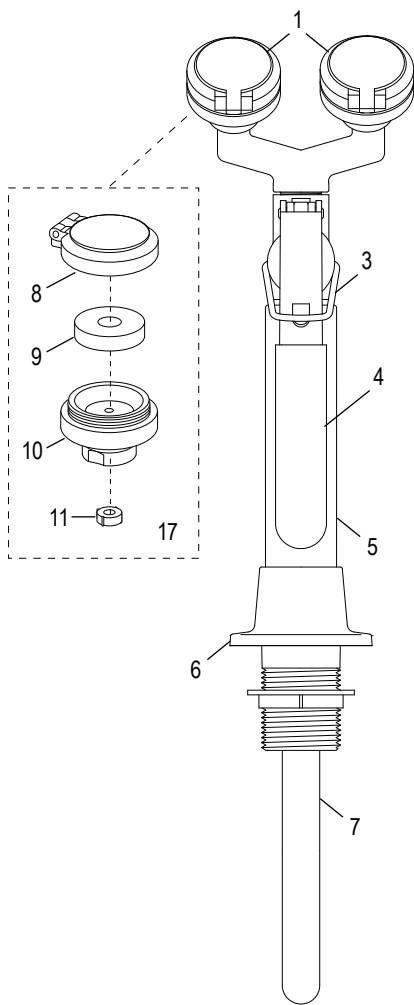
**DOUCHE OCULAIRE À TUYAU –
FIXATION SUR COMPTOIR**

1-800-295-5510
uline.ca



VUE AVANT

VUE LATÉRALE



#	DESCRIPTION	QTÉ	RÉF. ULINE	RÉF. DU FABRICANT
1	Tête de pulvérisation	2	-----	AP470-001
2	Vanne de pulvérisation avec joint en acier remplaçable	1	-----	-----
3	Attache verrouillable	1	-----	-----
4	Poignée de pulvérisation	1	-----	-----

**DOUCHE OCULAIRE À TUYAU –
FIXATION SUR COMPTOIR**

#	DESCRIPTION	QTÉ	RÉF. ULINE	RÉF. DU FABRICANT
5	Poignée en nylon	1	-----	350-007
6	Bride de plateforme	1	-----	AP350-011G
7	Tuyau en PVC renforcé de 8 pi	1	-----	AP350-100-096
8	Couvercle de pulvérisation (paquet de 2)	1	-----	AP470-002ORG-R
9	Filtre en mousse (paquet de 6)	1	-----	470-004R
10	Corps de la tête de pulvérisation (paquet de 6)	1	-----	470-001R
11	Réglage du débit (paquet de 6)	1	-----	470-005R
12	Ensemble du siège de vanne et joint torique (paquet de 6)	1	-----	AP600-249R
13	Ensemble de la tige de vanne (paquet de 6)	1	-----	AP600-241R
14	Ressort (paquet de 6)	1	-----	600-243A-R
15	Joint torique du chapeau (paquet de 6)	1	-----	600-244R
16	Chapeau de la vanne (paquet de 6)	1	-----	600-245R
17	Ensemble de la tête de pulvérisation Comprend : • Couvercle de pulvérisation n° 8 (1) • Filtre en mousse n° 9 (1) • Corps de la tête de pulvérisation n° 10 (1) • Réglage du débit n° 11 (1)	1	-----	AP470-001
18	Ensemble de la vanne de pulvérisation Comprend : • Ensemble du siège de vanne et joint torique n° 12 (1) • Ensemble de la tige de vanne n° 13 (1) • Ressort n° 14 (1) • Joint torique du chapeau n° 15 (1) • Chapeau de la vanne n° 16 (1)	1	-----	AP600-240LC
19	Nécessaire de réparation de l'ensemble de la vanne de pulvérisation Comprend : • Ensemble du siège de vanne et joint torique n° 12 (1) • Ensemble de la tige de vanne n° 13 (1) • Ressort n° 14 (1) • Joint torique du chapeau n° 15 (1)	1	-----	RK600-240
	Bride de panneau de 45° en option (non illustré)	1	-----	AP150-003A