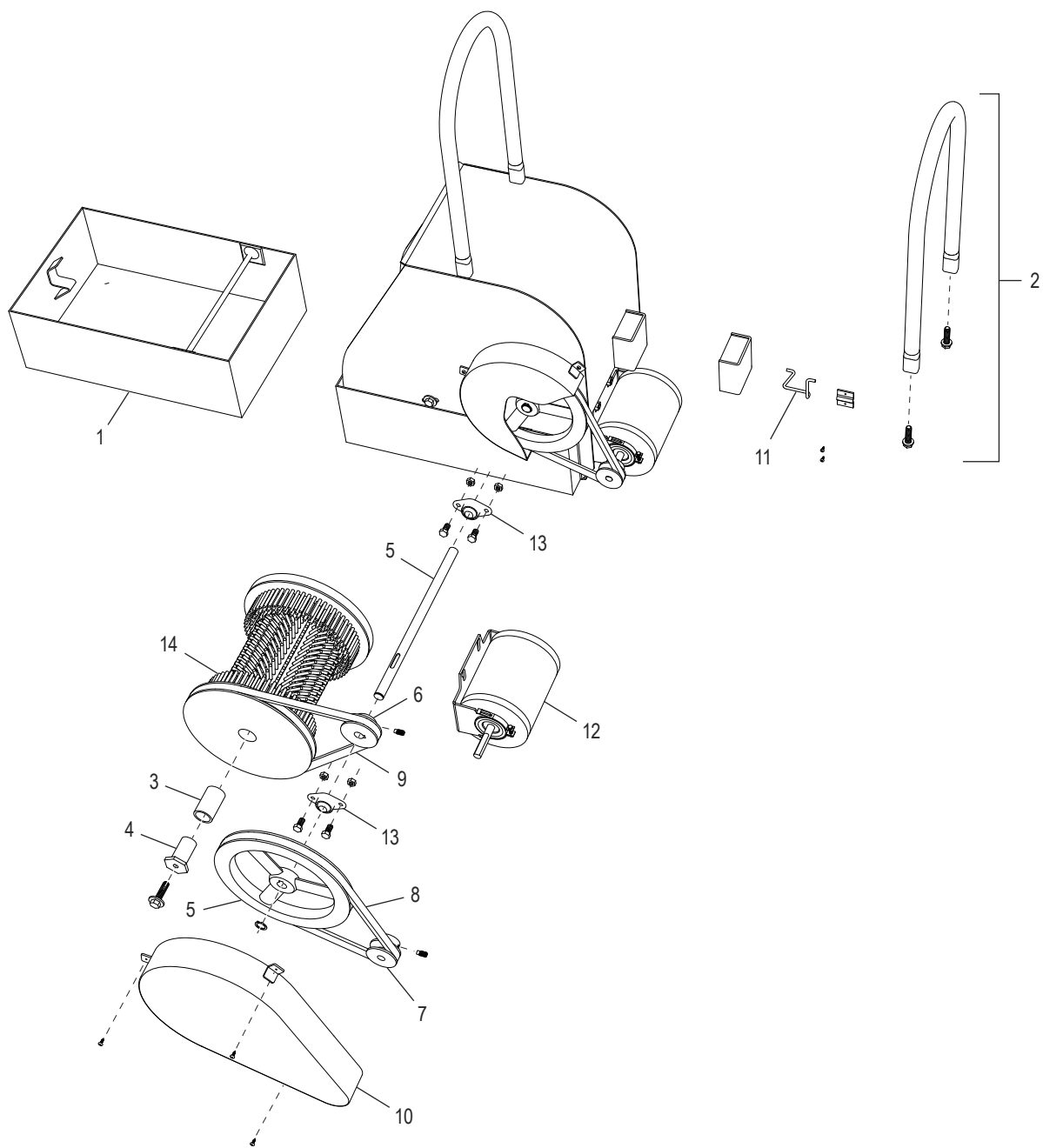
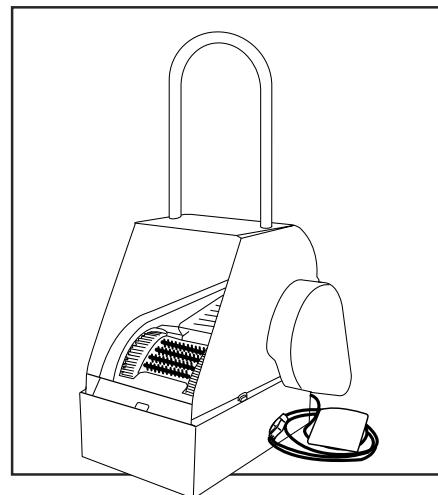


ULINE H-9408
BOOT-BOY® AUTOMATIC
BOOT CLEANER

1-800-295-5510
 uline.com

Para Español, vea páginas 3-4.
 Pour le français, consulter les pages 5-6.



ULINE H-9408
BOOT-BOY® AUTOMATIC
BOOT CLEANER

1-800-295-5510
 uline.com

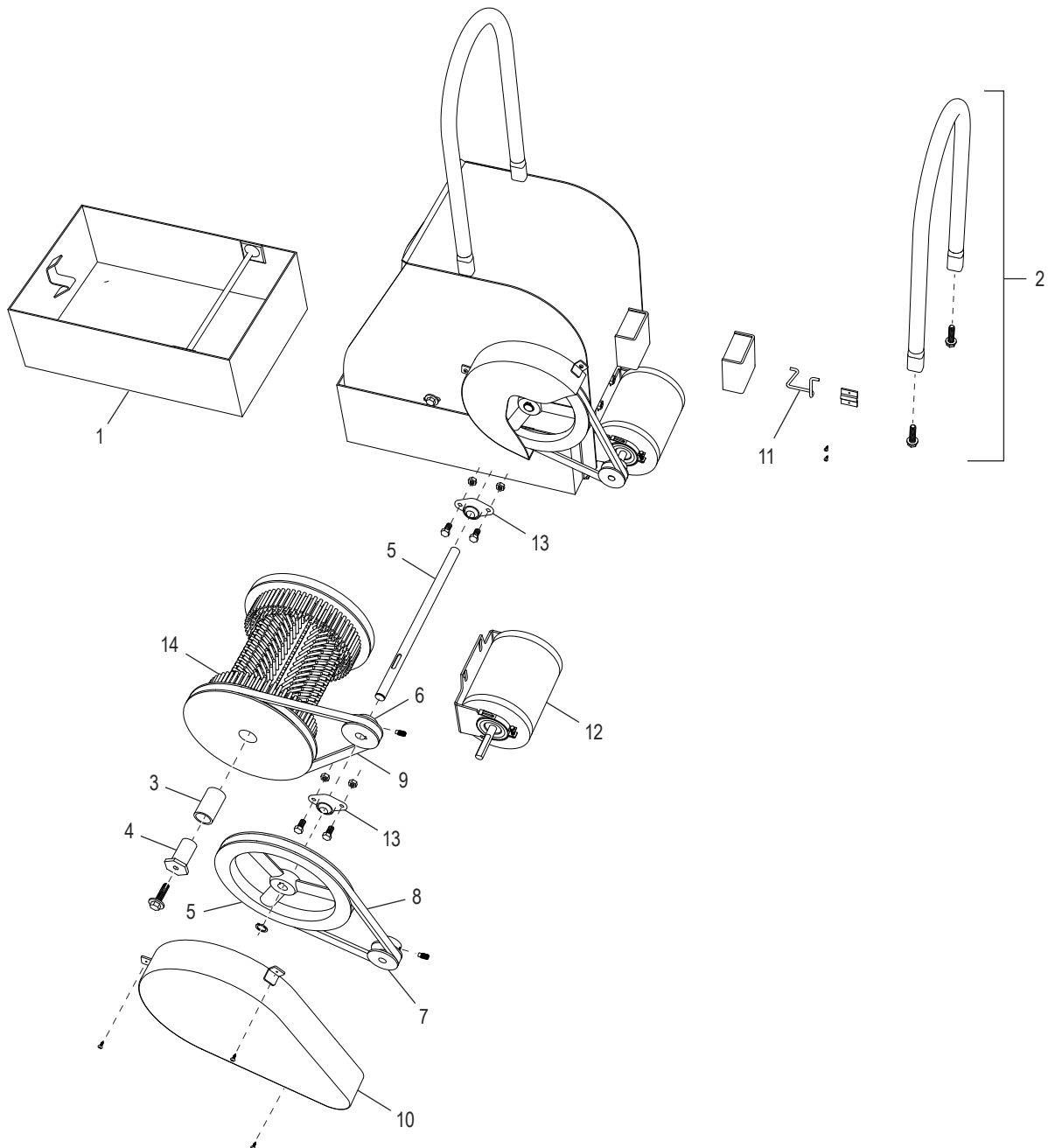
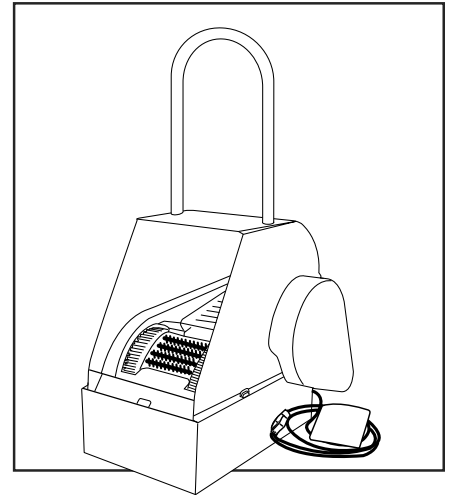
#	DESCRIPTION	QTY.	ULINE PART NO.	MFG. PART NO.
1	Water Pan	1	H-9408-SW	-----
2	Handle Assembly	1	H-9408-HA	-----
3	Brush Bushing	1	H-9408-BBUSH	-----
4	Brass Spigot	1	-----	-----
5	8.5" Pulley and Countershaft	1	H-9408-PC	-----
6	2.5 x 0.625" Countershaft Pulley	1	-----	-----
7	Motorshaft Pulley	1	H-9408-MP	-----
8	Motor Drive Belt	1	H-9408-MDB	-----
9	Brush Drive Belt	1	H-9408-BDB	-----
10	Belt Guard Assembly	1	H-9408-BGA	-----
11	Switch Arm Lever	1	H-9408-SAL	-----
12	1/3 HP Electric Motor	1	H-9408-MOTOR	-----
13	Bearing	1	H-9408-CB	-----
14	Refill Brush	1	H-9408-BRUSH	-----

ULINE H-9408

**BOOT-BOY® LIMPIABOTAS
AUTOMÁTICO**

800-295-5510

uline.mx



ULINE H-9408**BOOT-BOY® LIMPIABOTAS
AUTOMÁTICO**

800-295-5510

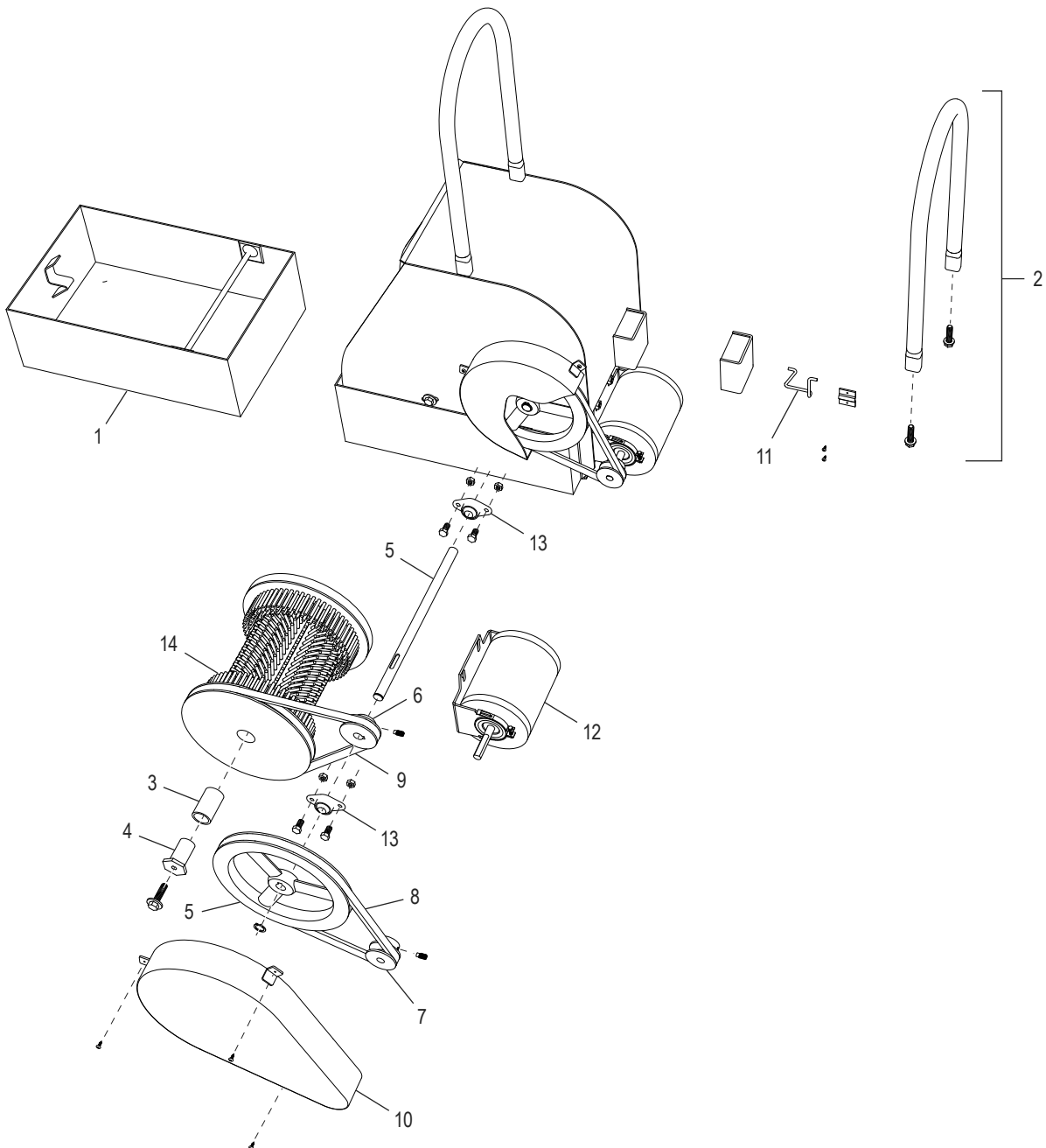
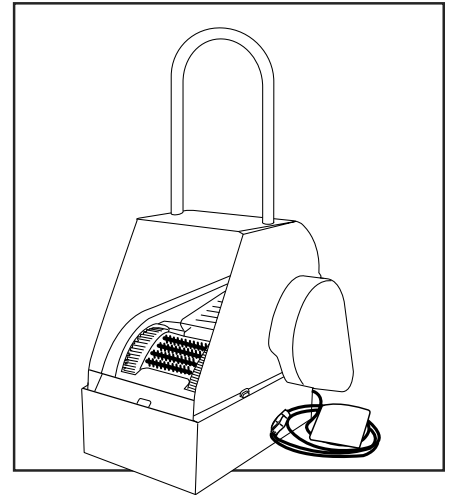
uline.mx

#	DESCRIPCIÓN	CANT.	NO. DE PARTE DE ULINE	NO. DE PARTE DEL FABRICANTE
1	Charola de Agua	1	H-9408-SW	-----
2	Ensamble del Asa	1	H-9408-HA	-----
3	Casquillo del Cepillo	1	H-9408-BBUSH	-----
4	Llave de Latón	1	-----	-----
5	Polea y Contraeje de 8.5"	1	H-9408-PC	-----
6	Polea del Contraeje de 2.5 x 0.625"	1	-----	-----
7	Polea del Eje de Motor	1	H-9408-MP	-----
8	Banda de Transmisión del Motor	1	H-9408-MDB	-----
9	Banda de Transmisión del Cepillo	1	H-9408-BDB	-----
10	Ensamble del Protector de la Banda	1	H-9408-BGA	-----
11	Palanca del Brazo Interruptor	1	H-9408-SAL	-----
12	Motor Eléctrico de 1/3 HP	1	H-9408-MOTOR	-----
13	Balero	1	H-9408-CB	-----
14	Cepillo de Repuesto	1	H-9408-BRUSH	-----

ULINE H-9408

**BOOT-BOY^{MD} – NETTOYEUR
DE BOTTES AUTOMATIQUE**

1-800-295-5510
uline.ca



ULINE H-9408**BOOT-BOY^{MD} – NETTOYEUR
DE BOTTES AUTOMATIQUE**

1-800-295-5510

uline.ca

#	DESCRIPTION	QTÉ	RÉF. ULINE	RÉF. DU FABRICANT
1	Bac à eau	1	H-9408-SW	-----
2	Ensemble de la poignée	1	H-9408-HA	-----
3	Bague de la brosse	1	H-9408-BBUSH	-----
4	Bout mâle en laiton	1	-----	-----
5	Roue de 8,5 po et arbre intermédiaire	1	H-9408-PC	-----
6	Roue de l'arbre intermédiaire de 2,5 x 0,625 po	1	-----	-----
7	Roue de l'arbre moteur	1	H-9408-MP	-----
8	Courroie d'entraînement du moteur	1	H-9408-MDB	-----
9	Courroie d'entraînement de la brosse	1	H-9408-BDB	-----
10	Ensemble protège-courroie	1	H-9408-BGA	-----
11	Levier d'interrupteur	1	H-9408-SAL	-----
12	Moteur électrique de 1/3 HP	1	H-9408-MOTOR	-----
13	Roulement	1	H-9408-CB	-----
14	Ensemble de la brosse	1	H-9408-BRUSH	-----