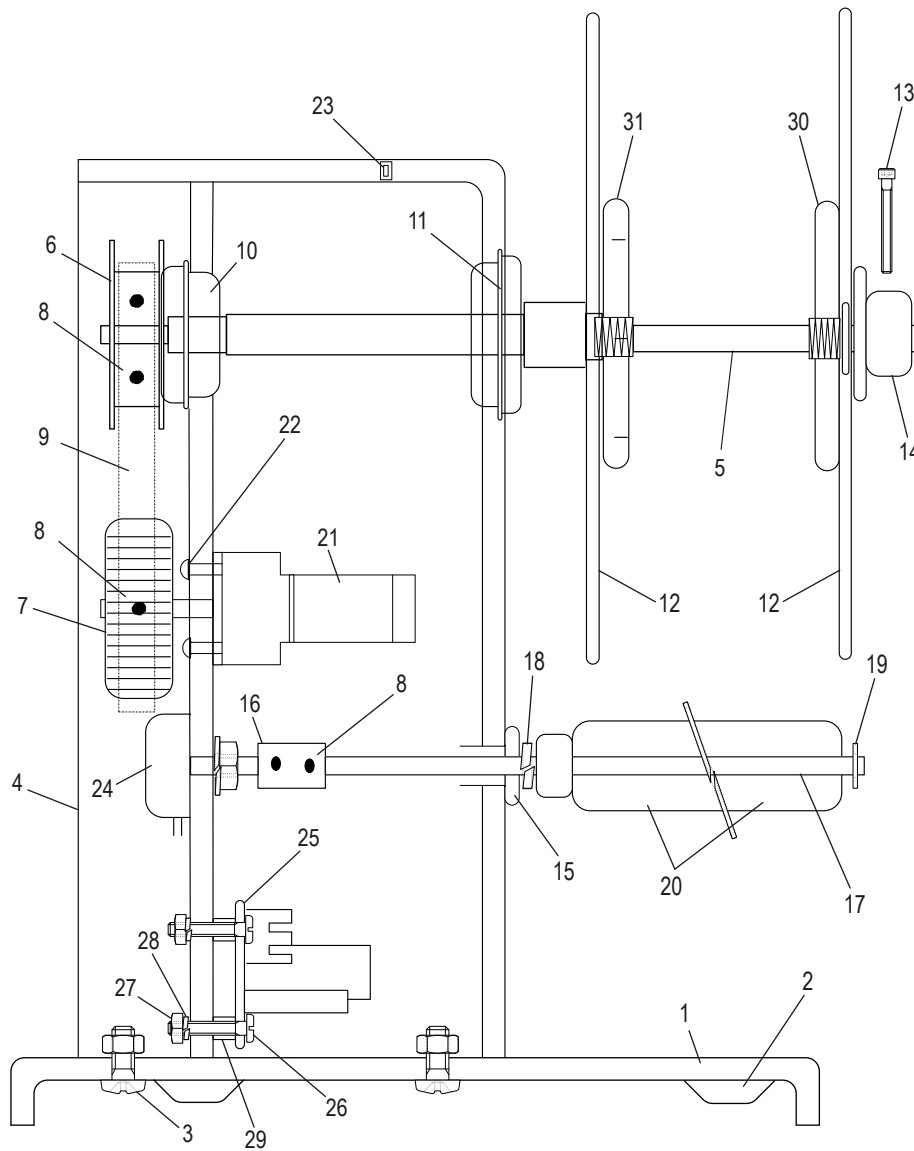
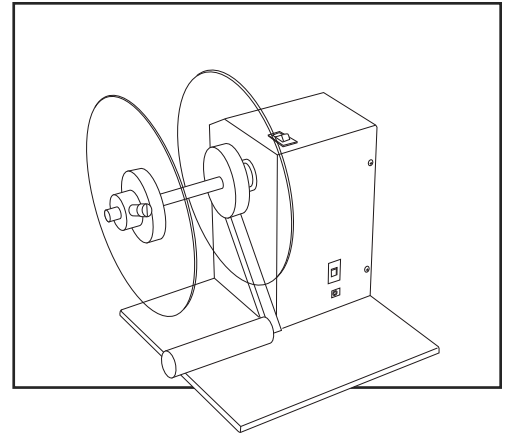


# ULINE H-8783 UNIVERSAL EXTERNAL REWINDER

1-800-295-5510  
uline.com

Para Español, vea páginas 3-4.  
Pour le français, consulter les pages 5-6.



**ULINE** H-8783  
**UNIVERSAL EXTERNAL  
 REWINDER**

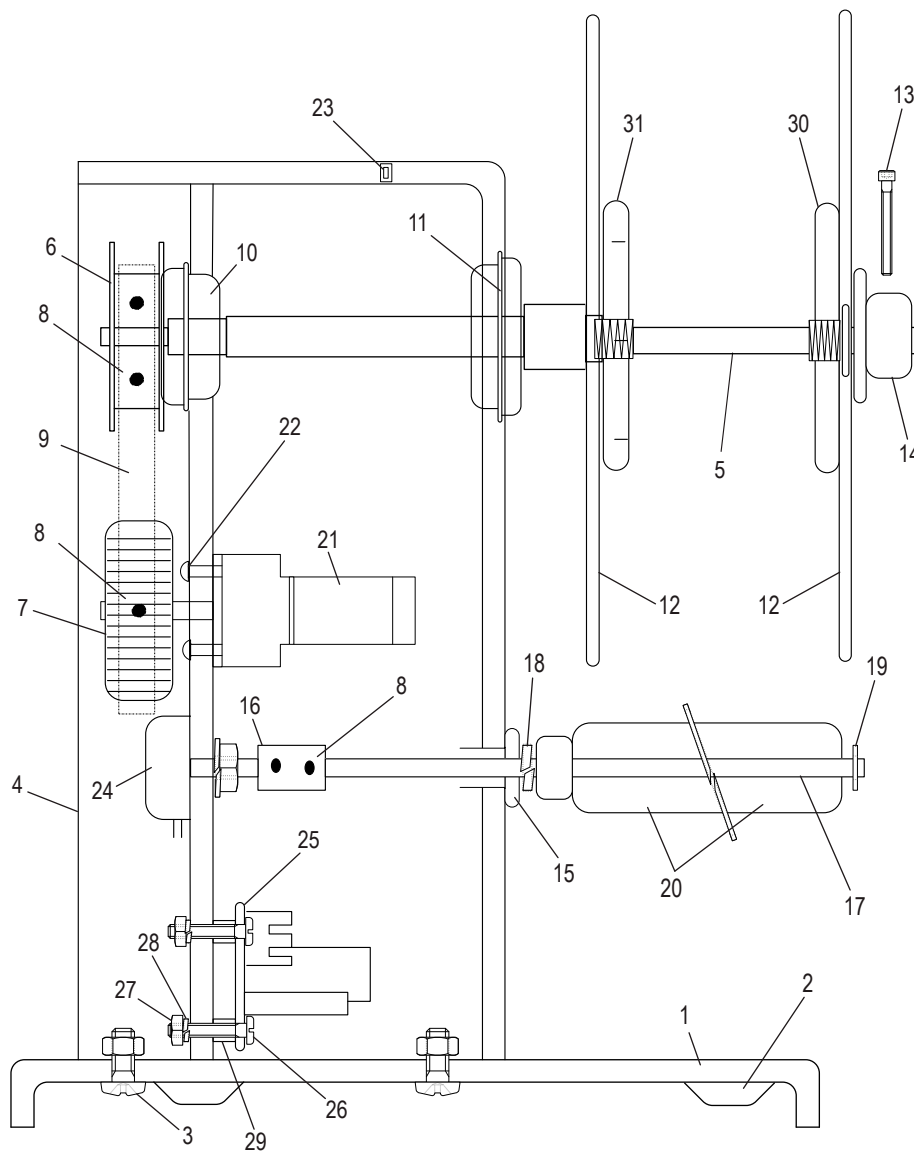
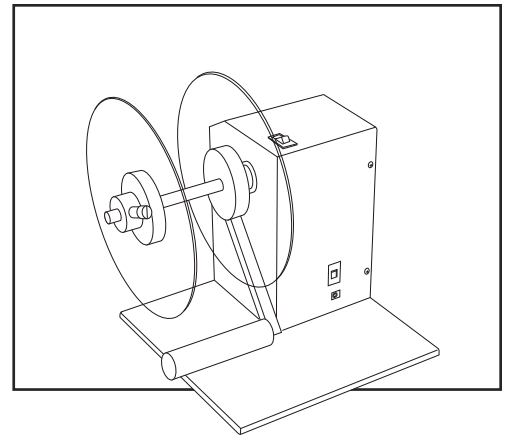
1-800-295-5510  
 uline.com

#	DESCRIPTION	QTY.	ULINE PART NO.	MFG. PART NO.
1	Base	1	-----	GLR50101
2	Rubber Foot	4	-----	GLR50101A
3	Phillips Pan Head Screw (8-32 x 3/8")	4	-----	GLR50101B
4	Tower	1	-----	GLR50103
5	Shaft	1	-----	GLR50105
6	Timing Pulley – Small	1	-----	GLR50106
7	Timing Pulley – Extra Large	1	-----	GLR50107
8	Socket Head Set Screw (8/32 x 1/4")	1	-----	GLR50106A
9	Belt	1	-----	GLR50108
10	Bearing – Small	1	-----	GLR50109
11	Bearing – Extra Large	1	-----	GLR50110
12	Lexan Disk	2	H-8783-LEXDQ	GLR50111
13	Thumbscrew	1	H-8783-THMSQ	GLR50114
14	Mounting Flange	1	H-8783-MFLNQ	GLR50115
15	Bushing	1	-----	GLR50116
16	Coupler	1	-----	GLR50117
17	Arm	1	-----	GLR50118
18	Wave Washer	1	-----	GLR50119
19	Spring Clip	1	-----	GLR50120
20	Roller	1	-----	GLR50121
21	Motor DC	1	H-8785	GLR50122
22	Button Head (10-32 x 3/8")	2	-----	GLR50122A
23	On/Off Switch	1	H-8786	GLR50123
24	Potentiometer	1	H-8787	GLR50124
25	Circuit Board	1	H-8784	GLR50125
26	Phillips Pan Head Screw (6-32 x 3/4")	2	-----	GLR50125A
27	Hex Nut	2	-----	GLR50125B
28	Tooth Washer	1	-----	GLR50125C
29	Nylon Spacer	2	-----	GLR50125D
30	3" Core	1	H-8783-ERWDQ	GLR50112
31	3" Core Bladed	1	H-8783-3CORG	GLR50113
	Cover (Not Shown)	1	-----	GLR50102
	Phillips Pan Head Screw (6-32 x 1/4") (Not Shown)	4	-----	GLR50104
	Power Supply (Not Shown)	1	H-8783-PWRQ	GLR50127
	Wire Harness (Not Shown)	1	-----	GLR50128
	1" Core Kit (Not Shown)	1	H-8783-ICREQ	GLR50-MRKI
	Coreless Kit Adapter (Not Shown)	1	H-8783-CKAQ	GLR50-CK

**ULINE** H-8783

**REBOBINADOR EXTERNO  
UNIVERSAL**

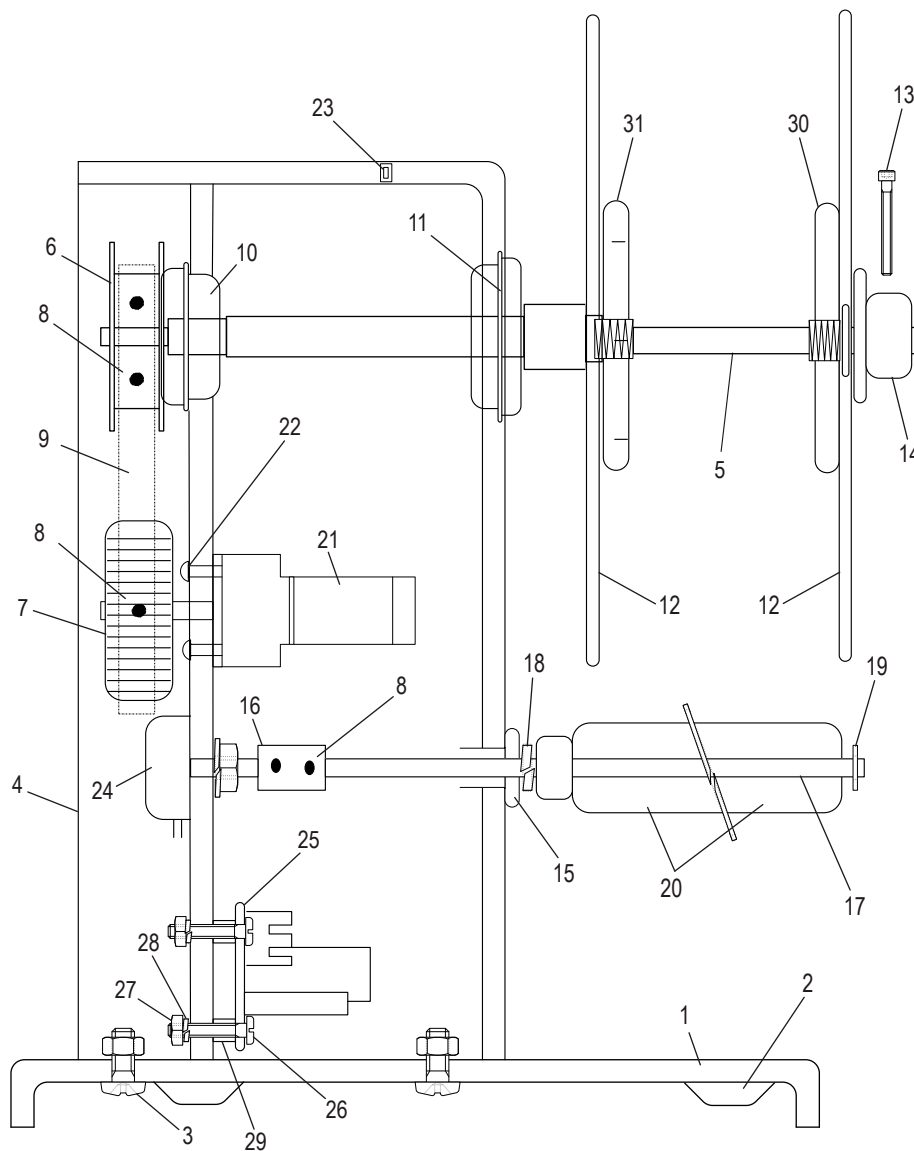
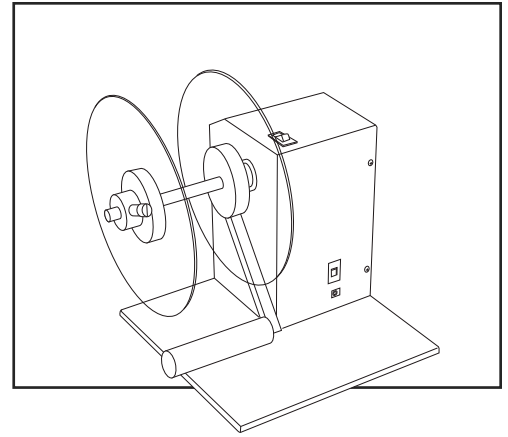
800-295-5510  
uline.mx



#	DESCRIPCIÓN	CANT.	NO. DE PARTE DE ULINE	NO. DE PARTE DEL FABRICANTE
1	Base	1	-----	GLR50101
2	Pata de Caucho	4	-----	GLR50101A
3	Tornillo de Cabeza de Cruz Plano (8-32 x 3/8")	4	-----	GLR50101B
4	Torre	1	-----	GLR50103
5	Eje	1	-----	GLR50105
6	Polea de Sincronización – Chica	1	-----	GLR50106
7	Polea de Sincronización – Extragrande	1	-----	GLR50107
8	Tornillo de Cabeza Hueca (8-32 x 1/4")	1	-----	GLR50106A
9	Banda	1	-----	GLR50108
10	Balero – Pequeño	1	-----	GLR50109
11	Balero – Extragrande	1	-----	GLR50110
12	Disco Lexan	2	H-8783-LEXDQ	GLR50111
13	Tornillo Mariposa	1	H-8783-THMSQ	GLR50114
14	Reborde de Instalación	1	H-8783-MFLNQ	GLR50115
15	Casquillo	1	-----	GLR50116
16	Cople	1	-----	GLR50117
17	Brazo	1	-----	GLR50118
18	Rondana Ondulada	1	-----	GLR50119
19	Clip del Resorte	1	-----	GLR50120
20	Rodillo	1	-----	GLR50121
21	Motor de Corriente Directa	1	H-8785	GLR50122
22	Cabeza de Botón (10-32 x 3/8")	2	-----	GLR50122A
23	Interruptor de Encendido/Apagado	1	H-8786	GLR50123
24	Potenciómetro	1	H-8787	GLR50124
25	Tablero de Circuitos	1	H-8784	GLR50125
26	Tornillo de Cabeza de Cruz Plano (6-32 x 3/4")	2	-----	GLR50125A
27	Tuerca Hexagonal	2	-----	GLR50125B
28	Rondana Dentada	1	-----	GLR50125C
29	Espaciador de Nylon	2	-----	GLR50125D
30	Núcleo de 3"	1	H-8783-ERWDQ	GLR50112
31	Núcleo de 3" con Navaja	1	H-8783-3CORG	GLR50113
	Cubierta (No se Muestra)	1	-----	GLR50102
	Tornillo de Cabeza de Cruz Plano (6-32 x 1/4") (No se Muestra)	4	-----	GLR50104
	Suministro de Energía (No se Muestra)	1	H-8783-PWRQ	GLR50127
	Arnés para Cables (No se Muestra)	1	-----	GLR50128
	Kit de Núcleo de 1" (No se Muestra)	1	H-8783-ICREQ	GLR50-MRKI
	Kit de Adaptador sin Núcleo (No se Muestra)	1	H-8783-CKAQ	GLR50-CK

**ULINE H-8783**  
**ENROULEUR EXTERNE**  
**UNIVERSEL**

1-800-295-5510  
uline.ca



**ULINE H-8783**  
**ENROULEUR EXTERNE**  
**UNIVERSEL**

1-800-295-5510  
 uline.ca

#	DESCRIPTION	QTÉ	RÉF. ULINE	RÉF. DU FABRICANT
1	Base	1	-----	GLR50101
2	Patte en caoutchouc	4	-----	GLR50101A
3	Vis à tête cylindrique bombée cruciforme (8-32 x 3/8 po)	4	-----	GLR50101B
4	Tour	1	-----	GLR50103
5	Arbre	1	-----	GLR50105
6	Poulie de synchronisation – Petit	1	-----	GLR50106
7	Poulie de synchronisation – Très grand	1	-----	GLR50107
8	Vis de serrage à tête cylindrique (8/32 x 1/4 po)	1	-----	GLR50106A
9	Courroie	1	-----	GLR50108
10	Palier – Petit	1	-----	GLR50109
11	Palier – Très grand	1	-----	GLR50110
12	Disque Lexan	2	H-8783-LEXDQ	GLR50111
13	Vis à oreilles	1	H-8783-THMSQ	GLR50114
14	Bride de fixation	1	H-8783-MFLNQ	GLR50115
15	Bague	1	-----	GLR50116
16	Coupleur	1	-----	GLR50117
17	Bras	1	-----	GLR50118
18	Rondelle ondulée	1	-----	GLR50119
19	Pince à ressort	1	-----	GLR50120
20	Rouleau	1	-----	GLR50121
21	Moteur c.c.	1	H-8785	GLR50122
22	Vis à tête ronde (10-32 x 3/8 po)	2	-----	GLR50122A
23	Interrupteur marche/arrêt	1	H-8786	GLR50123
24	Potentiomètre	1	H-8787	GLR50124
25	Carte de circuits imprimés	1	H-8784	GLR50125
26	Vis à tête cylindrique bombée cruciforme (6-32 x 3/4 po)	2	-----	GLR50125A
27	Écrou hexagonal	2	-----	GLR50125B
28	Rondelle à crans	1	-----	GLR50125C
29	Entretoise en nylon	2	-----	GLR50125D
30	Mandrin de 3 po	1	H-8783-ERWDQ	GLR50112
31	Mandrin de 3 po à lames	1	H-8783-3CORG	GLR50113
	Couvercle (non illustré)	1	-----	GLR50102
	Vis à tête cylindrique bombée cruciforme (6-32 x 1/4 po) (non illustré)	4	-----	GLR50104
	Alimentation (non illustré)	1	H-8783-PWRQ	GLR50127
	Faisceau de câblage (non illustré)	1	-----	GLR50128
	Ensemble pour mandrin de 1 po (non illustré)	1	H-8783-ICREQ	GLR50-MRKI
	Adaptateur pour ensemble sans mandrin (non illustré)	1	H-8783-CKAQ	GLR50-CK