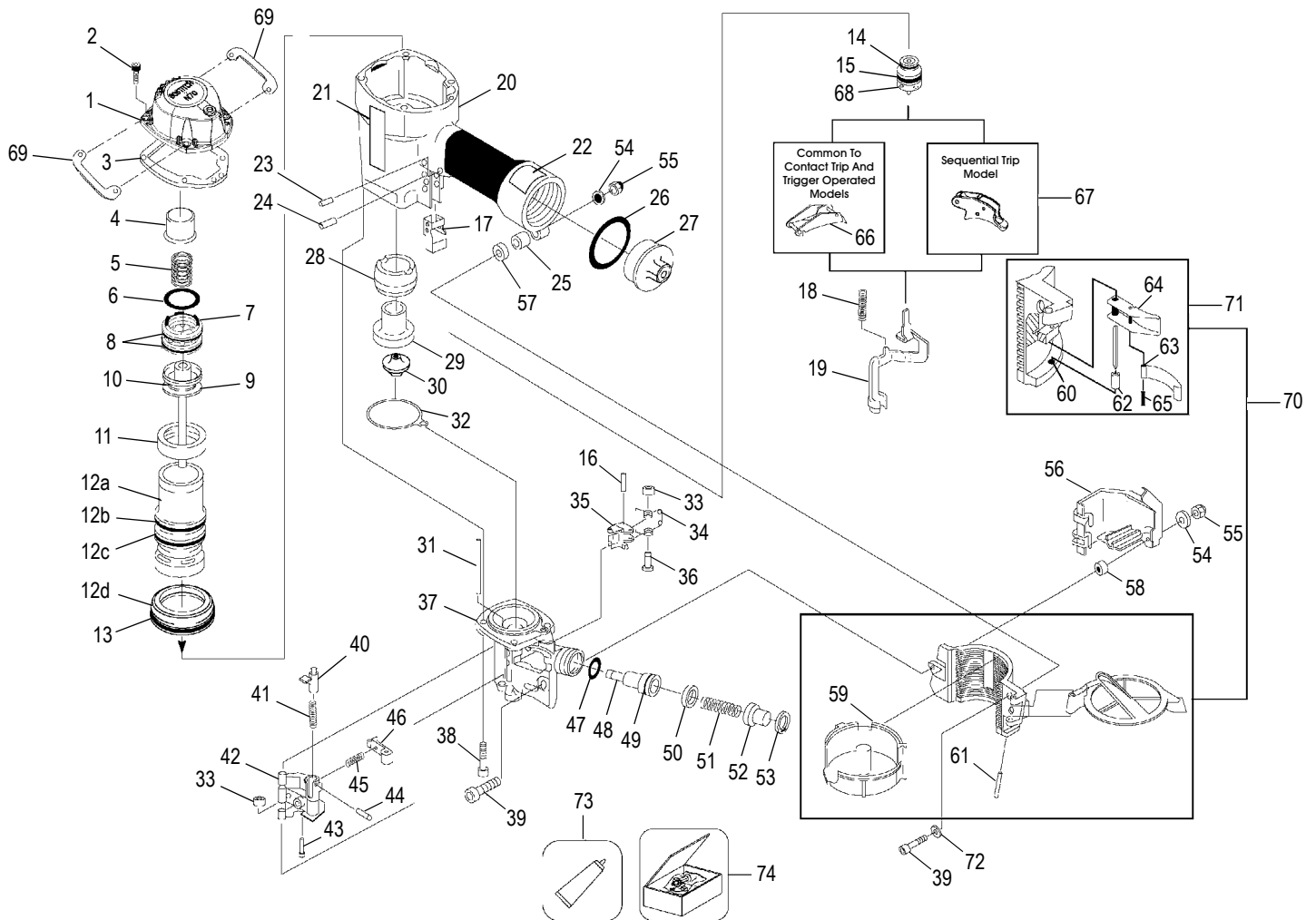
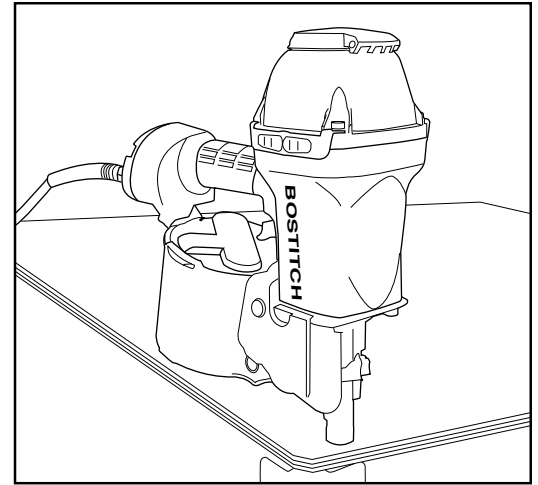


ULINE H-8726

PNEUMATIC NAIL GUN

1-800-295-5510
uline.com

Para Español, vea páginas 4-6.
Pour le français, consulter les pages 7-9.

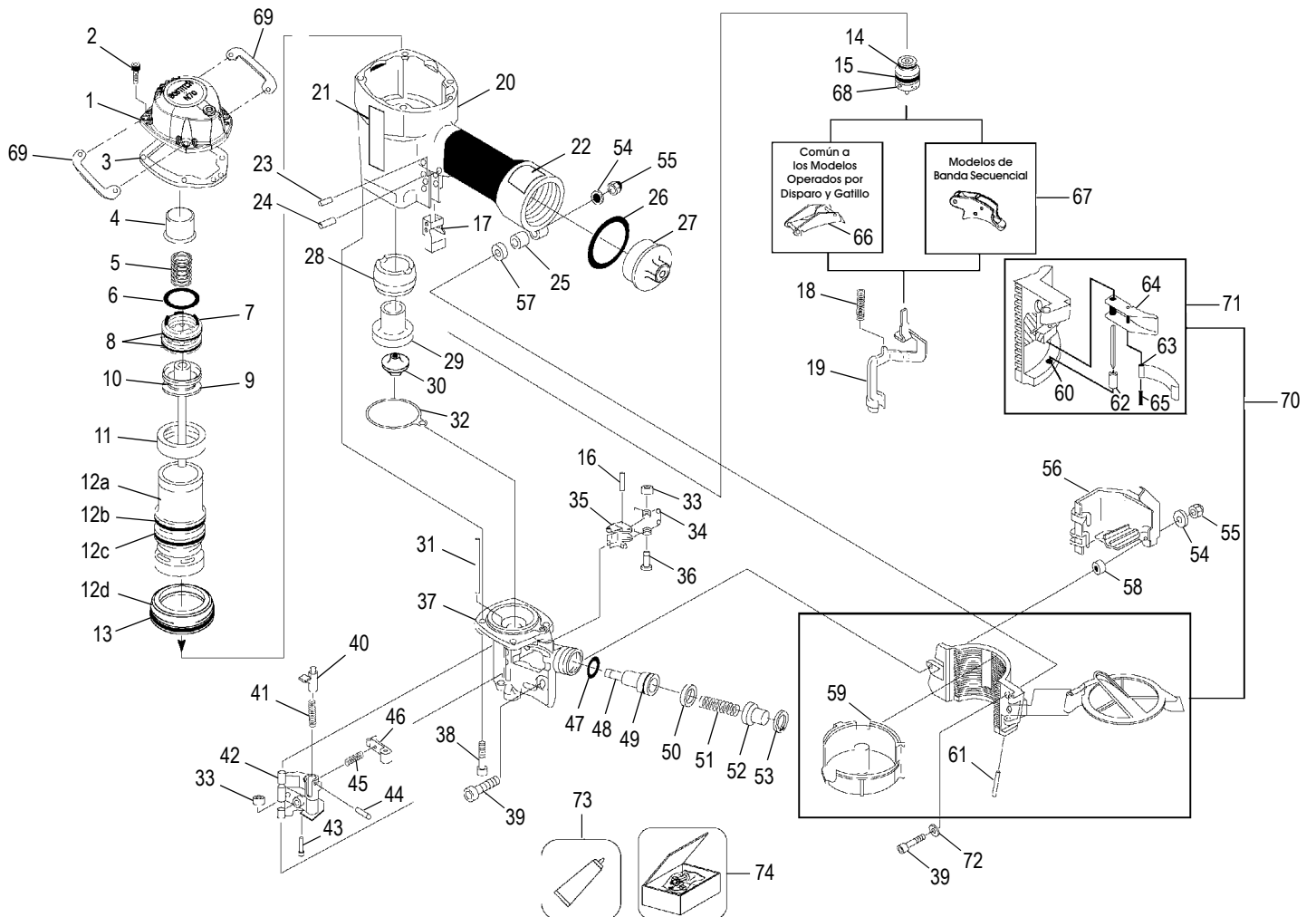
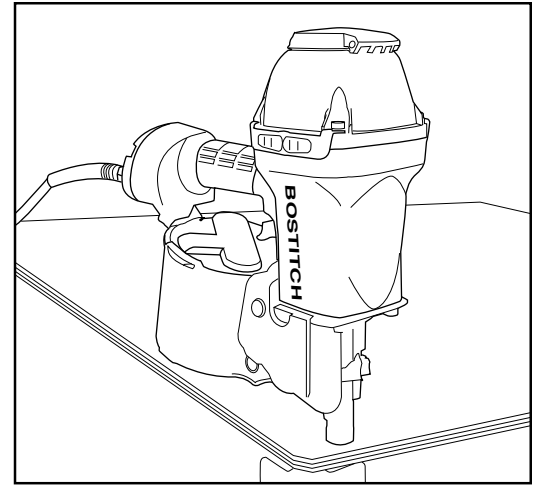


#	DESCRIPTION	QTY.	ULINE PART NO.	MFG. PART NO.
1	Cap – Cylinder	1	-----	CN31652
2	Screw	4	-----	MSC6100-30
3	Cap Gasket	1	H-8730	9R199852
4	Piston Stop	1	-----	N70153
5	Headvalve Spring	1	H-8735	101256
6	Inner Headvalve O-Ring	1	H-8736	MRG041630
7	Headvalve Piston	1	H-8734	N80337
8	Outer Headvalve O-Ring	2	H-8737	851438
9	Assembly – Driver/Piston	1	H-8733	102630
10	Driver/Piston Ring	1	H-8732	851439
11	Seal – Cylinder	1	-----	N70155
12a	Sleeve – Cylinder	1	H-8731	N70171
12b	O-Ring	1	-----	101236
12c	Seal – Check	1	-----	N80169
12d	Ring – Cylinder	1	-----	N80168
13	O-Ring	1	H-8727	MRG084431
14	O-Ring	1	-----	86459
15	Bulkhead O-Ring	1	-----	MRG019824
16	Pin – Spiral	1	-----	MPP030016
17	Guide – Arm	1	-----	N70145
18	Spring – Compression	1	-----	102080
19	Arm Contact Flared	1	-----	N70168
20	Frame	1	-----	110005
21	Label – Bostitch	1	-----	112767
22	Label – Warning – Coil N	1	-----	159912
23	Pin – Spiral	1	-----	MPP030020
24	Pin – Special – Spirol M	1	-----	102549
25	Bushing – Rubber	1	-----	N70143
26	O-Ring	1	-----	MRG049431
27	Cap – End	1	-----	N70167
28	Bumper – A	1	H-8728	N70156
29	Bumper – B	1	H-8729	N70157
30	Driver Guide	1	-----	N80130
31	Pin – Special	1	-----	N70164
32	Seal – Nose	1	-----	107834
33	Washer – Rubber – 7	1	-----	854004
34	Spring – Torsion	1	-----	854023
35	Pawl – Feed	1	-----	167087
36	Pin – Special (Step)	1	-----	N50087

#	DESCRIPTION	QTY.	ULINE PART NO.	MFG. PART NO.
37	Nose	1	-----	167086
38	Screw	4	-----	MSC8125-28
39	Screw	2	-----	MSC6100-40
40	Latch Door	1	-----	N70150
41	Spring – Compression	1	-----	101408
42	Door	1	-----	N70122
43	Pin – Special (Step)	1	-----	N70140
44	Pin – Spirol	1	-----	MPP030012
45	Compression Spring	1	-----	854011N70149
46	Pawl Check	1	-----	N70149
47	O-Ring	1	-----	MRG009824
48	Feed Piston	1	-----	N70166
49	O-Ring	1	-----	851437
50	Stop – Feed Piston	1	-----	N70162
51	Spring – Compression	1	-----	854039
52	Spring Collar	1	-----	N70163
53	C-Ring	1	-----	9R184453
54	Washer – Special	1	-----	MPW6.2
55	Nut – ESN M6 x 1	1	-----	MHE6100-100
56	Guard	1	-----	N70160
57	Spacer – Frame	1	-----	N80107
58	Spacer	1	-----	105973
59	Bottom – Canister	1	-----	N80103
60	Pin – Roll 1/8 x 1 5/8	1	-----	UB2126
61	Pin – Spiral 1/4 x 17	1	-----	UB5130
62	Spacer – Latch	1	-----	N80106
63	Spring – Flat	1	-----	N80108
64	Latch – Canister	1	-----	107455
65	Pin – Roll 1/8 x 5/8	1	-----	UB2110.4
66	Kit – Contact Trip Connector	1	-----	CNTK2
67	Kit – Sequential	1	-----	SEQ6
68	Trigger Valve	1	H-8738	TVA6
69	Protector – Top Frame	2	-----	102473
70	Assembly – Canister	1	-----	121635
71	Assembly – Bracket	1	-----	121632
72	Washer – PWN M6	1	-----	MPW6.3
73	Loctite	1	-----	851325
74	N70 / N80 / N90 Rebuild	1	-----	RBK8

ULINE H-8726
CLAVADORA
NEUMÁTICA

800-295-5510
 uline.mx

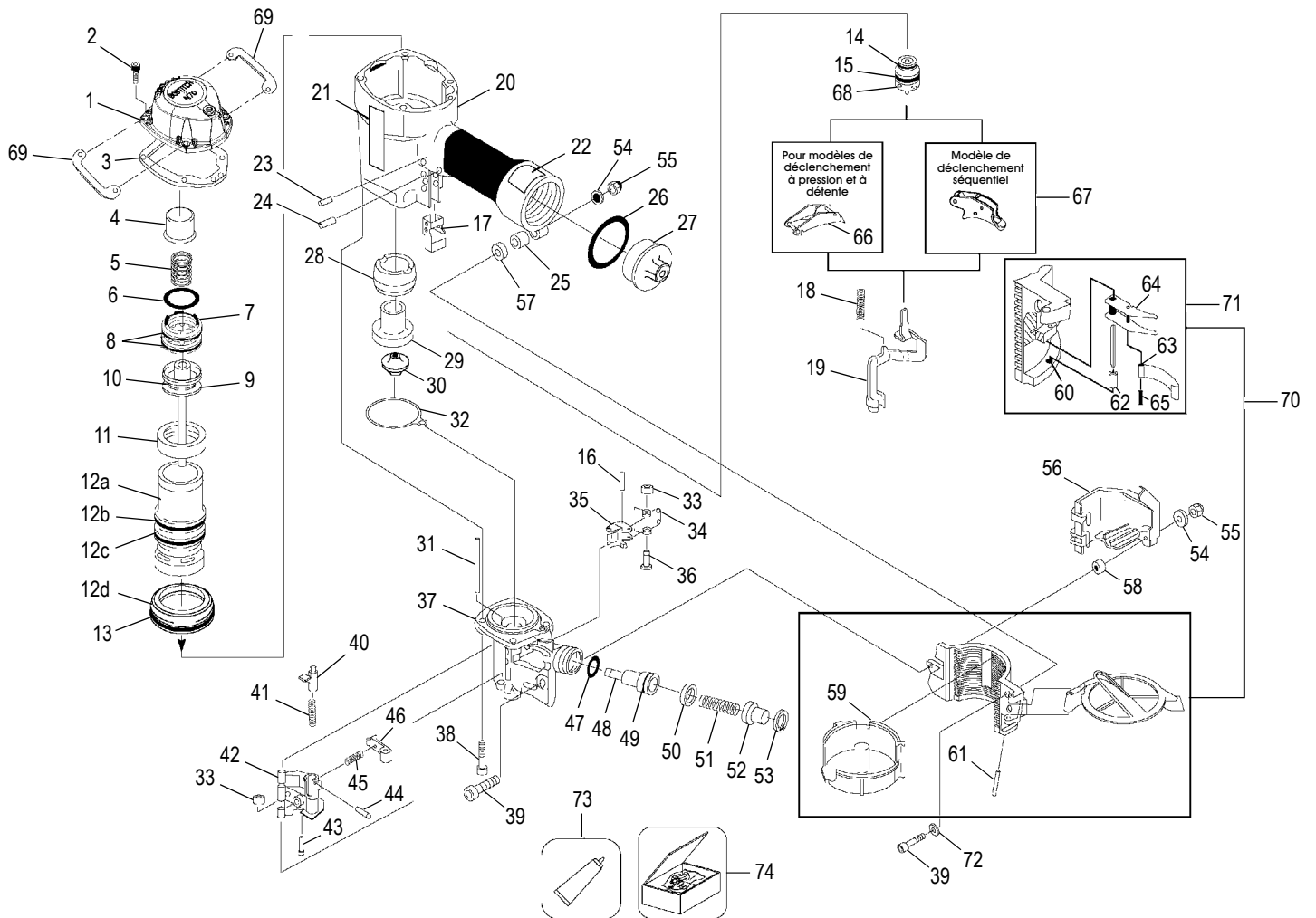
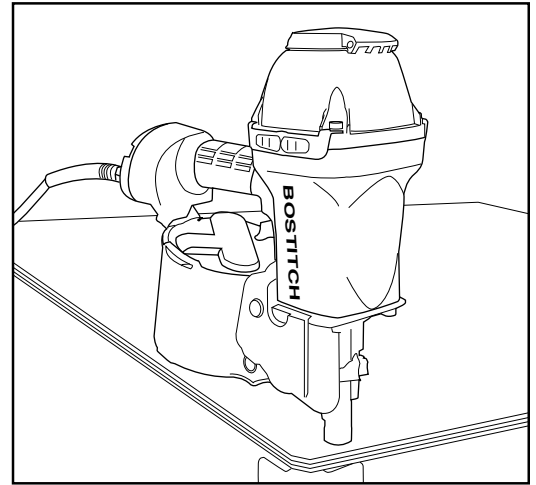


#	DESCRIPCIÓN	CANT.	NO. DE PARTE DE ULINE	NO. DE PARTE DEL FABRICANTE
1	Tapa – Cilindro	1	-----	CN31652
2	Tornillo	4	-----	MSC6100-30
3	Armazón/Empaque de la Tapa	1	H-8730	9R199852
4	Tope de Pistón	1	-----	N70153
5	Resorte de la Válvula Cabezal	1	H-8735	101256
6	Anillo Tórico Interno de la Válvula Cabezal	1	H-8736	MRG041630
7	Pistón de la Válvula Cabezal	1	H-8734	N80337
8	Anillo Tórico Externo de la Válvula Cabezal	2	H-8737	851438
9	Ensamble – Impulsor/Pistón	1	H-8733	102630
10	Anillo Impulsor/Pistón	1	H-8732	851439
11	Sello – Cilindro	1	-----	N70155
12a	Manga – Cilindro	1	H-8731	N70171
12b	Anillo Tórico	1	-----	101236
12c	Sello – Control	1	-----	N80169
12d	Anillo – Cilindro	1	-----	N80168
13	Anillo Tórico	1	H-8727	MRG084431
14	Anillo Tórico	1	-----	86459
15	Anillo Tórico de Mamparo	1	-----	MRG019824
16	Pasador – Espiral	1	-----	MPP030016
17	Guía – Brazo	1	-----	N70145
18	Resorte – Compresión	1	-----	102080
19	Brazo Acampanado de Contacto	1	-----	N70168
20	Armazón	1	-----	110005
21	Etiqueta – Bostitch	1	-----	112767
22	Etiqueta – Advertencia – Rollo N	1	-----	159912
23	Pasador – Espiral	1	-----	MPP030020
24	Pasador – Especial – Espiral M	1	-----	102549
25	Casquillo – Caucho	1	-----	N70143
26	Anillo Tórico	1	-----	MRG049431
27	Tapa – Extremo	1	-----	N70167
28	Defensa – A	1	H-8728	N70156
29	Defensa – B	1	H-8729	N70157
30	Guía del Impulsor	1	-----	N80130
31	Pasador – Especial	1	-----	N70164
32	Sello – Nariz	1	-----	107834
33	Rondana – Caucho – 7	1	-----	854004
34	Resorte – Torsión	1	-----	854023
35	Trinquete – Alimentación	1	-----	167087
36	Pasador – Especial (Paso)	1	-----	N50087

#	DESCRIPCIÓN	CANT.	NO. DE PARTE DE ULINE	NO. DE PARTE DEL FABRICANTE
37	Nariz	1	-----	167086
38	Tornillo	4	-----	MSC8125-28
39	Tornillo	2	-----	MSC6100-40
40	Pestillo de la Puerta	1	-----	N70150
41	Resorte – Compresión	1	-----	101408
42	Puerta	1	-----	N70122
43	Pasador – Especial (Paso)	1	-----	N70140
44	Pasador – Espiral	1	-----	MPP030012
45	Resorte de Compresión	1	-----	854011N70149
46	Control de Trinquete	1	-----	N70149
47	Anillo Tórico	1	-----	MRG009824
48	Pistón de Alimentación	1	-----	N70166
49	Anillo Tórico	1	-----	851437
50	Tope – Pistón de Alimentación	1	-----	N70162
51	Resorte – Compresión	1	-----	854039
52	Collar de Resorte	1	-----	N70163
53	Anillo en C	1	-----	9R184453
54	Rondana – Especial	1	-----	MPW6.2
55	Tuerca – ESN M6 x 1	1	-----	MHE6100-100
56	Guardia	1	-----	N70160
57	Separador – Armazón	1	-----	N80107
58	Separador	1	-----	105973
59	Parte Inferio – Bote	1	-----	N80103
60	Pasador – Rollo de 1/8 x 1 1/8	1	-----	UB2126
61	Pasador – Espiral de 1/ 4 x 17	1	-----	UB5130
62	Separador – Pestillo	1	-----	N80106
63	Resorte – Plano	1	-----	N80108
64	Pestillo – Bote	1	-----	107455
65	Pasador – Rollo de 1/8 x 5/8	1	-----	UB2110.4
66	Kit – Conector del Contacto de Disparo	1	-----	CNTK2
67	Kit – Secuencial	1	-----	SEQ6
68	Válvula del Gatillo	1	H-8738	TVA6
69	Protector – Armazón Superior	2	-----	102473
70	Ensamble – Bote	1	-----	121635
71	Ensamble – Soporte	1	-----	121632
72	Rondana – PWN M6	1	-----	MPW6.3
73	Loctite	1	-----	851325
74	N70 / N80 / N90 Reconstruido	1	-----	RBK8

ULINE H-8726
CLOUEUSE
PNEUMATIQUE

1-800-295-5510
 uline.ca



#	DESCRIPTION	QTÉ	RÉF. ULINE	RÉF. DU FABRICANT
1	Couvercle de cylindre	1	-----	CN31652
2	Vis	4	-----	MSC6100-30
3	Joint d'étanchéité de cadre/couvercle	1	H-8730	9R199852
4	Butée de piston	1	-----	N70153
5	Ressort de soupape de tête	1	H-8735	101256
6	Joint torique de soupape de tête interne	1	H-8736	MRG041630
7	Piston de soupape de tête	1	H-8734	N80337
8	Joint torique de soupape de tête externe	2	H-8737	851438
9	Ensemble de la tige de propulsion/du piston	1	H-8733	102630
10	Anneau de la tige de propulsion/du piston	1	H-8732	851439
11	Bague d'étanchéité de cylindre	1	-----	N70155
12a	Chemise de cylindre	1	H-8731	N70171
12b	Joint torique	1	-----	101236
12c	Bague d'étanchéité antiretour	1	-----	N80169
12d	Anneau de cylindre	1	-----	N80168
13	Joint torique	1	H-8727	MRG084431
14	Joint torique	1	-----	86459
15	Joint torique de cloison	1	-----	MRG019824
16	Goupille à section spiralée	1	-----	MPP030016
17	Bras de guidage	1	-----	N70145
18	Ressort de compression	1	-----	102080
19	Bras de contact évasé	1	-----	N70168
20	Cadre	1	-----	110005
21	Étiquette adhésive de Bostitch	1	-----	112767
22	Étiquette adhésive d'avertissement du rouleau N	1	-----	159912
23	Goupille à section spiralée	1	-----	MPP030020
24	Goupille spéciale Spirol M	1	-----	102549
25	Bague en caoutchouc	1	-----	N70143
26	Joint torique	1	-----	MRG049431
27	Couvercle d'extrémité	1	-----	N70167
28	Butée – A	1	H-8728	N70156
29	Butée – B	1	H-8729	N70157
30	Guide de la tige de propulsion	1	-----	N80130
31	Goupille spéciale	1	-----	N70164
32	Bague d'étanchéité de nez	1	-----	107834
33	Rondelle en caoutchouc – 7	1	-----	854004
34	Ressort de torsion	1	-----	854023
35	Cliquet d'alimentation	1	-----	167087
36	Échelon spécial	1	-----	N50087

#	DESCRIPTION	QTÉ	RÉF. ULINE	RÉF. DU FABRICANT
37	Nez	1	-----	167086
38	Vis	4	-----	MSC8125-28
39	Vis	2	-----	MSC6100-40
40	Loquet de porte	1	-----	N70150
41	Ressort de compression	1	-----	101408
42	Porte	1	-----	N70122
43	Échelon spécial	1	-----	N70140
44	Goupille Spirol	1	-----	MPP030012
45	Ressort de compression	1	-----	854011N70149
46	Cliquet antiretour	1	-----	N70149
47	Joint torique	1	-----	MRG009824
48	Piston d'alimentation	1	-----	N70166
49	Joint torique	1	-----	851437
50	Butée de piston d'alimentation	1	-----	N70162
51	Ressort de compression	1	-----	854039
52	Collet de ressort	1	-----	N70163
53	Anneau de type C	1	-----	9R184453
54	Rondelle spéciale	1	-----	MPW6.2
55	Écrou ESN M6 x 1	1	-----	MHE6100-100
56	Protecteur	1	-----	N70160
57	Entretoise de cadre	1	-----	N80107
58	Entretoise	1	-----	105973
59	Fond de cartouche	1	-----	N80103
60	Goupille élastique de 1/8 x 1 5/8	1	-----	UB2126
61	Goupille à section spiralée de 1/4 x 17	1	-----	UB5130
62	Entretoise de loquet	1	-----	N80106
63	Ressort plat	1	-----	N80108
64	Loquet de cartouche	1	-----	107455
65	Goupille élastique de 1/8 x 5/8	1	-----	UB2110.4
66	Ensemble de raccord de déclenchement à pression	1	-----	CNTK2
67	Ensemble séquentiel	1	-----	SEQ6
68	Soupape de la détente	1	H-8738	TVA6
69	Protecteur du cadre supérieur	2	-----	102473
70	Ensemble de cartouche	1	-----	121635
71	Ensemble de support	1	-----	121632
72	Rondelle – PWN M6	1	-----	MPW6.3
73	Loctite	1	-----	851325
74	Reconstruction pour N70/N80/N90	1	-----	RBK8