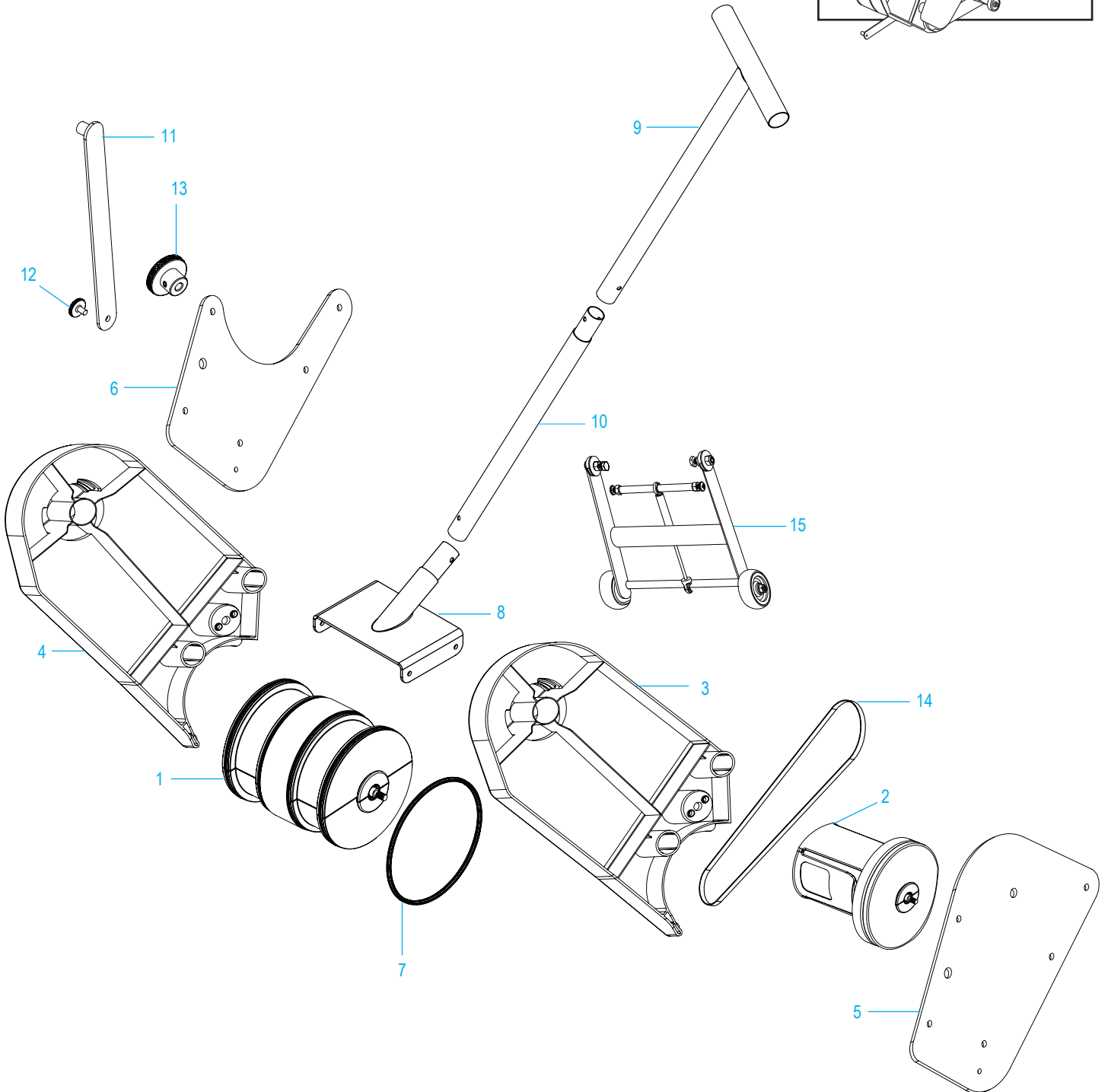
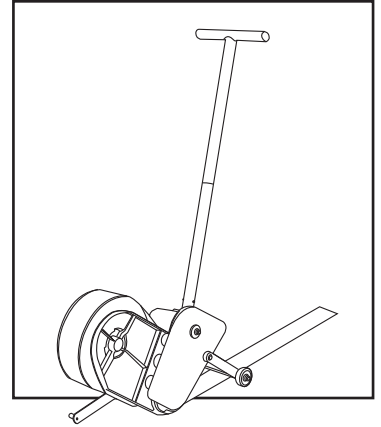


ULINE H-8719 DELUXE SAFETY TAPE APPLICATOR

1-800-295-5510
uline.com

Para Español, vea páginas 3-4.
Pour le français, consulter les pages 5-6.



ULINE H-8719
**DELUXE SAFETY
 TAPE APPLICATOR**

1-800-295-5510
 uline.com

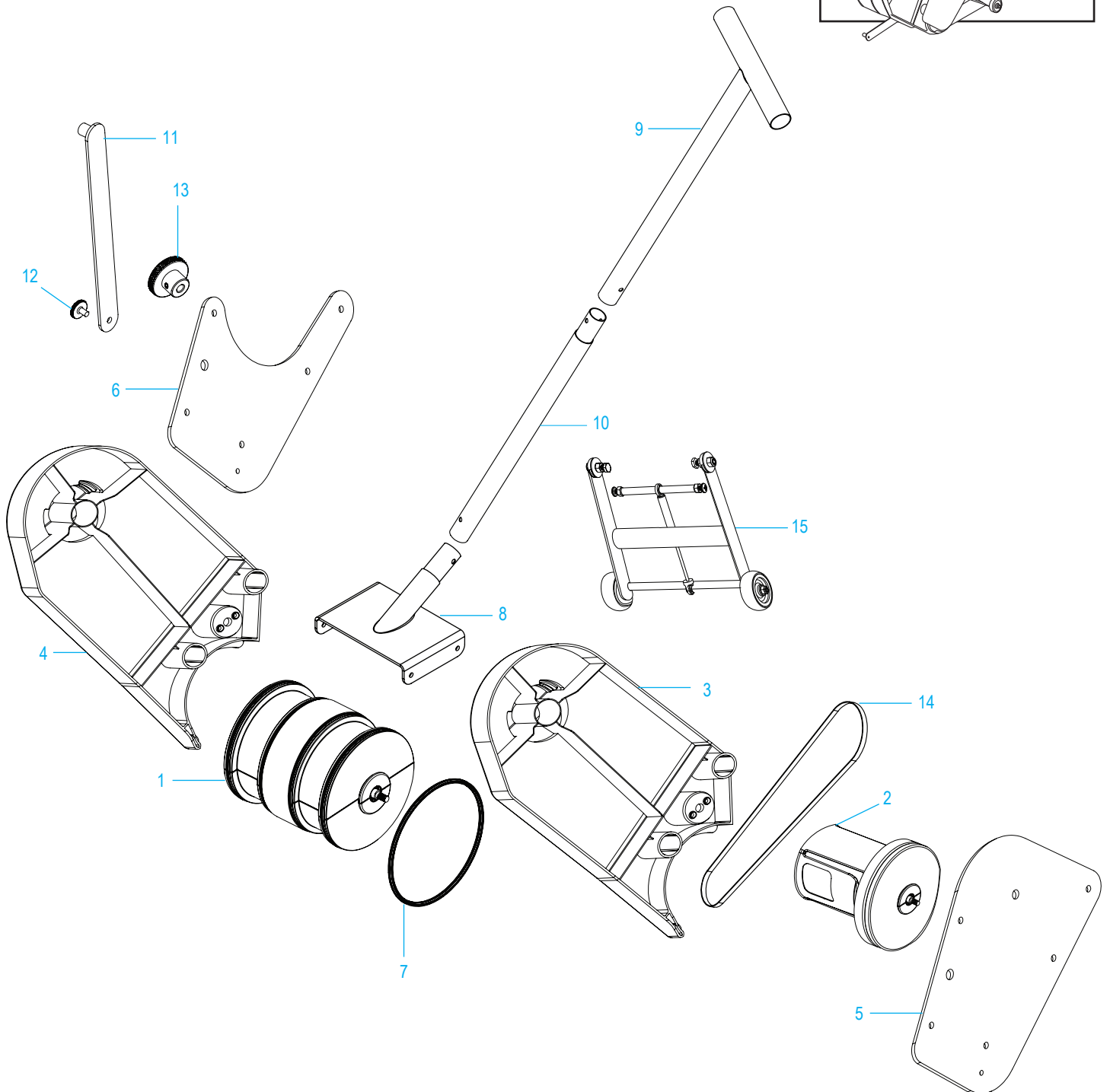
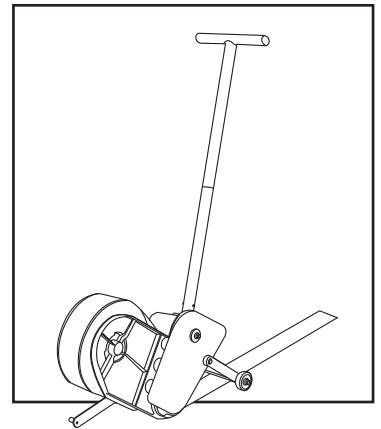
#	DESCRIPTION	QTY.	ULINE PART NO.	MFG. PART NO.
1	Application Wheel	1	-----	-----
2	Take Up Wheel Assembly	1	-----	-----
3	Right Guide Panel	1	-----	-----
4	Left Guide Panel	1	-----	-----
5	Metal Side Wall A	1	-----	-----
6	Metal Side Wall B	1	-----	-----
7	Application Wheel O-Ring	1	-----	-----
8	Handle Mount Plate	1	-----	-----
9	Handle Top	1	-----	-----
10	Handle Mid	1	-----	-----
11	Guide Arm	1	-----	-----
12	Guide Arm Knob	1	-----	-----
13	Adjustment Knob	1	-----	-----
14	Timing Belt	1	-----	-----
15	Stabilizer Wheel Set	1	-----	-----

ULINE H-8719

**APLICADOR DE CINTA
DE SEGURIDAD DE
ALTA CALIDAD**

800-295-5510

uline.mx



ULINE H-8719

**APLICADOR DE CINTA
DE SEGURIDAD DE
ALTA CALIDAD**

800-295-5510

uline.mx

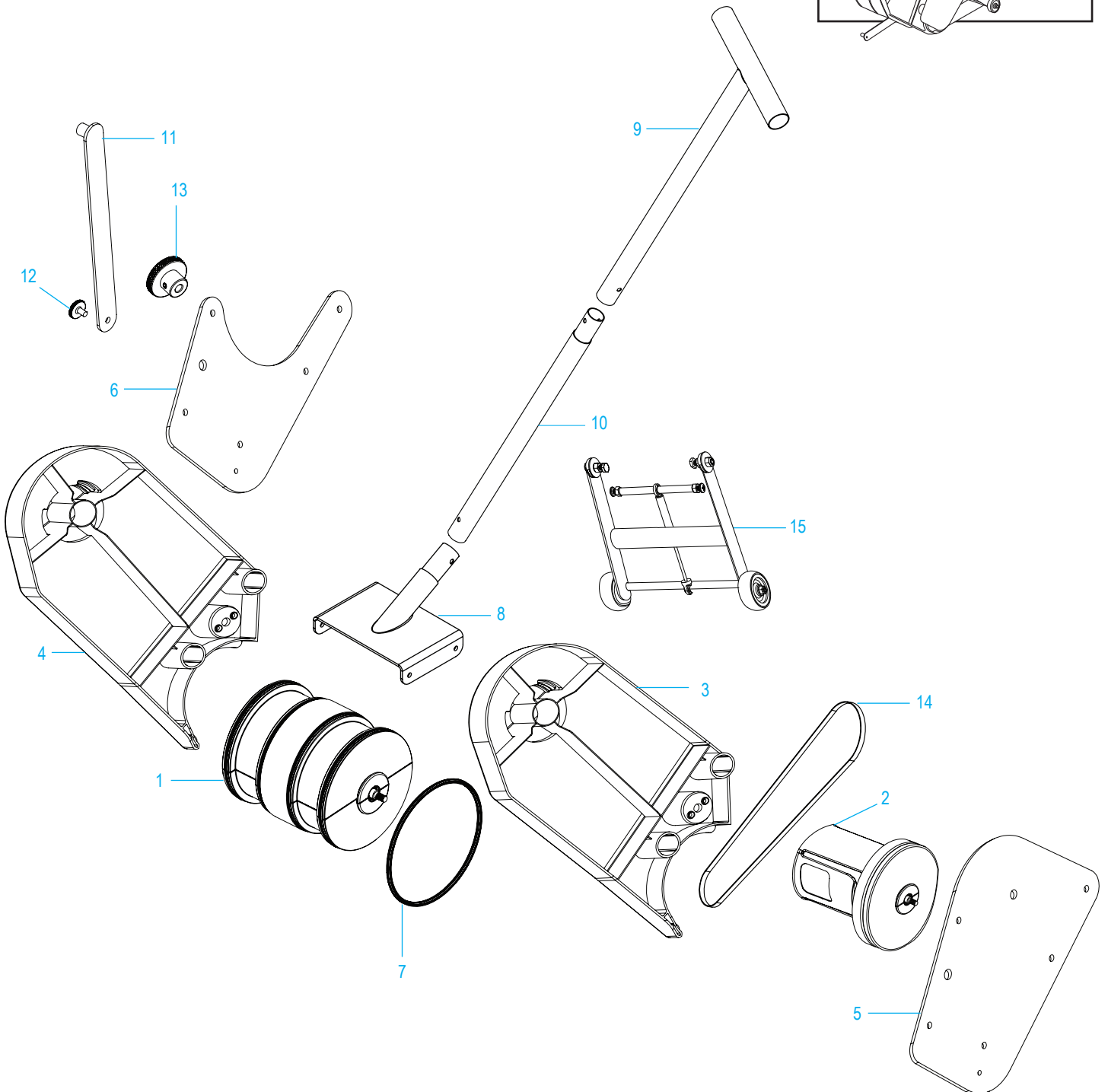
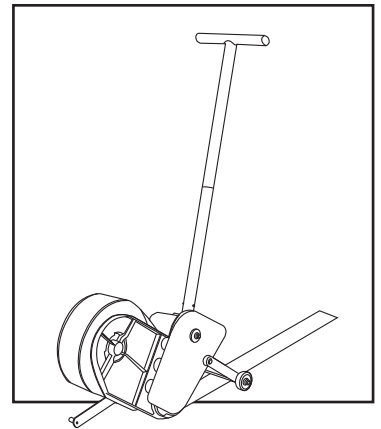
#	DESCRIPCIÓN	CANT.	NO. DE PARTE DE ULINE	NO. DE PARTE DEL FABRICANTE
1	Llanta de Aplicación	1	-----	-----
2	Ensamble de Llanta de Tensión	1	-----	-----
3	Panel de Guía Derecho	1	-----	-----
4	Panel de Guía Izquierdo	1	-----	-----
5	Pared Lateral de Metal A	1	-----	-----
6	Pared Lateral de Metal B	1	-----	-----
7	Anillo Tórico para Llanta de Aplicación	1	-----	-----
8	Placa de Instalación del Mango	1	-----	-----
9	Parte Superior del Mango	1	-----	-----
10	Parte Intermedia del Mango	1	-----	-----
11	Brazo Guía	1	-----	-----
12	Perilla del Brazo Guía	1	-----	-----
13	Perilla de Ajuste	1	-----	-----
14	Banda de Distribución	1	-----	-----
15	Set de Llantas Estabilizadoras	1	-----	-----

ULINE H-8719

**APPLICATEUR DE RUBAN
ADHÉSIF DE SÉCURITÉ
DE LUXE**

1-800-295-5510

uline.ca



ULINE H-8719

**APPLICATEUR DE RUBAN
ADHÉSIF DE SÉCURITÉ
DE LUXE**

1-800-295-5510

uline.ca

#	DESCRIPTION	QTÉ	RÉF. ULINE	RÉF. DU FABRICANT
1	Roue d'application	1	-----	-----
2	Roue d'enroulement	1	-----	-----
3	Panneau de guidage droit	1	-----	-----
4	Panneau de guidage gauche	1	-----	-----
5	Paroi latérale métallique A	1	-----	-----
6	Paroi latérale métallique B	1	-----	-----
7	Joint torique de la roue d'application	1	-----	-----
8	Plaque de fixation du manche	1	-----	-----
9	Dessus du manche	1	-----	-----
10	Milieu du manche	1	-----	-----
11	Bras de guidage	1	-----	-----
12	Bouton du bras de guidage	1	-----	-----
13	Bouton de réglage	1	-----	-----
14	Courroie crantée	1	-----	-----
15	Roues stabilisatrices	1	-----	-----