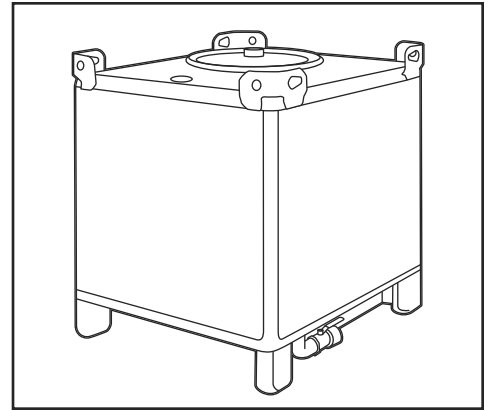
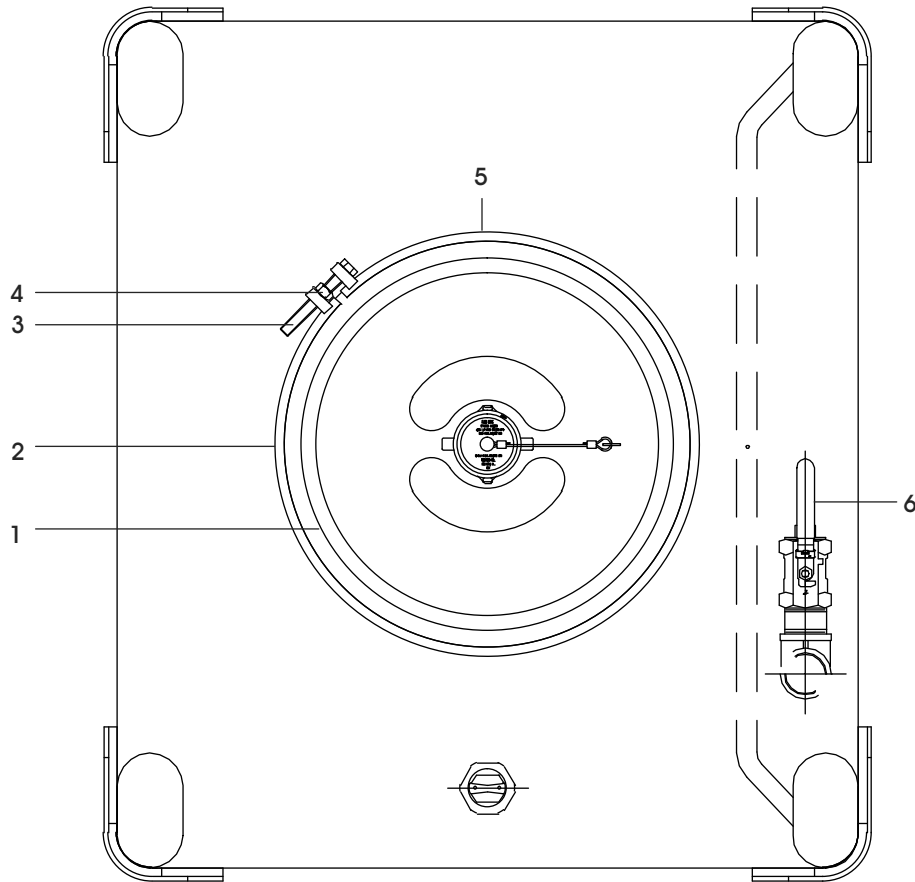


ULINE H-8669
STAINLESS STEEL IBC

1-800-295-5510
 uline.com



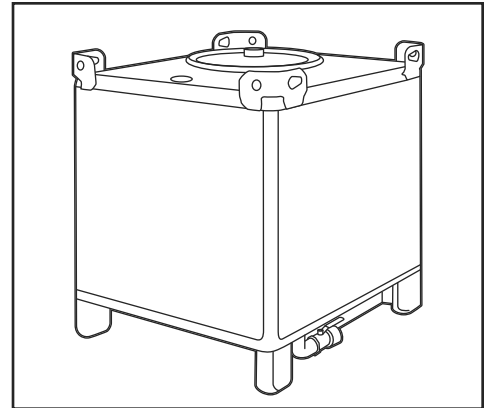
TOP VIEW



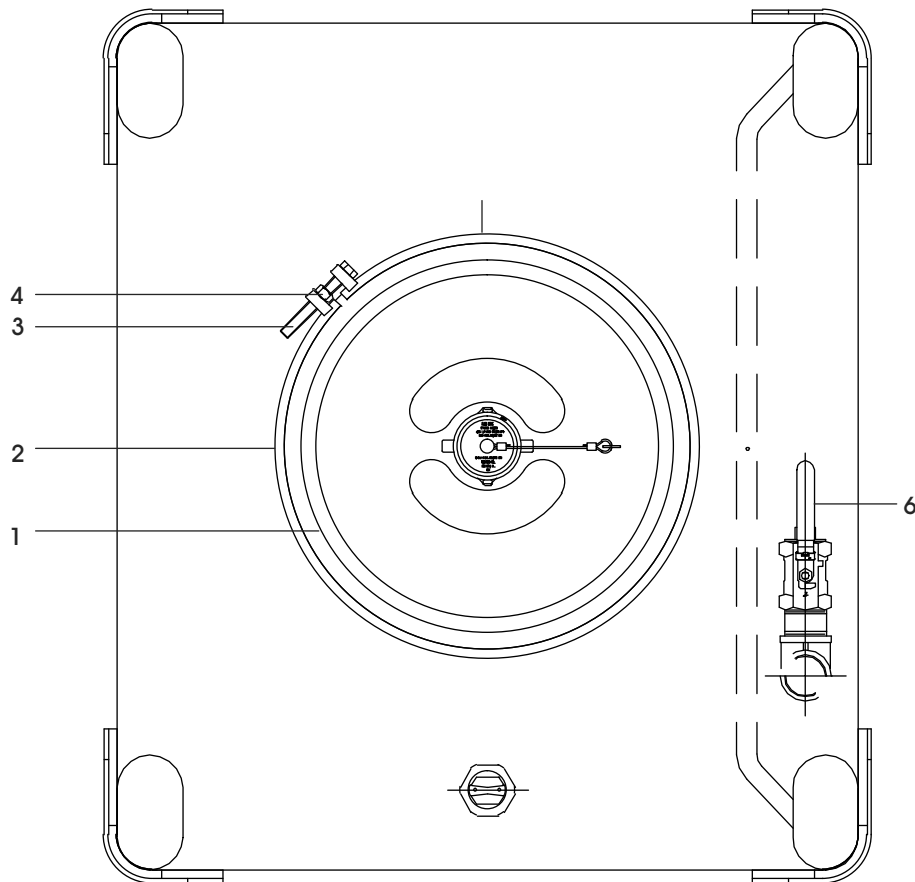
#	DESCRIPTION	QTY.	ULINE PART NO.	MFG. PART NO.
1	Replacement Gasket	1	H-8669-GSKT	140010
2	Clamp Ring	1	H-8669-CR	140011
3	Bolt for Clamp Ring	1	H-8669-BCR	140012
4	Nut for Clamp Ring	1	H-8669-NCR	140013
5	Lid	1	H-8669-LID	130322
6	Valve	1	H-8669-VALVE	140080

ULINE H-8669
IBC DE ACERO INOXIDABLE

800-295-5510
 uline.mx



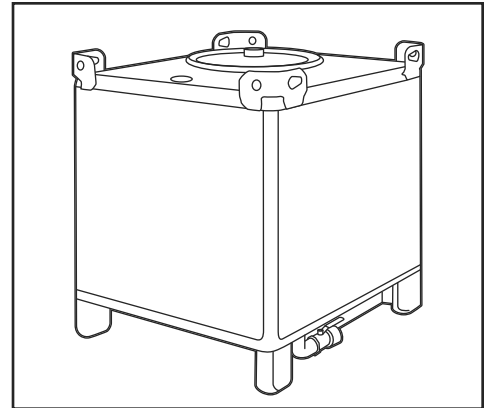
VISTA SUPERIOR



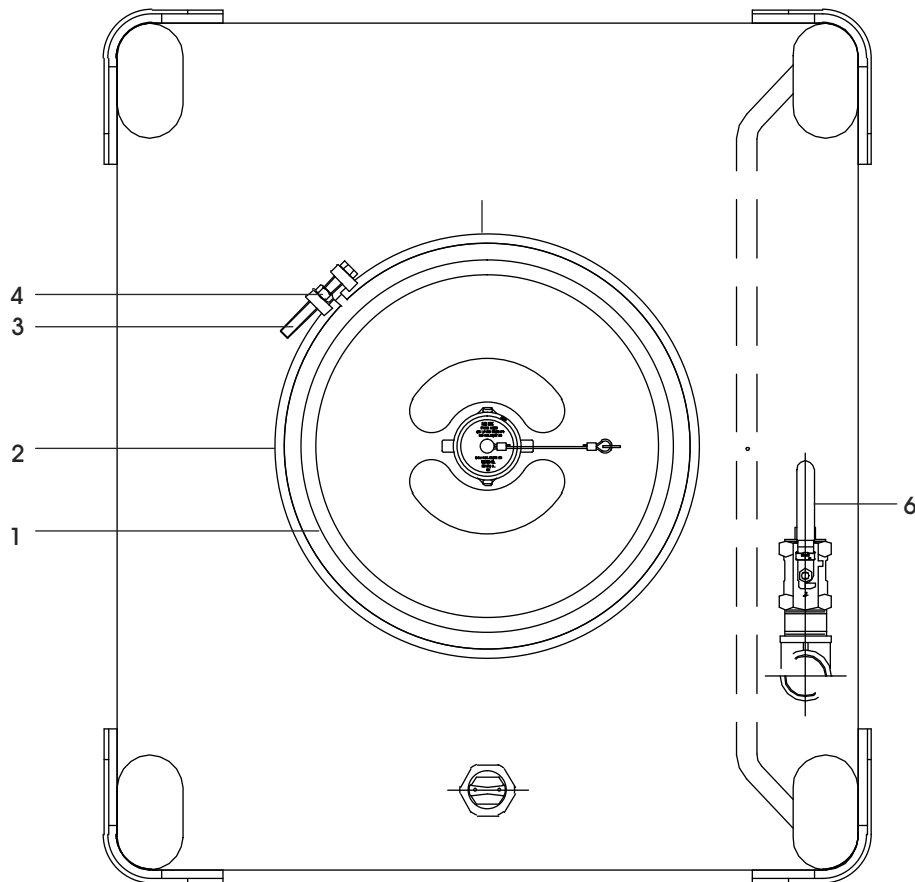
#	DESCRIPCIÓN	CANT.	NO. DE PARTE DE ULINE	NO. DE PARTE DEL FABRICANTE
1	Empaque de Repuesto	1	H-8669-GSKT	140010
2	Anillo de Retención	1	H-8669-CR	140011
3	Perno para Anillo de Retención	1	H-8669-BCR	140012
4	Tuerca para Anillo de Retención	1	H-8669-NCR	140013
5	Tapa	1	H-8669-LID	130322
6	Válvula	1	H-8669-VALVE	140080

ULINE H-8669
GRV EN ACIER INOXYDABLE

1-800-295-5510
 uline.ca



VUE DE DESSUS



#	DESCRIPTION	QTÉ	RÉF. ULINE	RÉF. DU FABRICANT
1	Joint d'étanchéité de recharge	1	H-8669-GSKT	140010
2	Anneau de serrage	1	H-8669-CR	140011
3	Boulon pour anneau de serrage	1	H-8669-BCR	140012
4	Écrou pour anneau de serrage	1	H-8669-NCR	140013
5	Couvercle	1	H-8669-LID	130322
6	Valve	1	H-8669-VALVE	140080