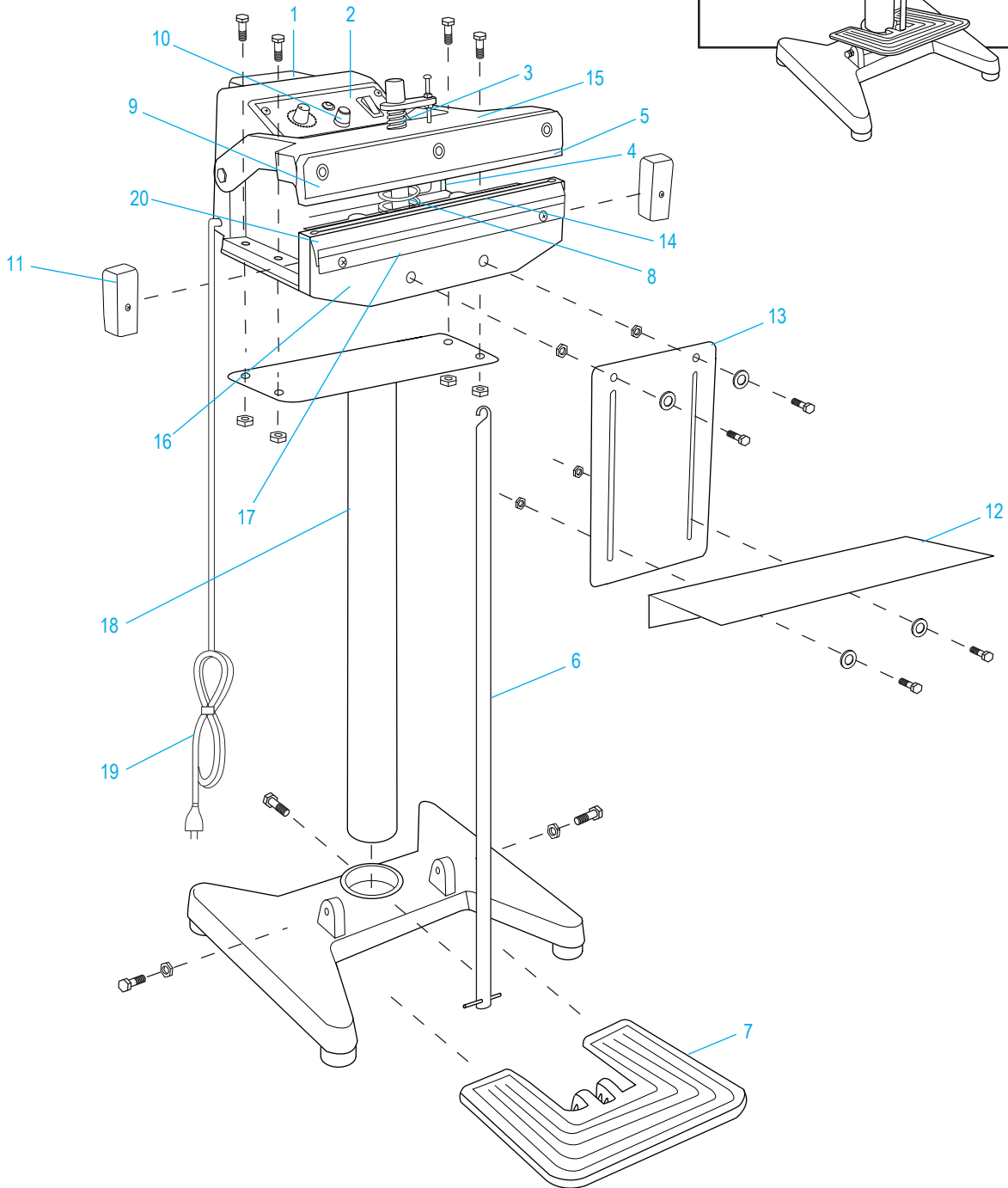
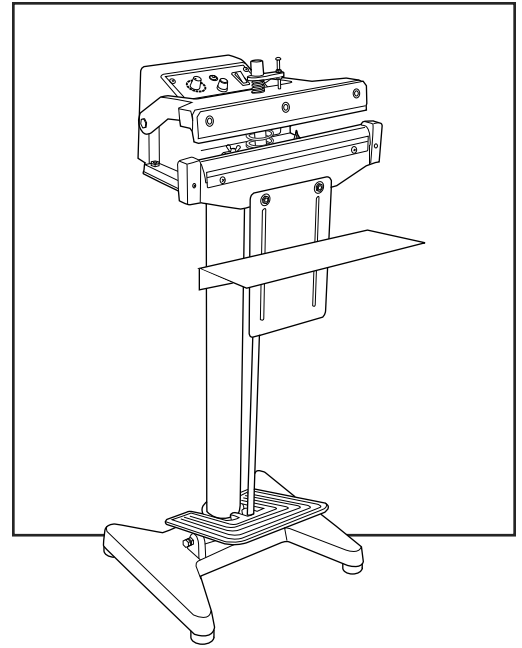


ULINE H-86, H-87, H-89

FOOT OPERATED IMPULSE SEALER

1-800-295-5510
uline.com

Para Español, vea páginas 3-4.
Pour le français, consulter les pages 5-6.

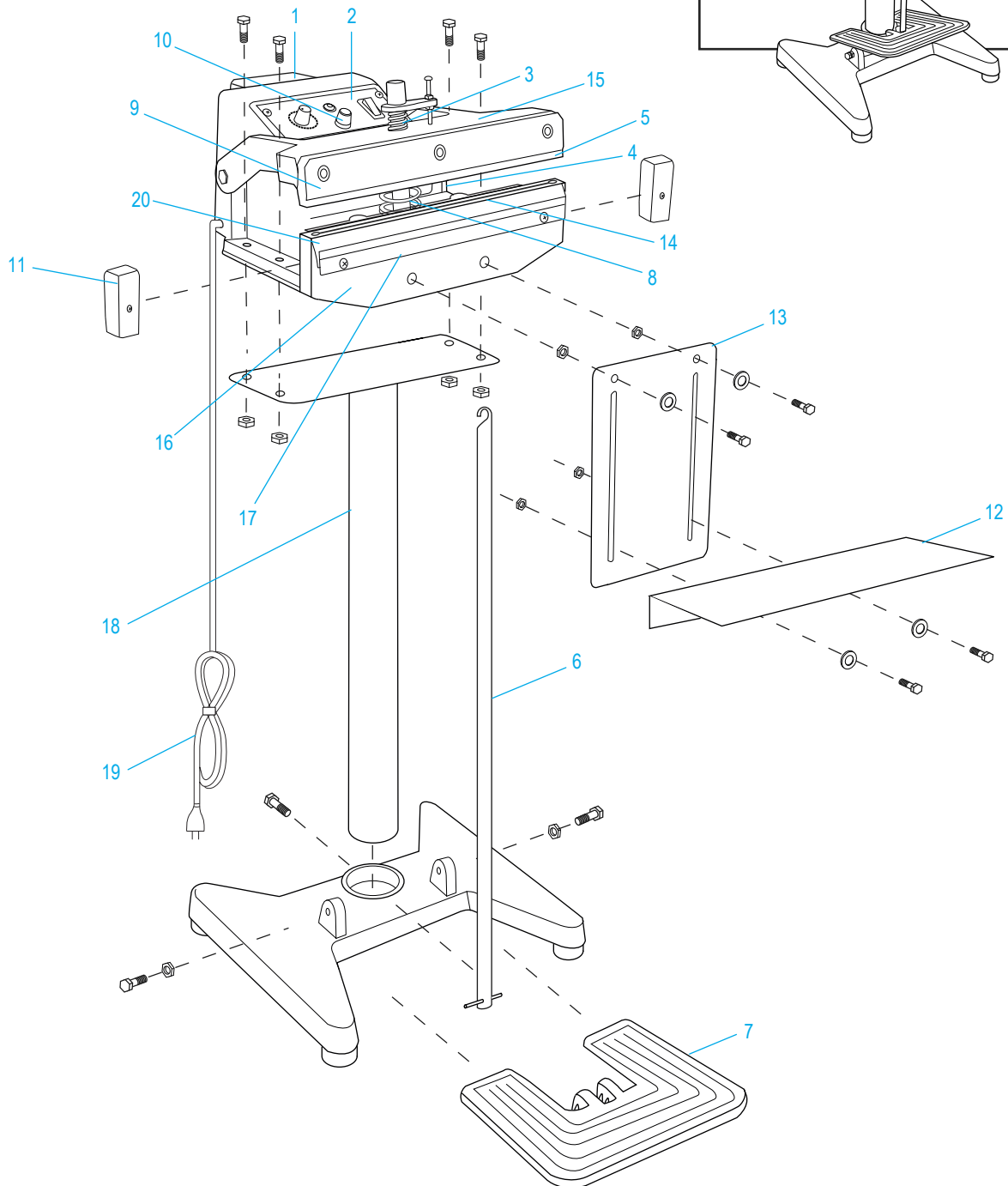
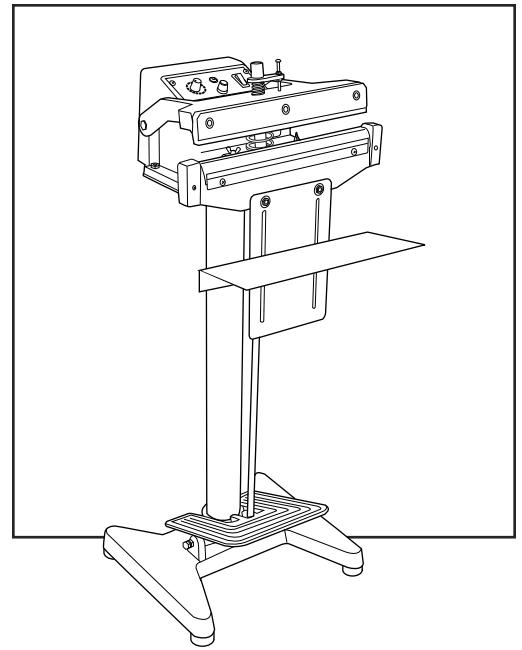


**FOOT OPERATED
IMPULSE SEALER**

#	DESCRIPTION	QTY.	ULINE PART NO.	MFG. PART NO.
1	Transformer With Cover (For H-86)	1	H-86-TRANS	-----
1	Transformer With Cover (For H-87)	1	H-87-021	-----
1	Transformer With Cover (For H-89)	1	H-89-021	-----
2	Control Panel (For H-86)	1	H-86-10AMP	CTRPANEL
2	Control Panel (For H-87)	1	H-87-10AMP	-----
2	Control Panel (For H-89)	1	H-89-10AMP	TIMER
3	Tension Spring	1	H-89-013	-----
4	Micro Switch	1	H-89-042	-----
5	Rubber Pressure Pad (For H-86)	1	H-86-010	-----
5	Rubber Pressure Pad (For H-87)	1	H-87-010	-----
5	Rubber Pressure Pad (For H-89)	1	H-89-010	-----
6	Down Puller Assembly	1	H-87-063	636465
7	Foot Pedal	1	H-86-FTPEDAL	-----
8	Return Spring	1	H-89-015	-----
9	Silicone Rubber Holder (For H-86)	1	H-86-SRH	-----
9	Silicone Rubber Holder (For H-87)	1	H-87-HOLDER	-----
9	Silicone Rubber Holder (For H-89)	1	H-89-HOLDER	-----
10	Fuse	1	H-89-FUSE15A	10AFUSE
11	Heating Element Fix Assembly Kit	2	H-86-034	KF600F34
12	Working Plate	1	H-89-15	KF450FPLATE
13	Level Plate	1	H-89-18	-----
14	Pressing Plate (For H-86)	1	H-86-PPLATE	-----
14	Pressing Plate (For H-87)	1	H-87-SPPLATE	PHS012F
14	Pressing Plate (For H-89)	1	H-89-17	-----
15	Upper Sealing Jaw (For H-86)	1	H-86-UPSLJAW	KF600F8
15	Upper Sealing Jaw (For H-87)	1	-----	-----
15	Upper Sealing Jaw (For H-89)	1	-----	-----
16	Lower Sealing Jaw (For H-86)	1	-----	-----
16	Lower Sealing Jaw (For H-87)	1	H-87-LWRJAW	-----
16	Lower Sealing Jaw (For H-89)	1	H-89-DOWNJAW	70
17	Teflon Fixed Plate (For H-86)	1	H-86-17	-----
17	Teflon Fixed Plate (For H-87)	1	-----	-----
17	Teflon Fixed Plate (For H-89)	1	H-89-TFLNFP	-----
18	Standing Tube	1	-----	-----
19	Power Cord	1	H-89-19	-----
20	12" Service Kit for H-87	1	H-173	KF300FKIT
20	18" Service Kit for H-89	1	H-174	KF450FKIT
20	24" Service Kit for H-86	1	H-204	KF600FKIT
	1/4" Heating Element (For H-86) (Not Shown)	1	H-86-1/4HEAT	-----
	Heat Wire Protector (For H-89) (Not Shown)	1	H-89-HWP40	-----
	Micro Switch Driving Plate (Not Shown)	1	H-86-DRVPLAT	-----
	Replacement Screws for Backplate (Not Shown)	4	H-86-22SCREW	-----

ULINE H-86, H-87, H-89
**SELLADORA DE IMPULSO
ACCIONADA CON EL PIE**

800-295-5510
uline.mx



ULINE H-86, H-87, H-89

800-295-5510

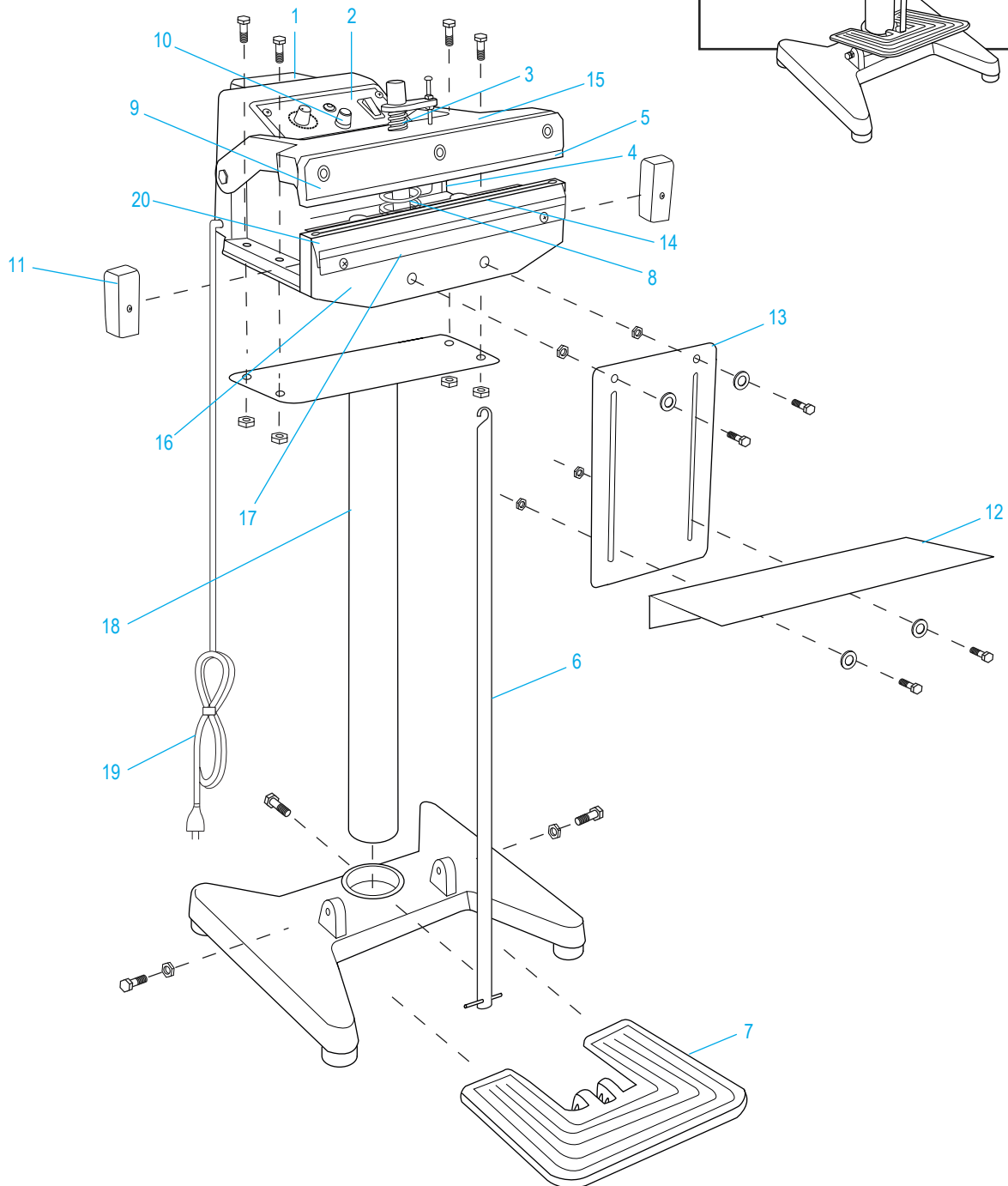
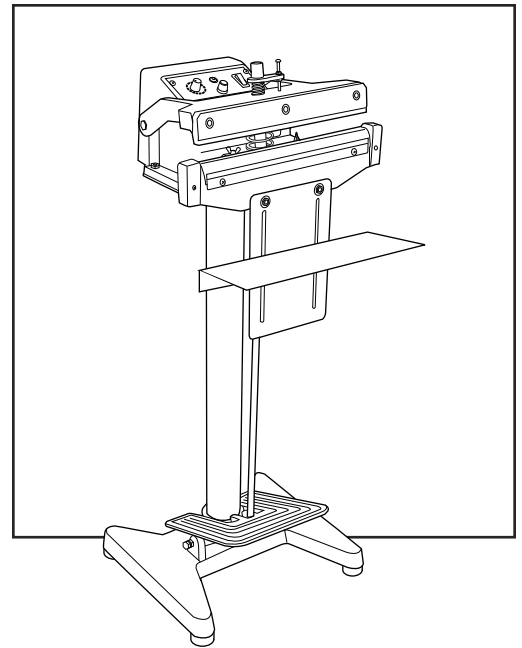
uline.mx

**SELLADORA DE IMPULSO
ACCIONADA CON EL PIE**

#	DESCRIPCIÓN	CANT.	NO. DE PARTE DE ULINE	NO. DE PARTE DEL FABRICANTE
1	Transformador con Cubierta (Para H-86)	1	H-86-TRANS	-----
1	Transformador con Cubierta (Para H-87)	1	H-87-021	-----
1	Transformador con Cubierta (Para H-89)	1	H-89-021	-----
2	Panel de Control (Para H-86)	1	H-86-10AMP	CTRPANEL
2	Panel de Control (Para H-87)	1	H-87-10AMP	-----
2	Panel de Control (Para H-89)	1	H-89-10AMP	TIMER
3	Resorte de Tensión	1	H-89-013	-----
4	Micro Interruptor	1	H-89-042	-----
5	Almohadilla de Presión de Caucho (Para H-86)	1	H-86-010	-----
5	Almohadilla de Presión de Caucho (Para H-87)	1	H-87-010	-----
5	Almohadilla de Presión de Caucho (Para H-89)	1	H-89-010	-----
6	Ensamble de Presión Descendente	1	H-87-063	636465
7	Pedal	1	H-86-FTPEDAL	-----
8	Resorte de Regreso	1	H-89-015	-----
9	Soporte de Silicón de Caucho (Para H-86)	1	H-86-SRH	-----
9	Soporte de Silicón de Caucho (Para H-87)	1	H-87-HOLDER	-----
9	Soporte de Silicón de Caucho (Para H-89)	1	H-89-HOLDER	-----
10	Fusible	1	H-89-FUSE15A	10AFUSE
11	Kit de Ensamble para Resistencia Fija	2	H-86-034	KF600F34
12	Placa de Trabajo	1	H-89-15	KF450FPLATE
13	Placa Nivelada	1	H-89-18	-----
14	Placa de Presión (Para H-86)	1	H-86-PPLATE	-----
14	Placa de Presión (Para H-87)	1	H-87-SPPLATE	PHS012F
14	Placa de Presión (Para H-89)	1	H-89-17	-----
15	Mordaza de Sellado Superior (Para H-86)	1	H-86-UPSLJAW	KF600F8
15	Mordaza de Sellado Superior (Para H-87)	1	-----	-----
15	Mordaza de Sellado Superior (Para H-89)	1	-----	-----
16	Mordaza de Sellado Inferior (Para H-86)	1	-----	-----
16	Mordaza de Sellado Inferior (Para H-87)	1	H-87-LWRJAW	-----
16	Mordaza de Sellado Inferior (Para H-89)	1	H-89-DOWNJAW	70
17	Placa de Teflón Fija (Para H-86)	1	H-86-17	-----
17	Placa de Teflón Fija (Para H-87)	1	-----	-----
17	Placa de Teflón Fija (Para H-89)	1	H-89-TFLNFP	-----
18	Tubo Vertical	1	-----	-----
19	Cable de Electricidad	1	H-89-19	-----
20	Kit de Servicio de 12" para H-87	1	H-173	KF300FKIT
20	Kit de Servicio de 18" para H-89	1	H-174	KF450FKIT
20	Kit de Servicio de 24" para H-86	1	H-204	KF600FKIT
	Resistencia de 1/4" (Para H-86) (No se muestra)	1	H-86-1/4HEAT	-----
	Protector de Alambre Térmico (Para H-89) (No se muestra)	1	H-89-HWP40	-----
	Placa de Impulso para Micro Interruptor (No se muestra)	1	H-86-DRVPLAT	-----
	Tornillos de Repuesto para la Placa Posterior (No se muestran)	4	H-86-22SCREW	-----

ULINE H-86, H-87, H-89
SCELLEUSE PAR IMPULSION
MANŒUVRÉE AU PIED

1-800-295-5510
uline.ca



ULINE H-86, H-87, H-89
SCELLEUSE PAR IMPULSION
MANŒUVRÉE AU PIED

1-800-295-5510
 uline.ca

#	DESCRIPTION	QTÉ	RÉF. ULINE	RÉF. DU FABRICANT
1	Transformateur avec couvercle (pour H-86)	1	H-86-TRANS	-----
1	Transformateur avec couvercle (pour H-87)	1	H-87-021	-----
1	Transformateur avec couvercle (pour H-89)	1	H-89-021	-----
2	Panneau de commande (pour H-86)	1	H-86-10AMPCCP	CTRPANEL
2	Panneau de commande (pour H-87)	1	H-87-10AMPCCP	-----
2	Panneau de commande (pour H-89)	1	H-89-10AMPCCP	TIMER
3	Ressort de tension	1	H-89-013	-----
4	Microcontact	1	H-89-042	-----
5	Tampon de pression en caoutchouc (pour H-86)	1	H-86-010	-----
5	Tampon de pression en caoutchouc (pour H-87)	1	H-87-010	-----
5	Tampon de pression en caoutchouc (pour H-89)	1	H-89-010	-----
6	Dispositif de tirage	1	H-87-063	636465
7	Pédale	1	H-86-FTPEDAL	-----
8	Ressort de rappel	1	H-89-015	-----
9	Support en caoutchouc de silicone (pour H-86)	1	H-86-SRH	-----
9	Support en caoutchouc de silicone (pour H-87)	1	H-87-HOLDER	-----
9	Support en caoutchouc de silicone (pour H-89)	1	H-89-HOLDER	-----
10	Fusible	1	H-89-FUSE15A	10AFUSE
11	Ensemble de fixation de l'élément chauffant	2	H-86-034	KF600F34
12	Surface de travail	1	H-89-15	KF450FPLATE
13	Plaque de niveau	1	H-89-18	-----
14	Plaque de pression (pour H-86)	1	H-86-PPLATE	-----
14	Plaque de pression (pour H-87)	1	H-87-SPPLATE	PHS012F
14	Plaque de pression (pour H-89)	1	H-89-17	-----
15	Mâchoire de scellage supérieure (pour H-86)	1	H-86-UPSLJAW	KF600F8
15	Mâchoire de scellage supérieure (pour H-87)	1	-----	-----
15	Mâchoire de scellage supérieure (pour H-89)	1	-----	-----
16	Mâchoire de scellage inférieure (pour H-86)	1	-----	-----
16	Mâchoire de scellage inférieure (pour H-87)	1	H-87-LWRJAW	-----
16	Mâchoire de scellage inférieure (pour H-89)	1	H-89-DOWNJAW	70
17	Plaque fixe en Teflon (pour H-86)	1	H-86-17	-----
17	Plaque fixe en Teflon (pour H-87)	1	-----	-----
17	Plaque fixe en Teflon (pour H-89)	1	H-89-TFLNFP	-----
18	Tube de support	1	-----	-----
19	Cordon d'alimentation	1	H-89-19	-----
20	Trousse de service de 30,5 cm (12 po) pour H-87	1	H-173	KF300FKIT
20	Trousse de service de 45,7 cm (18 po) pour H-89	1	H-174	KF450FKIT
20	Trousse de service de 61 cm (24 po) pour H-86	1	H-204	KF600FKIT
	Élément chauffant de 6,4 mm (1/4 po) (pour H-86) (non illustré)	1	H-86-1/4HEAT	-----
	Gaine de protection thermique (pour H-89) (non illustrée)	1	H-89-HWP40	-----
	Plaque de conduite pour microcontact (non illustrée)	1	H-86-DRVPLAT	-----
	Vis de rechange pour plaque arrière (non illustrées)	4	H-86-22SCREW	-----