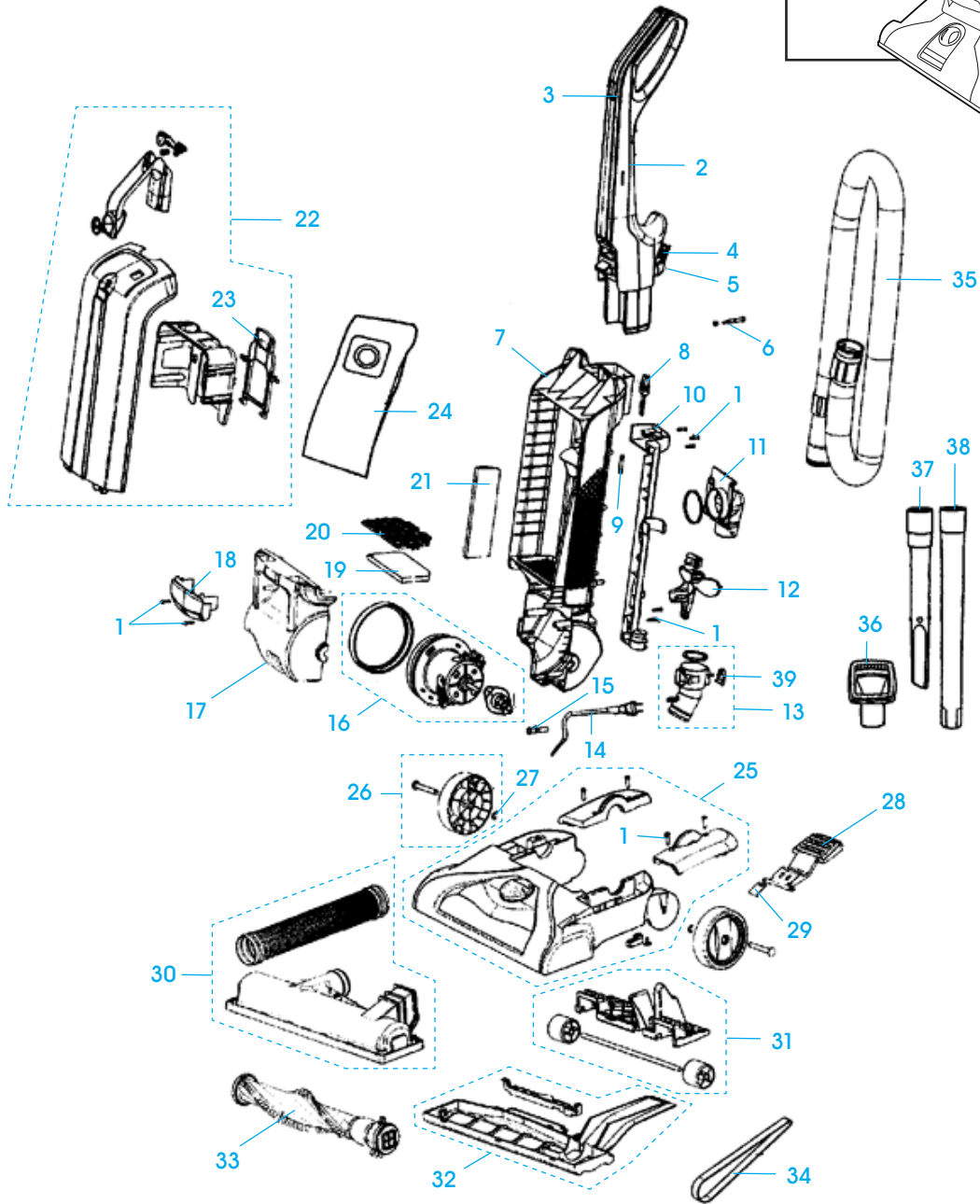
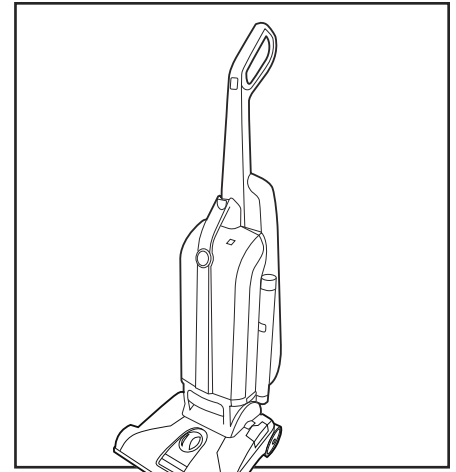


# ULINE H-8580 HOOVER TASKVAC UPRIGHT VACUUM

1-800-295-5510  
uline.com

Para Español, vea páginas 4-6.  
Pour le français, consulter les pages 7-9.



**ULINE** H-8580  
**HOOVER TASKVAC**  
**UPRIGHT VACUUM**

1-800-295-5510  
 uline.com

#	DESCRIPTION	QTY.	ULINE PART NO.	MFG. PART NO.
1	Steel Screw	1	-----	660021002
2	Handle Assembly	1	-----	304029001
3	Switch – Single Push Button	1	-----	28218062
4	Cord Wrap Upper Bracket	1	-----	521067001
5	Self-Tapping Screw	1	-----	21447228
6	Handle Screw	1	-----	620893001
7	Main Back Panel Assembly – Black	1	-----	520627002
8	Wire Assembly with Plug	1	-----	290398001
9	Wire Fuse Assembly – Brown	1	-----	290467001
10	Wire Cover	1	-----	520742001
11	Dirt Inlet Connector	1	-----	520637001
12	Lower Hose Wrap	1	-----	520635001
13	Lower Hose Adaptor Assembly	1	-----	304103001
14	Power Cord Assembly – 35' Orange	1	-----	440005154
15	Grommet	1	-----	517954001
16	Motor Assembly with Gasket and Grommet	1	H-8582	440005397
17	Front Cover Motor – Black	1	-----	520630002
18	Light Lens – Black	1	-----	520655003
19	Secondary Filter	1	-----	902417001
20	Filter Cover	1	-----	520743001
21	Final Filter	1	-----	902418001
22	Bag Door Assembly – Black	1	-----	440003957
23	Disposable Bag Drop Handle	1	-----	520653001
24	Type Y Disposable Bag	1	-----	43655109
24	Type Y Disposable Bag – Allergen 3 Pack	1	-----	4010106Y
24	Type Y HEPA Disposable Bag	1	-----	902419001
24	Type Y HEPA Disposable Bag – Pleated	1	S-23470	AH10040
24	Carbon HEPA Disposable Bag	1	-----	902481001
24	HEPA Carbon Y Disposable Bag	1	-----	AH10165
24	Type Y Disposable Bag – Standard	1	-----	AH10113
25	Nozzle Base Assembly – Black	1	-----	440003955
26	Rear Wheel Assembly	1	-----	440003956
27	E-Clip	1	-----	691040002
28	Handle Release Pedal – Silver Metallic	1	H-8581	521048002
29	Handle Release Spring	1	-----	633197001
30	Brush Roll Housing	1	-----	440012173

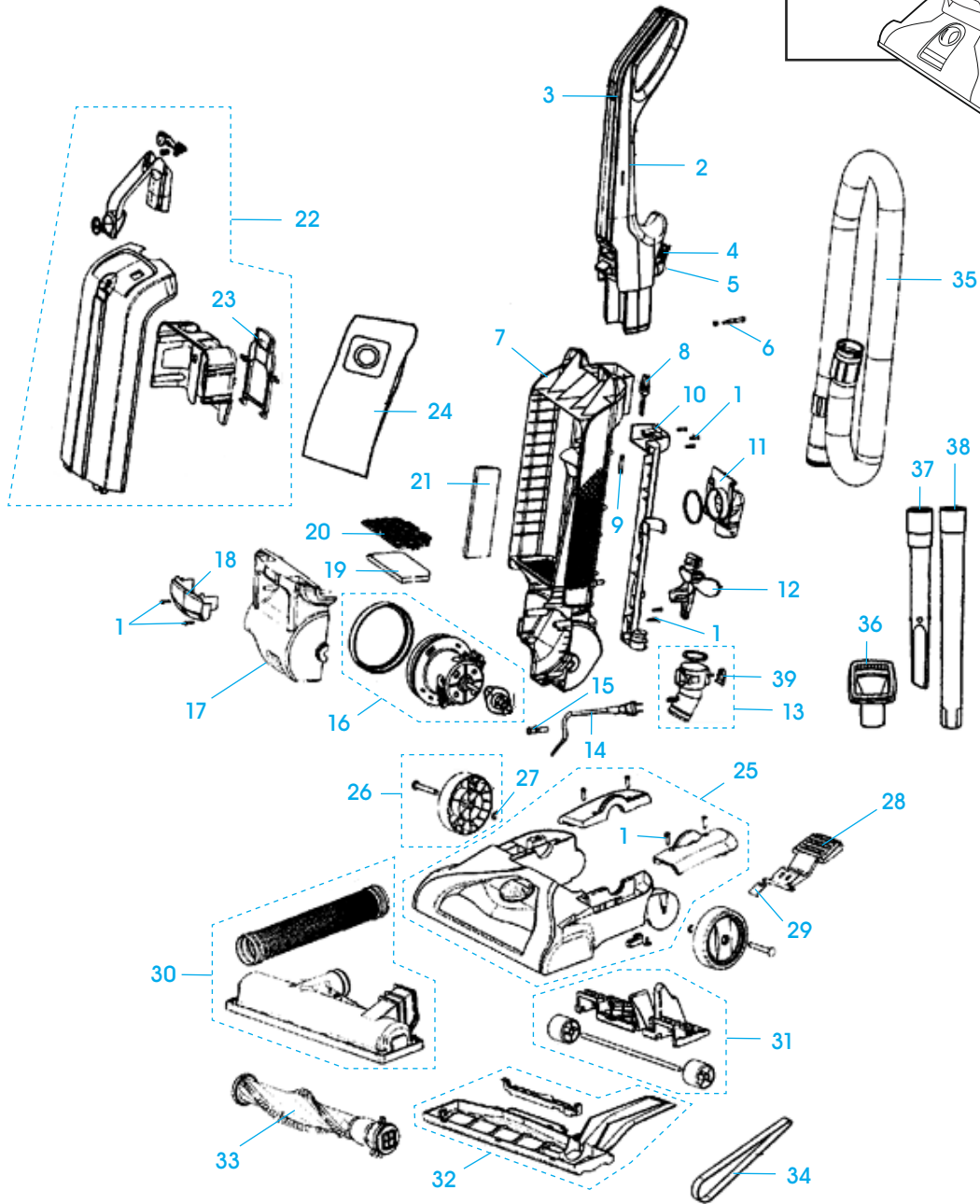
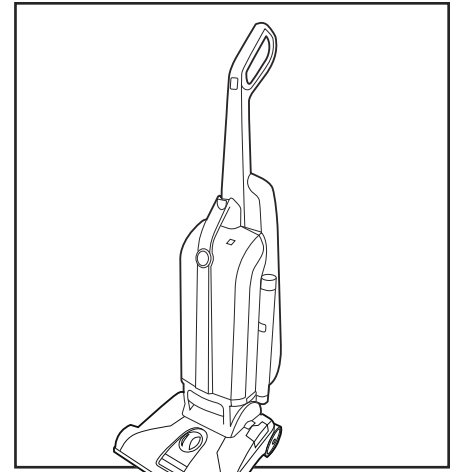
**ULINE** H-8580  
**HOOVER TASKVAC**  
**UPRIGHT VACUUM**

1-800-295-5510  
uline.com

#	DESCRIPTION	QTY.	ULINE PART NO.	MFG. PART NO.
31	Roller Lifter Assembly	1	-----	440001693
32	Nozzle Guard Assembly with Slide	1	-----	303829001
33	Brush Roller Assembly	1	H-8583	440013607
34	Belt – Black	1	H-8585	AH20080
35	Upper Hose Assembly	1	-----	303239003
36	Dusting/Upholstery Tool	1	-----	303205001
37	Crevice Tool – Extended Reach	1	-----	522305001
38	Extension Wand	1	-----	500170001
39	Button, Hose Release and Spring	1	-----	440012693

**ULINE H-8580**  
**HOOVER TASKVAC**  
**ASPIRADORA VERTICAL**

800-295-5510  
uline.mx



**ULINE H-8580**  
**HOOVER TASKVAC**  
**ASPIRADORA VERTICAL**

800-295-5510  
 uline.mx

#	DESCRIPCIÓN	CANT.	NO. DE PARTE DE ULINE	NO. DE PARTE DEL FABRICANTE
1	Tornillo de Acero	1	-----	660021002
2	Ensamble del Asa	1	-----	304029001
3	Interruptor – Botón Individual de Presión	1	-----	28218062
4	Soporte Superior para Envoltura de Cable	1	-----	521067001
5	Tornillo Autorroscante	1	-----	21447228
6	Tornillo del Asa	1	-----	620893001
7	Ensamble Principal del Panel Posterior – Negro	1	-----	520627002
8	Ensamble del Cable con Clavija	1	-----	290398001
9	Ensamble del Fusible del Cable – Café	1	-----	290467001
10	Cubierta del Cable	1	-----	520742001
11	Conector de Entrada de Suciedad	1	-----	520637001
12	Envoltura de la Manguera Inferior	1	-----	520635001
13	Ensamble del Adaptador para Manguera Inferior	1	-----	304103001
14	Ensamble del Cable de Corriente – Naranja de 35'	1	-----	440005154
15	Ojal	1	-----	517954001
16	Ensamble del Motor con Empaque y Ojal	1	H-8582	440005397
17	Motor de la Cubierta Frontal – Negro	1	-----	520630002
18	Mica de Luz – Negra	1	-----	520655003
19	Filtro Secundario	1	-----	902417001
20	Cubierta del Filtro	1	-----	520743001
21	Filtro Final	1	-----	902418001
22	Ensamble de Puerta de la Bolsa – Negro	1	-----	440003957
23	Asa de la Bolsa Desechable	1	-----	520653001
24	Bolsa Desechable Tipo Y	1	-----	43655109
24	Bolsa Desechable Tipo Y – Paquete de 3 para Alérgenos	1	-----	4010106Y
24	Bolsa Desechable HEPA Tipo Y	1	-----	902419001
24	Bolsa Desechable HEPA Tipo Y – Plegada	1	S-23470	AH10040
24	Bolsa Desechable de Carbono HEPA	1	-----	902481001
24	Bolsa Desechable de Carbono HEPA Tipo Y	1	-----	AH10165
24	Bolsa Desechable Tipo Y – Estándar	1	-----	AH10113
25	Ensamble de Base de la Boquilla – Negro	1	-----	440003955
26	Ensamble de la Llanta Posterior	1	-----	440003956
27	Clip E	1	-----	691040002
28	Pedal de Liberación del Mango – Plateado Metálico	1	H-8581	521048002
29	Resorte de Liberación del Asa	1	-----	633197001
30	Cubierta del Cepillo Giratorio	1	-----	440012173

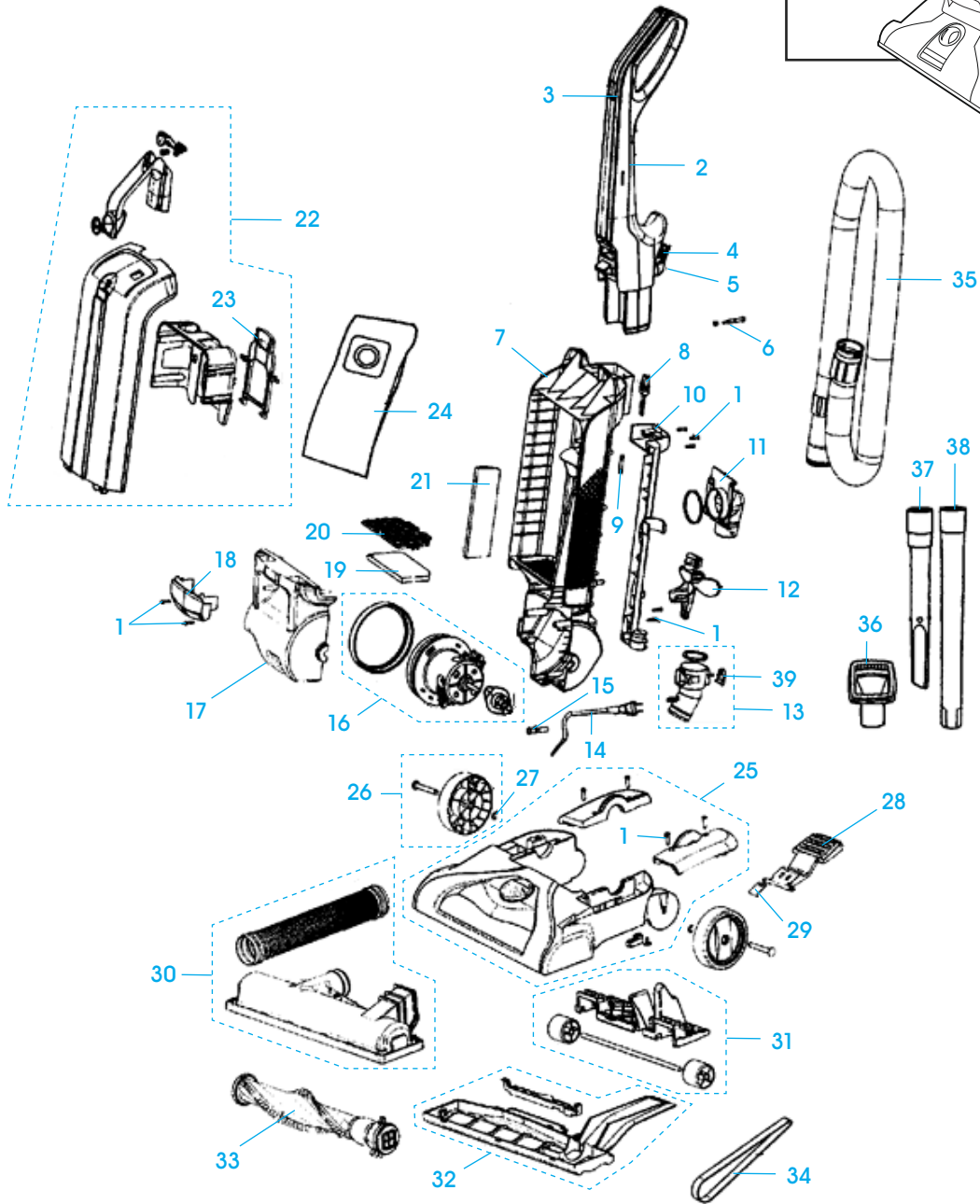
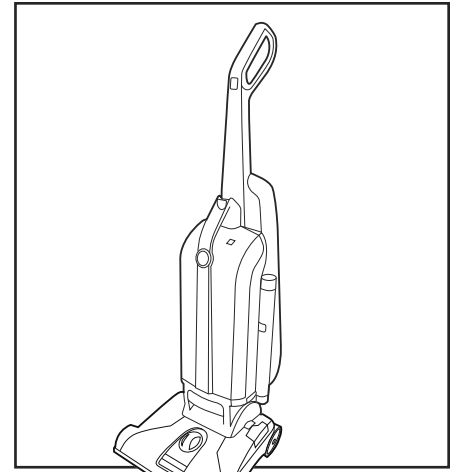
**ULINE H-8580**  
**HOOVER TASKVAC**  
**ASPIRADORA VERTICAL**

800-295-5510  
 uline.mx

#	DESCRIPCIÓN	CANT.	NO. DE PARTE DE ULINE	NO. DE PARTE DEL FABRICANTE
31	Ensamble del Rodillo de Elevación	1	-----	440001693
32	Ensamble del Protector de Boquilla con Deslizador	1	-----	303829001
33	Ensamble del Cepillo Giratorio	1	H-8583	440013607
34	Banda – Negra	1	H-8585	AH20080
35	Ensamble de la Manguera Superior	1	-----	303239003
36	Herramienta para Polvo/Tapicería	1	-----	303205001
37	Herramienta para Hendiduras – Largo Alcance	1	-----	522305001
38	Extensión	1	-----	500170001
39	Botón, Manguera de Liberación y Resorte	1	-----	440012693

**ULINE H-8580**  
**HOOVER TASKVAC –**  
**ASPIRATEUR VERTICAL**

1-800-295-5510  
uline.ca



**ULINE H-8580****HOOVER TASKVAC –  
ASPIRATEUR VERTICAL**

1-800-295-5510

uline.ca

#	DESCRIPTION	QTÉ	RÉF. ULINE	RÉF. DU FABRICANT
1	Vis en acier	1	-----	660021002
2	Ensemble de la poignée	1	-----	304029001
3	Interrupteur – Bouton-poussoir simple	1	-----	28218062
4	Support supérieur pour enroulement de cordon	1	-----	521067001
5	Vis autotaraudeuse	1	-----	21447228
6	Vis de la poignée	1	-----	620893001
7	Ensemble principal du panneau arrière – Noir	1	-----	520627002
8	Câblage avec fiche	1	-----	290398001
9	Ensemble du fil fusible – Brun	1	-----	290467001
10	Couvre-fils	1	-----	520742001
11	Raccord d'entrée de saletés	1	-----	520637001
12	Dispositif inférieur d'enroulement de tuyau	1	-----	520635001
13	Adaptateur du tuyau inférieur	1	-----	304103001
14	Cordon d'alimentation – 35 pi, orange	1	-----	440005154
15	Passe-fils	1	-----	517954001
16	Ensemble du moteur avec joint d'étanchéité et œillet	1	H-8582	440005397
17	Couvercle avant du moteur – Noir	1	-----	520630002
18	Lentille de lumière – Noir	1	-----	520655003
19	Filtre secondaire	1	-----	902417001
20	Couvercle du filtre	1	-----	520743001
21	Filtre final	1	-----	902418001
22	Ensemble de porte de sac – Noir	1	-----	440003957
23	Poignée de dégagement du sac jetable	1	-----	520653001
24	Sac jetable de type Y	1	-----	43655109
24	Sac jetable de type Y – Allergènes, paquet de 3	1	-----	4010106Y
24	Sac jetable HEPA de type Y	1	-----	902419001
24	Sac jetable HEPA de type Y – Plissé	1	S-23470	AH10040
24	Sac à charbon jetable HEPA	1	-----	902481001
24	Sac à charbon jetable HEPA de type Y	1	-----	AH10165
24	Sac jetable de type Y – Standard	1	-----	AH10113
25	Base de la buse – Noir	1	-----	440003955
26	Ensemble de la roue arrière	1	-----	440003956
27	Attache en « E »	1	-----	691040002
28	Pédale de dégagement de la poignée – Argenté	1	H-8581	521048002
29	Ressort de dégagement de la poignée	1	-----	633197001
30	Boîtier du rouleau-brosse	1	-----	440012173



**ULINE H-8580**  
**HOOVER TASKVAC –**  
**ASPIRATEUR VERTICAL**

1-800-295-5510  
 uline.ca

#	DESCRIPTION	QTÉ	RÉF. ULINE	RÉF. DU FABRICANT
31	Ensemble de dispositif de levage du rouleau	1	-----	440001693
32	Ensemble protecteur de buse avec dispositif de glissement	1	-----	303829001
33	Rouleau-brosse	1	H-8583	440013607
34	Courroie – Noir	1	H-8585	AH20080
35	Ensemble du tuyau supérieur	1	-----	303239003
36	Brosse à épousseter/suceur pour meubles	1	-----	303205001
37	Suceur plat – Longue portée	1	-----	522305001
38	Tube-rallonge	1	-----	500170001
39	Bouton, dispositif de dégagement du tuyau et ressort	1	-----	440012693