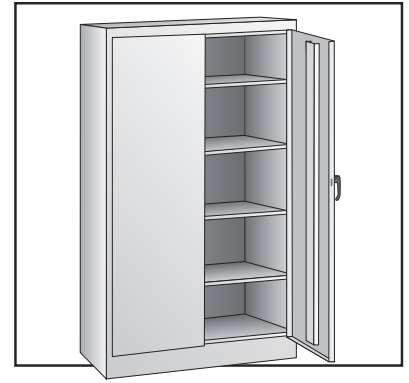


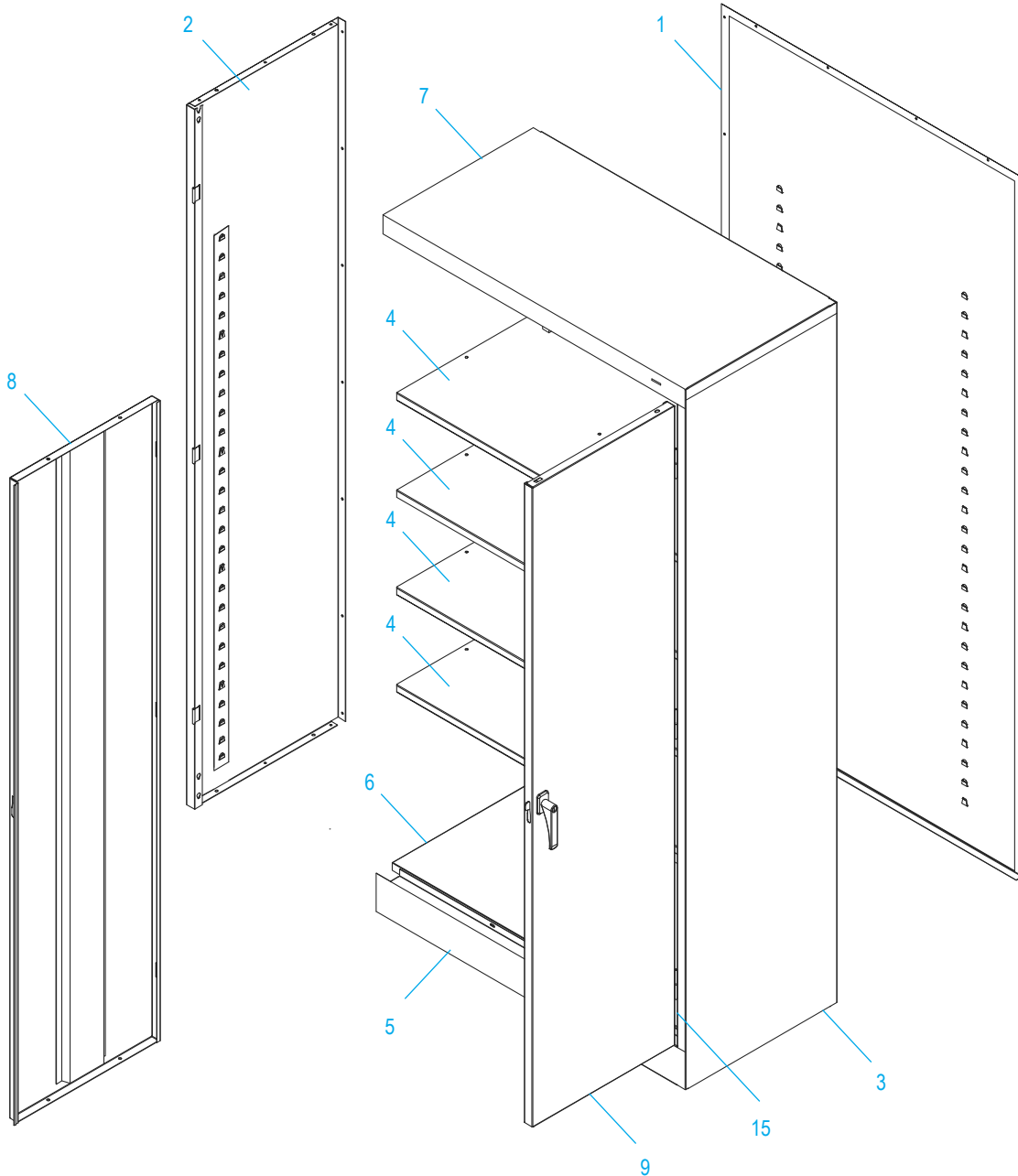
ULINE H-8447 INDUSTRIAL STORAGE CABINET

1-800-295-5510
uline.com

Para Español, vea páginas 4-6.
Pour le français, consulter les pages 7-9.



PRIMARY ASSEMBLY



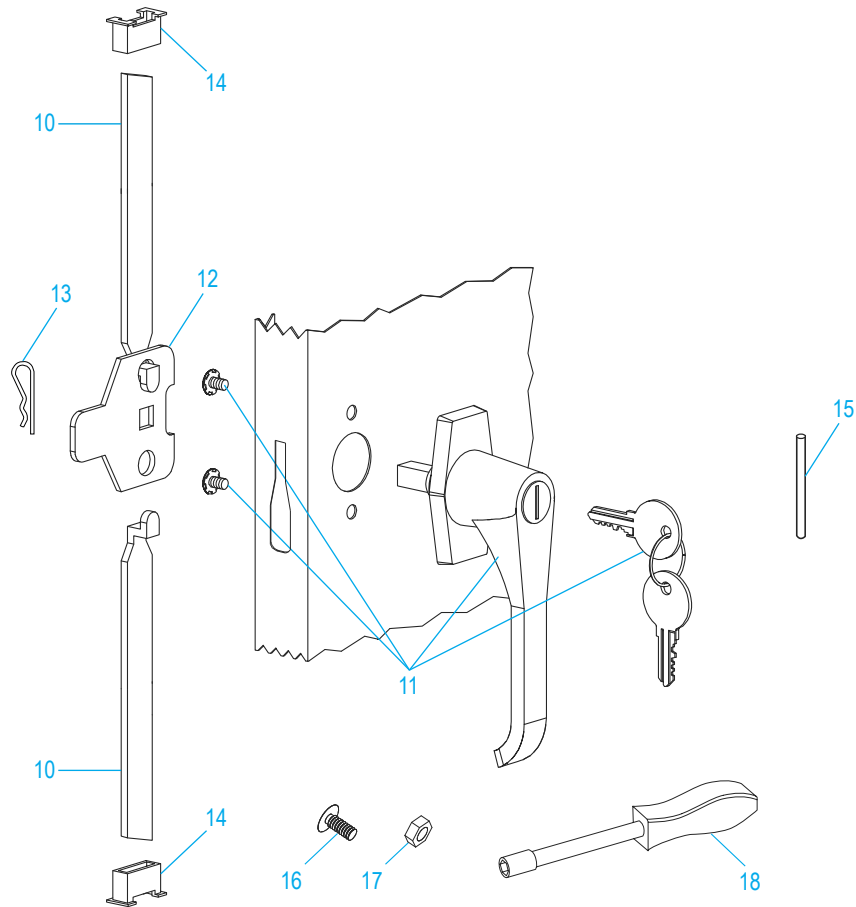
ULINE H-8447
INDUSTRIAL STORAGE CABINET

1-800-295-5510
 uline.com

PRIMARY ASSEMBLY PARTS LIST

#	DESCRIPTION	QTY.	ULINE PART NO.	MFG. PART NO.
1	Back Panel – Black	1	-----	372BA-BLK
1	Back Panel – Gray	1	-----	372BA-MGY
1	Back Panel – Tan	1	-----	372BA-CPY
2	Left Side – Black	1	-----	372LS-BLK
2	Left Side – Gray	1	-----	372LS-MGY
2	Left Side – Tan	1	-----	372LS-CPY
3	Right Side – Black	1	-----	372RS-BLK
3	Right Side – Gray	1	-----	372RS-MGY
3	Right Side – Tan	1	-----	372RS-CPY
4	Shelf – Black	4	H-8447ADD-BL	318-BLK
4	Shelf – Gray	4	H-8447ADD-GR	318-MGY
4	Shelf – Tan	4	H-8447ADD-T	318-CPY
5	Sill – Black	1	-----	372S-BLK
5	Sill – Gray	1	-----	372S-MGY
5	Sill – Tan	1	-----	372S-CPY
6	Bottom – Black	1	-----	372B-BLK
6	Bottom – Gray	1	-----	372B-MGY
6	Bottom – Tan	1	-----	372B-CPY
7	Top – Black	1	-----	372TO-BLK
7	Top – Gray	1	-----	372TO-MGY
7	Top – Tan	1	-----	372TO-CPY
8	Left Door – Black	1	-----	372LD-BLK
8	Left Door – Gray	1	-----	372LD-MGY
8	Left Door – Tan	1	-----	372LD-CPY
9	Right Door – Black	1	-----	372RD-BLK
9	Right Door – Gray	1	-----	372RD-MGY
9	Right Door – Tan	1	-----	372RD-CPY

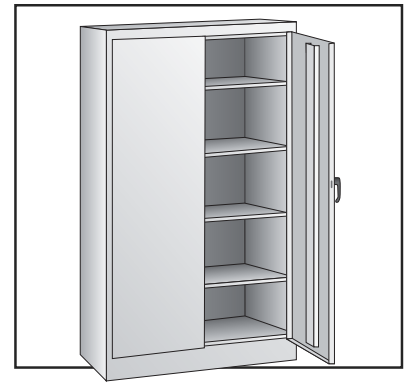
HANDLE ASSEMBLY



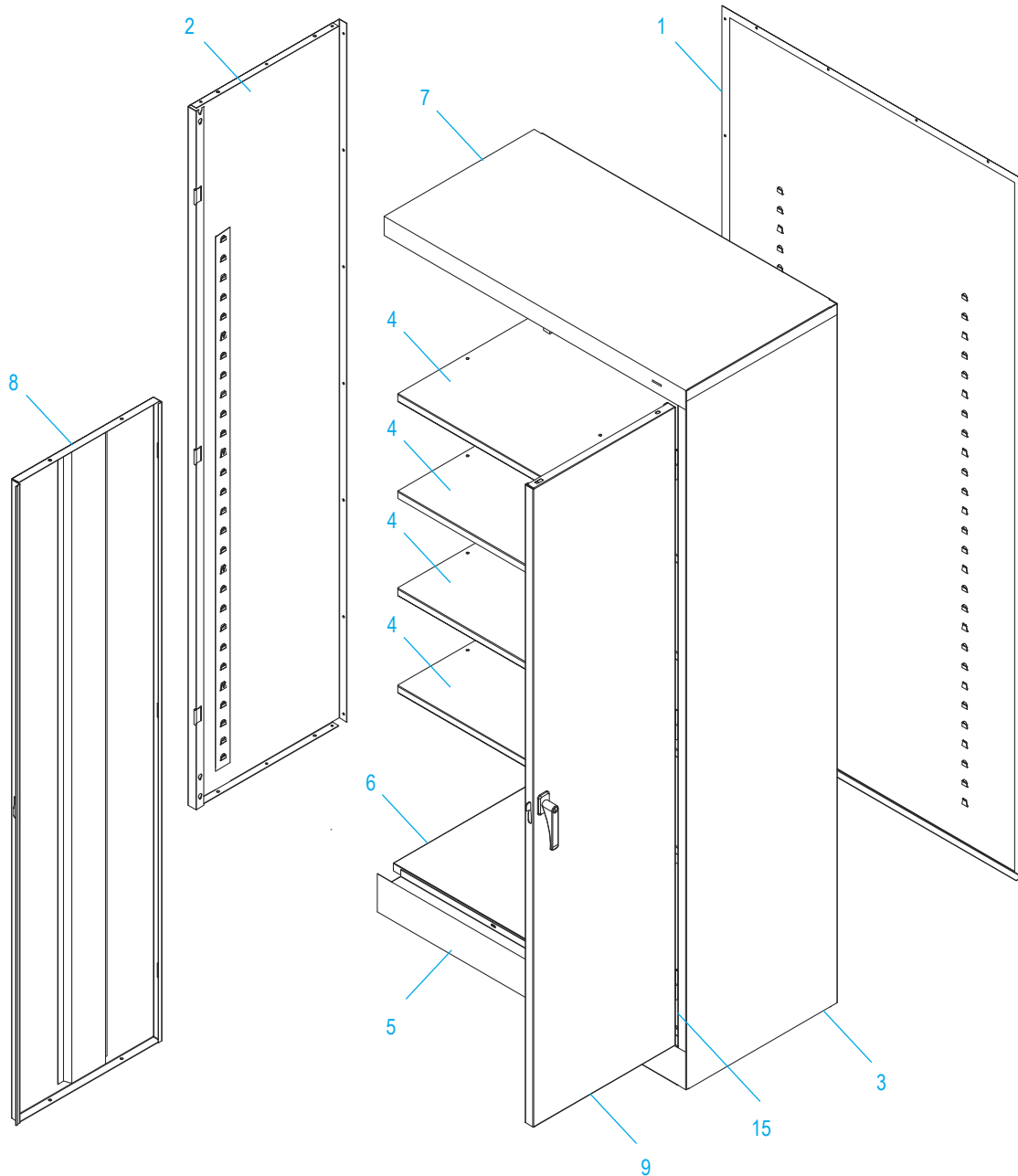
#	DESCRIPTION	QTY.	ULINE PART NO.	MFG. PART NO.
10	Lock Bar (Set)	1	H-1105-11	944LB
11	Door Handle with Keys and Hardware	1	H-1105-12	944LH
12	Locking Cam	1	H-1105-13	944LC
13	Cotter Pin	1	H-2216-CTRPN	CTRPN
14	Lock Bar Guide	2	H-1105-15	944GI
15	Hinge Pin	6	H-1106-16	944HP
16	Bolt (#8-32 x 3/8")	20	-----	-----
17	Nut (#8-32)	30	-----	-----
18	Nut Driver	1	H-1224-TOOL2	TOOL2
	Replacement Hardware Pack (Not Included) Bolts #8-32 x 3/8" (72), Nuts #8-32 (72)	1	H-1224-19	HW-72

ULINE H-8447
GABINETE INDUSTRIAL
DE ALMACENAMIENTO

800-295-5510
uline.mx



ENSAMBLE PRINCIPAL



LISTA DE PARTES DEL ENSAMBLE PRINCIPAL

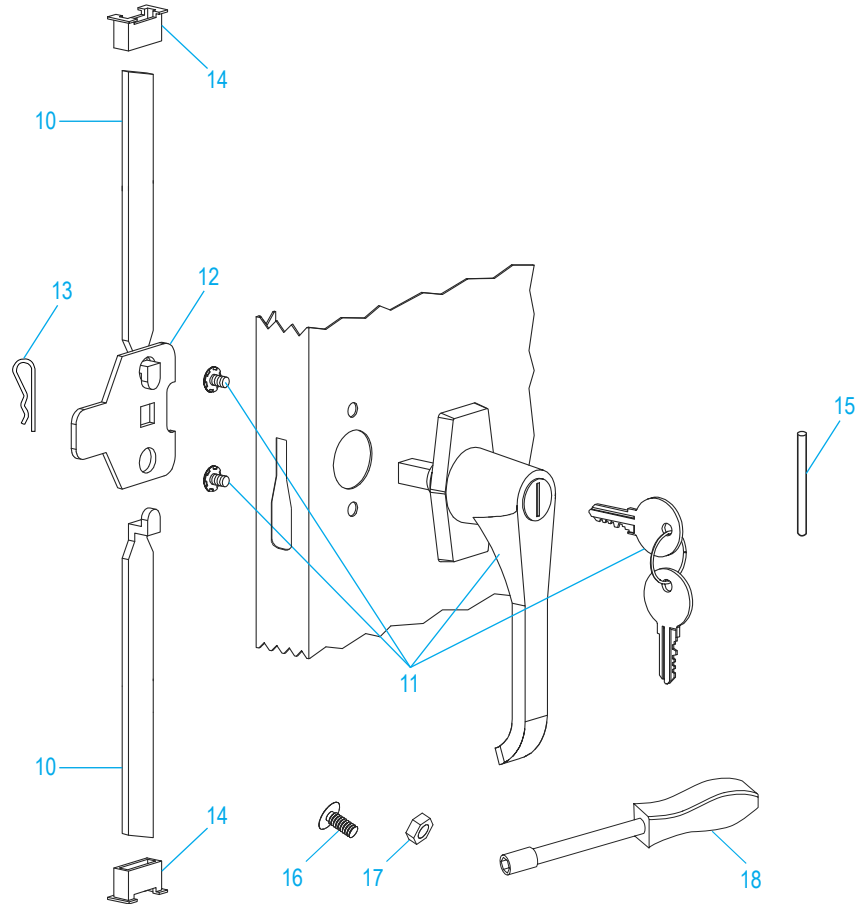
#	DESCRIPCIÓN	CANT.	NO. DE PARTE DE ULINE	NO. DE PARTE DEL FABRICANTE
1	Panel Posterior – Negro	1	-----	372BA-BLK
1	Panel Posterior – Gris	1	-----	372BA-MGY
1	Panel Posterior – Canela	1	-----	372BA-CPY
2	Lateral Izquierdo – Negro	1	-----	372LS-BLK
2	Lateral Izquierdo – Gris	1	-----	372LS-MGY
2	Lateral Izquierdo – Canela	1	-----	372LS-CPY
3	Lateral Derecho – Negro	1	-----	372RS-BLK
3	Lateral Derecho – Gris	1	-----	372RS-MGY
3	Lateral Derecho – Canela	1	-----	372RS-CPY
4	Repisa – Negra	4	H-8447ADD-BL	318-BLK
4	Repisa – Gris	4	H-8447ADD-GR	318-MGY
4	Repisa – Canela	4	H-8447ADD-T	318-CPY
5	Umbral – Negro	1	-----	372S-BLK
5	Umbral – Gris	1	-----	372S-MGY
5	Umbral – Canela	1	-----	372S-CPY
6	Parte Inferior – Negra	1	-----	372B-BLK
6	Parte Inferior – Gris	1	-----	372B-MGY
6	Parte Inferior – Canela	1	-----	372B-CPY
7	Parte Superior – Negra	1	-----	372TO-BLK
7	Parte Superior – Gris	1	-----	372TO-MGY
7	Parte Superior – Canela	1	-----	372TO-CPY
8	Puerta Izquierda – Negra	1	-----	372LD-BLK
8	Puerta Izquierda – Gris	1	-----	372LD-MGY
8	Puerta Izquierda – Canela	1	-----	372LD-CPY
9	Puerta Derecha – Negra	1	-----	372RD-BLK
9	Puerta Derecha – Gris	1	-----	372RD-MGY
9	Puerta Derecha – Canela	1	-----	372RD-CPY

ULINE H-8447

GABINETE INDUSTRIAL DE ALMACENAMIENTO

800-295-5510
uline.mx

ENSAMBLE DEL ASA

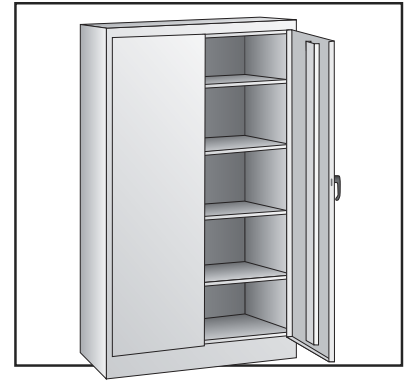


#	DESCRIPCIÓN	CANT.	NO. DE PARTE DE ULINE	NO. DE PARTE DEL FABRICANTE
10	Set de Barra de Seguridad	1	H-1105-11	944LB
11	Asa de la Puerta con Llaves y Tornillería	1	H-1105-12	944LH
12	Leva con Seguro	1	H-1105-13	944LC
13	Pasador de Chaveta	1	H-2216-CTRPN	CTRPN
14	Guía de Barra de Seguridad	2	H-1105-15	944GI
15	Perno de Bisagra	6	H-1106-16	944HP
16	Perno (#8-32 x 3/8")	20	-----	-----
17	Tuerca (#8-32)	30	-----	-----
18	Desarmador para Tuercas	1	H-1224-TOOL2	TOOL2
	Paquete de Tornillería de Repuesto (No se Incluye) 72 Pernos #8-32 x 3/8" 72 Tuercas #8-32	1	H-1224-19	HW-72

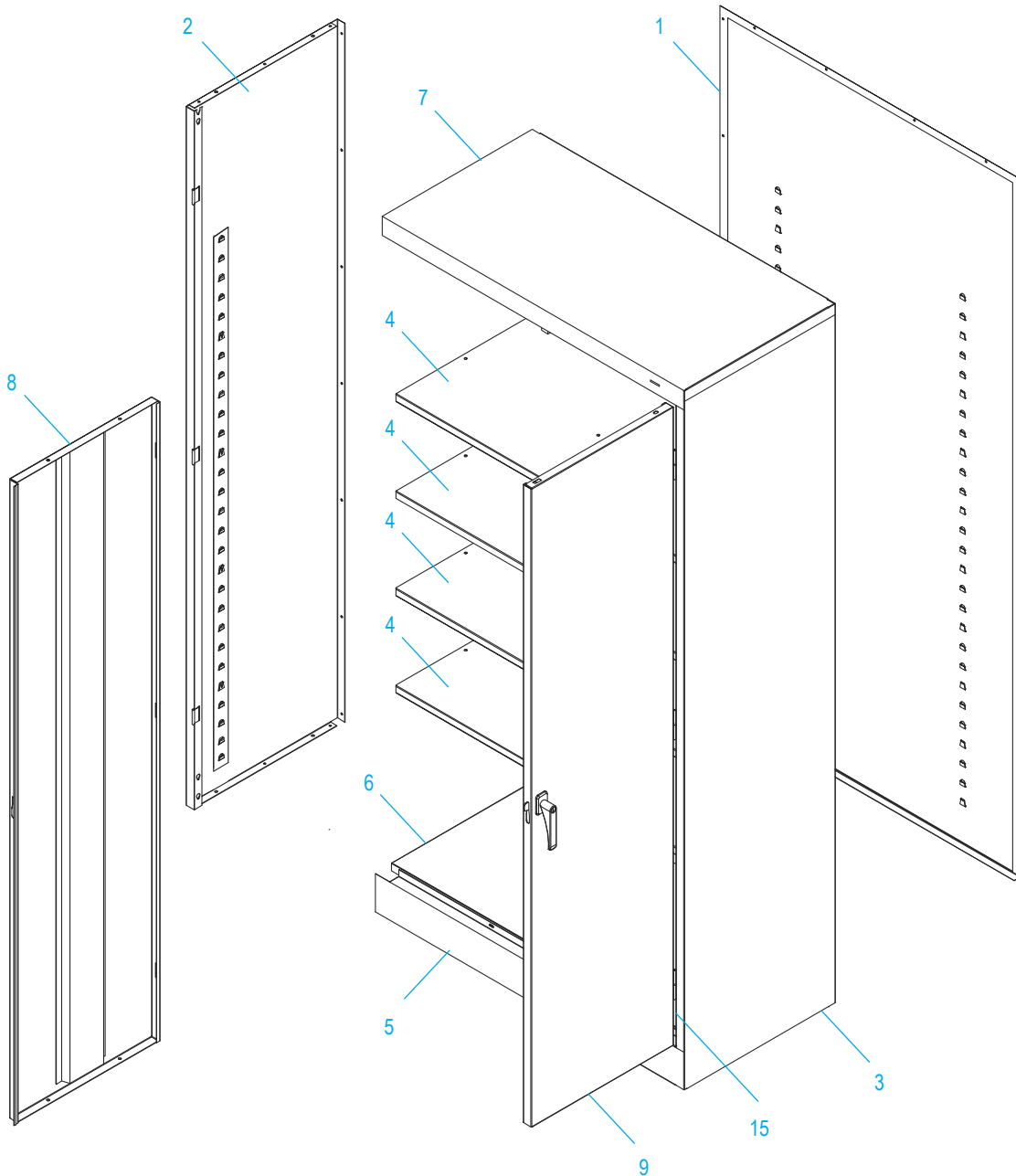
ULINE H-8447

**ARMOIRE D'ENTREPOSAGE
INDUSTRIELLE**

1-800-295-5510
uline.ca

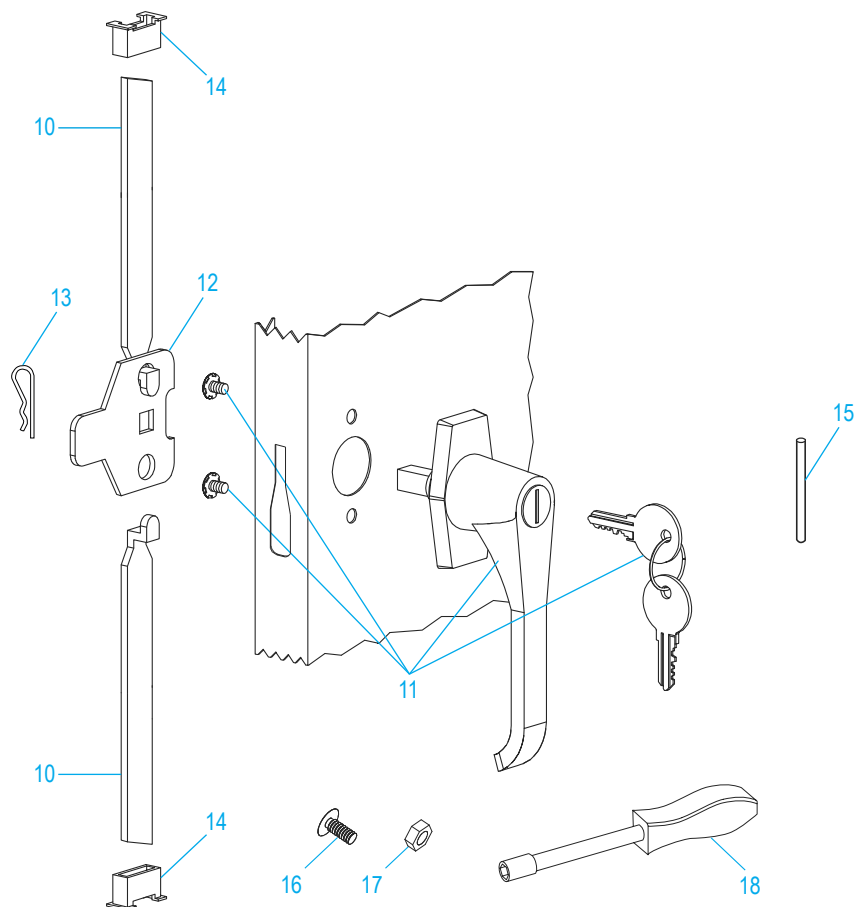


ENSEMBLE PRINCIPAL



LISTE DES PIÈCES DE L'ENSEMBLE PRINCIPAL

#	DESCRIPTION	QTÉ	RÉF. ULINE	RÉF. DU FABRICANT
1	Panneau arrière – Noir	1	-----	372BA-BLK
1	Panneau arrière – Gris	1	-----	372BA-MGY
1	Panneau arrière – Sable	1	-----	372BA-CPY
2	Panneau latéral gauche – Noir	1	-----	372LS-BLK
2	Panneau latéral gauche – Gris	1	-----	372LS-MGY
2	Panneau latéral gauche – Sable	1	-----	372LS-CPY
3	Panneau latéral droit – Noir	1	-----	372RS-BLK
3	Panneau latéral droit – Gris	1	-----	372RS-MGY
3	Panneau latéral droit – Sable	1	-----	372RS-CPY
4	Tablette – Noir	4	H-8447ADD-BL	318-BLK
4	Tablette – Gris	4	H-8447ADD-GR	318-MGY
4	Tablette – Sable	4	H-8447ADD-T	318-CPY
5	Seuil de cadre – Noir	1	-----	372S-BLK
5	Seuil de cadre – Gris	1	-----	372S-MGY
5	Seuil de cadre – Sable	1	-----	372S-CPY
6	Tablette inférieure – Noir	1	-----	372B-BLK
6	Tablette inférieure – Gris	1	-----	372B-MGY
6	Tablette inférieure – Sable	1	-----	372B-CPY
7	Panneau supérieur – Noir	1	-----	372TO-BLK
7	Panneau supérieur – Gris	1	-----	372TO-MGY
7	Panneau supérieur – Sable	1	-----	372TO-CPY
8	Porte gauche – Noir	1	-----	372LD-BLK
8	Porte gauche – Gris	1	-----	372LD-MGY
8	Porte gauche – Sable	1	-----	372LD-CPY
9	Porte droite – Noir	1	-----	372RD-BLK
9	Porte droite – Gris	1	-----	372RD-MGY
9	Porte droite – Sable	1	-----	372RD-CPY

ENSEMBLE DE LA POIGNÉE

#	DESCRIPTION	QTÉ	RÉF. ULINE	RÉF. DU FABRICANT
10	Barre de verrouillage (ensemble)	1	H-1105-11	944LB
11	Poignée de porte avec clés et matériel d'installation	1	H-1105-12	944LH
12	Came de verrouillage	1	H-1105-13	944LC
13	Goupille fendue	1	H-2216-CTRPN	CTRPN
14	Guide de barre de verrouillage	2	H-1105-15	944GI
15	Axe de charnière	6	H-1106-16	944HP
16	Boulon (n° 8-32 x 3/8 po)	20	-----	-----
17	Écrou (n° 8-32)	30	-----	-----
18	Tournevis à douille	1	H-1224-TOOL2	TOOL2
	Sachet de matériel d'installation de remplacement (non inclus) Boulons n° 8-32 x 3/8 po (72), écrous n° 8-32 (72)	1	H-1224-19	HW-72