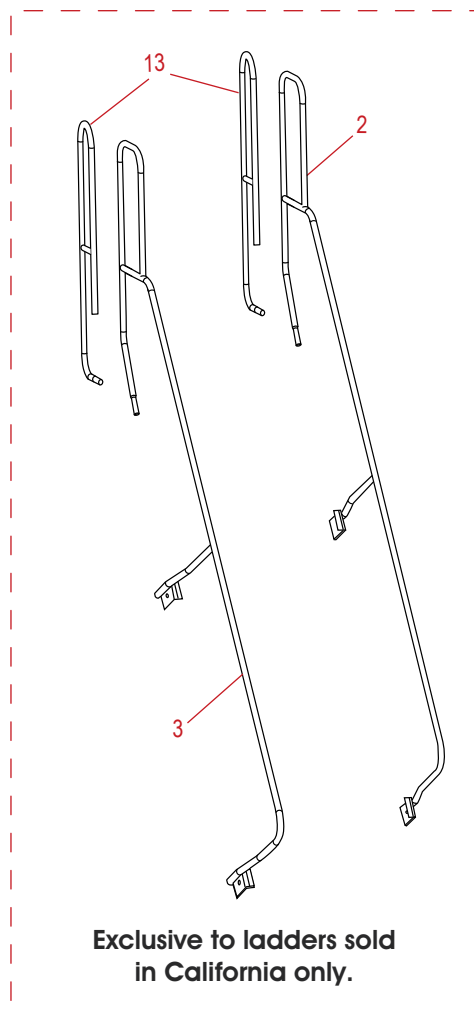
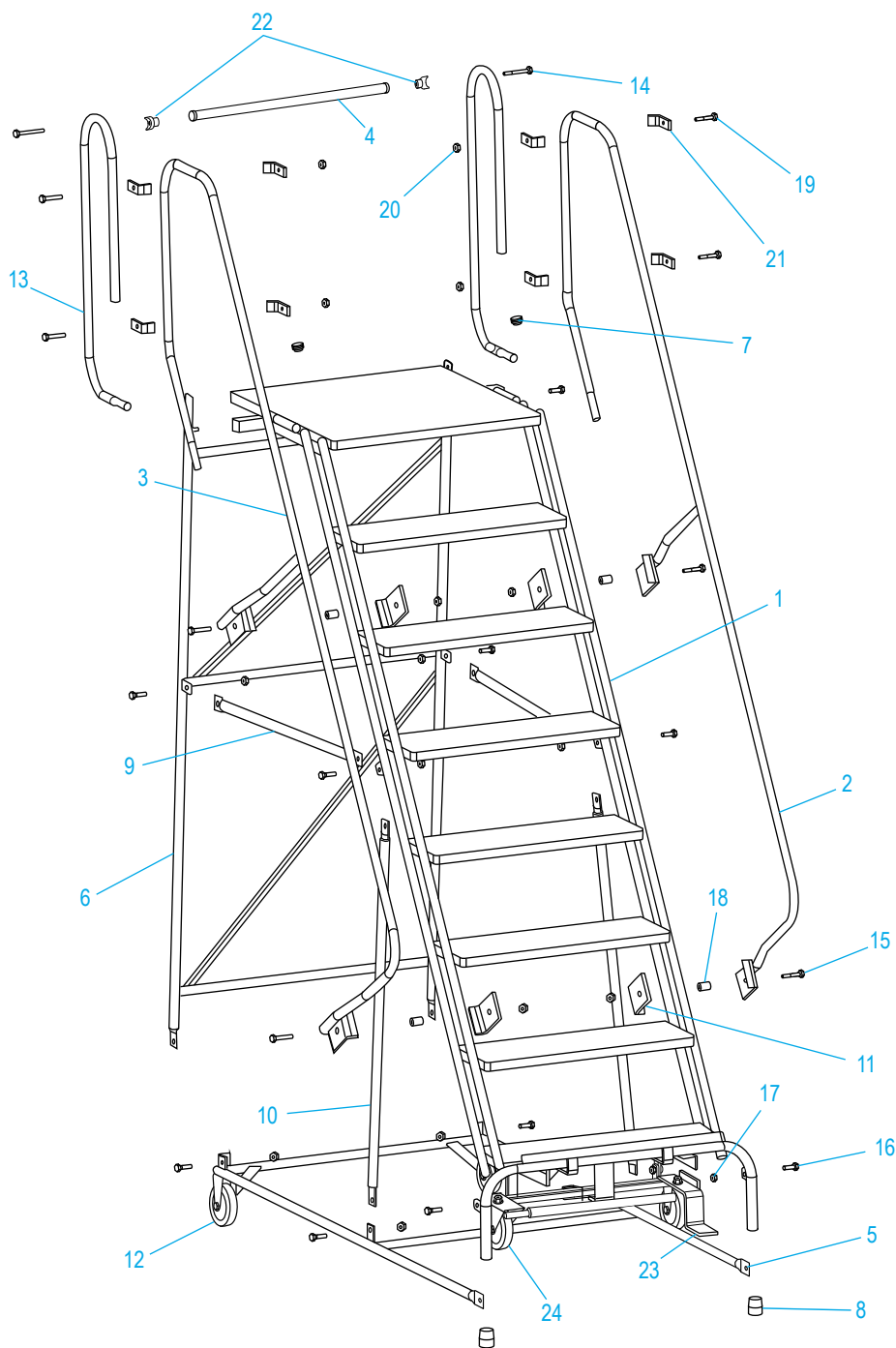
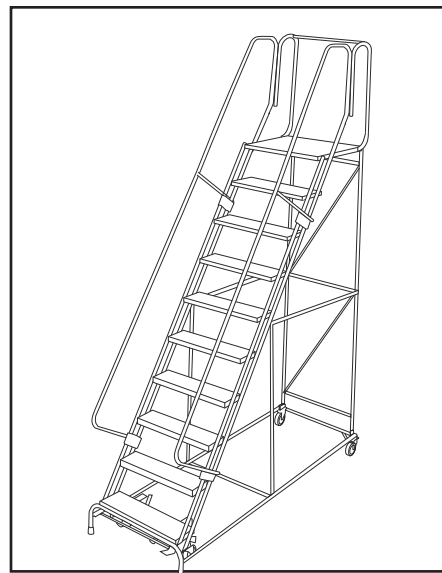


ULINE H-842U-30, H-844-30
H-1084U-30, H-1085U-30

1-800-295-5510
uline.com

8-11 STEP ROLLING SAFETY LADDER

30" DEEP TOP STEP



NOTE: Ladders shipping to California with a platform height over 48" will include a 42" handrail to comply with OSHA regulations.

8-11 STEP ROLLING SAFETY LADDER

30" DEEP TOP STEP

PARTS LISTED IN RED ARE EXCLUSIVE TO LADDERS SOLD IN CALIFORNIA.

#	DESCRIPTION	QTY.	ULINE PART NO.	MFG. PART NO.
1	Stile for H-1084U-30	1	-----	AS1722
1	Stile for H-842U-30	1	-----	AS1724
1	Stile for H-1085U-30	1	-----	AS1726
1	Stile for H-844-30	1	-----	AS1728
2	Handrail Right for H-1084U-30	1	H-1084U-HAND H-1084-CART	SU1392 SU1739
2	Handrail Right for H-842U-30	1	----- -----	SU1393 SU1741
2	Handrail Right for H-1085U-30	1	----- -----	SU1394 SU1743
2	Handrail Right for H-844-30	1	----- -----	SU1395 SU1745
3	Handrail Left for H-1084U-30	1	----- H-1084-CALFT	SU1440 SU1738
3	Handrail Left for H-842U-30	1	----- -----	SU1441 SU1740
3	Handrail Left for H-1085U-30	1	----- -----	SU1442 SU1742
3	Handrail Left for H-844-30	1	H-844-LHR -----	SU1443 SU1744
4	No. 3 Bar	1 2	H-843-4	SU1460
5	Base Panel for H-1084U-30	1	-----	SU2143
5	Base Panel for H-842U-30	1	H-842U-30-BP	SU2141
5	Base Panel for H-1085U-30	1	H-1085U-30BS -----	SU2147 SU2254
5	Base Panel for H-844-30	1	H-844-30BP H-844-30CABS	SU1423 SU2255
6	Back Panel for H-1084U-30	1	H-1084-BKPNL	SU1374
6	Back Panel for H-842U-30	1	H-842U-BKPNL	SU1375
6	Back Panel for H-1085U-30	1	H-1085-BKPNL H-1085-CAPNL	SU1376 SU1988
6	Back Panel for H-844-30	1	H-844U-BKPNL H-844-30CABK	SU1377 SU1990
7	Cap Plug	2	-----	A-301-0428
8	Rubber Feet Rubber Pads	2	H-840-RBFEET H-1555-PAD	A-301-0304 SU9703
9	Horizontal Brace for H-1084U-30	2	-----	ST6669



H-842U-30, H-844-30
H-1084U-30, H-1085U-30

1-800-295-5510
uline.com

8-11 STEP ROLLING SAFETY LADDER

30" DEEP TOP STEP

PARTS LISTED IN RED ARE EXCLUSIVE TO LADDERS SOLD IN CALIFORNIA.

#	DESCRIPTION	QTY.	ULINE PART NO.	MFG. PART NO.
9	Horizontal Brace for H-842U-30	2	-----	ST6671
9	Horizontal Brace for H-1085U-30	2	-----	ST6558
9	Horizontal Brace for H-844-30	2	-----	ST6535
10	Vertical Brace for H-842U-30, H-1084U-30	2	H-842U-VERT	ST6616
10	Vertical Brace for H-844-30, H-1085U-30	2	H-1085-10VDB	ST6661
11	Handrail Bracket	4	H-844-SF4500	SF4500
12	Rigid Caster Kit	2	H-842-CASTER	SU1070
13	Guardrail Extension Panel	2	-----	SU1766
14	1/4-20 x 2 3/4" Hex Head Bolt	2	-----	-----
		4	-----	-----
15	3/8-16 x 2" Hex Head Bolt	4	-----	-----
16	3/8-16 x 1 1/4" Hex Head Bolt	12	-----	-----
17	3/8-16 Hex Nut	16	-----	-----
18	Gray Bushing	4	-----	-----
19	3/8-16 x 2" Hex Head Bolt	4	-----	-----
20	3/8-16 Hex Nut	4	-----	-----
21	Guardrail Extension Bracket	8	-----	-----
22	Notched Bushing	2	-----	-----
		4	-----	-----
23	Safelock Truck	1	H-842-LOCK	SU1096
24	Swivel Caster Kit	2	H-844-SWIVEL	SU9707
	Replacement Hardware Kit Includes: • 1/4-20 x 2 3/4" Hex Head Bolt #14 (2) • 3/8-16 x 2" Hex Head Bolt #15 (4) • 3/8-16 x 1 1/4" Hex Head Bolt #16 (12) • 3/8-16 Hex Nut #17 (16) • Gray Bushing #18 (4) • Notched Bushing #22 (2)	1	H-4768	HW1002
	Replacement Hardware Kit for Guardrail Extension Includes: • 3/8-16 x 2" Hex Head Bolt #19 (4) • 3/8-16 Hex Nut #20 (4) • Guardrail Extension Bracket #21 (8)	1	H-4770	HW1006
	Replacement Hardware Kit for CA OSHA Includes: • 1/4-20 x 2 3/4" Hex Head Bolt #14 (2) • Notched Bushing #22 (2)	1	H-4771	HW1007

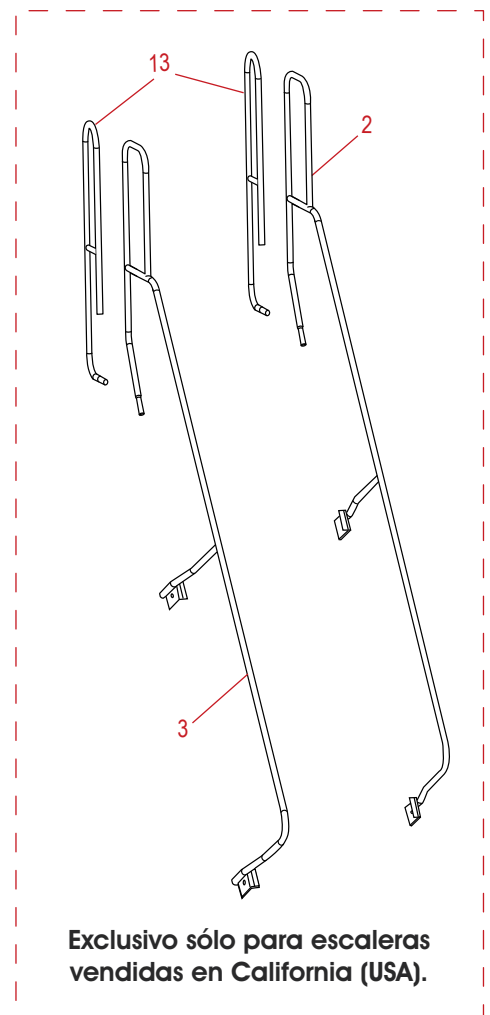
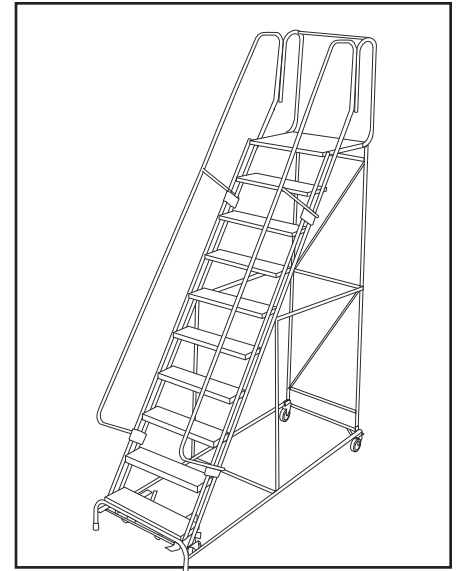
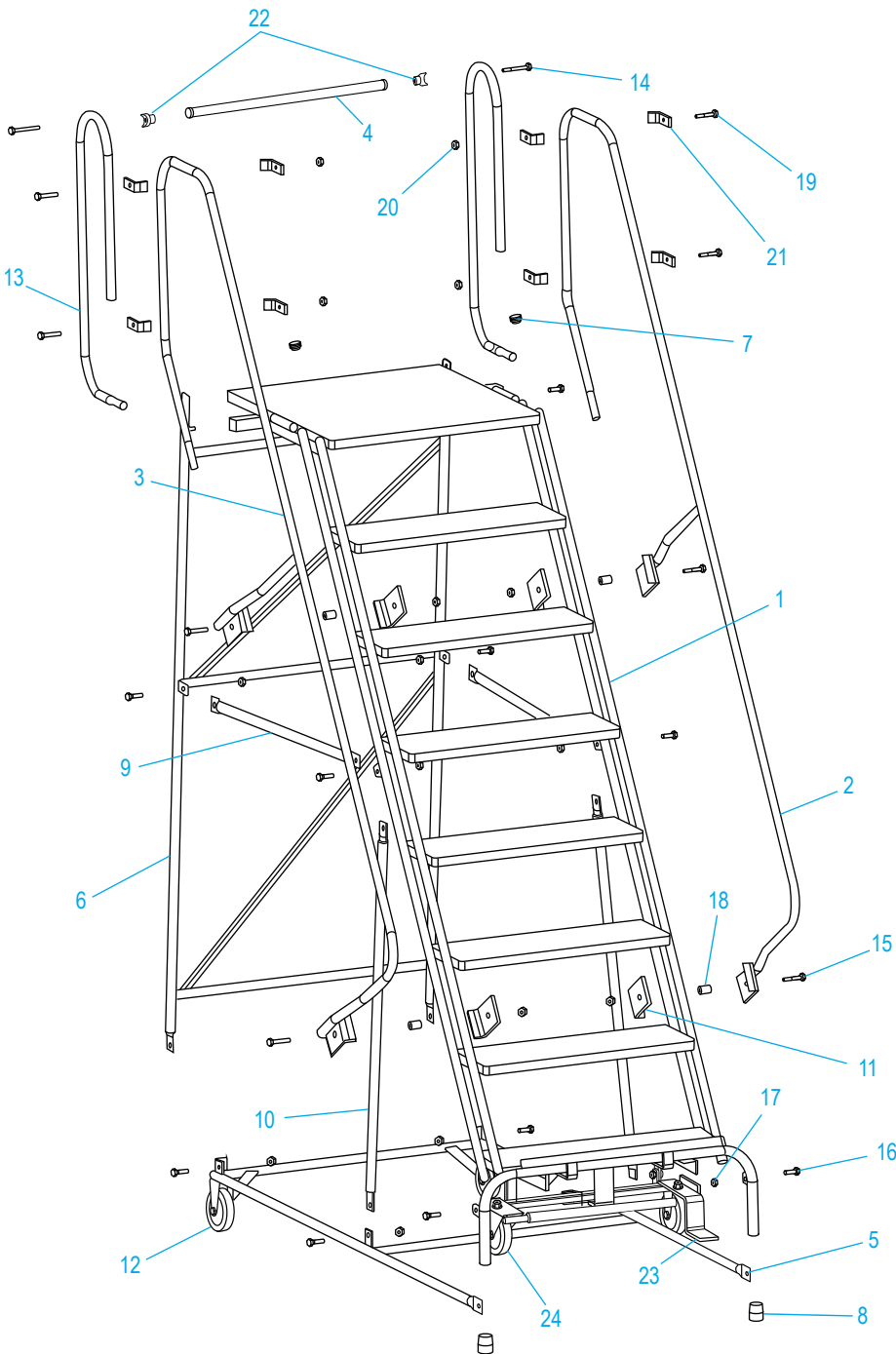


H-842U-30, H-844-30
H-1084U-30, H-1085U-30

01-800-295-5510
uline.mx

ESCALERA DE SEGURIDAD DE 8 A 11 ESCALONES CON RUEDAS

ESCALÓN SUPERIOR DE 30" DE PROFUNDIDAD



**Exclusivo sólo para escaleras
vendidas en California (USA).**

NOTA: Las escaleras que se envíen a California (USA) con una altura de plataforma superior a 48" incluirán un pasamanos de 42" para cumplir con las normas OSHA.

ULINE H-842U-30, H-844-30
H-1084U-30, H-1085U-30
**ESCALERA DE SEGURIDAD
DE 8 A 11 ESCALONES
CON RUEDAS**

01-800-295-5510
uline.mx

ESCALÓN SUPERIOR DE 30" DE PROFUNDIDAD

LAS PARTES QUE APARECEN EN ROJO EN LA LISTA SON EXCLUSIVAS PARA LAS ESCALERAS VENDIDAS EN CALIFORNIA.

#	DESCRIPCIÓN	CANT.	NO. DE PARTE DE ULINE	NO. DE PARTE DEL FABRICANTE
1	Escalones para H-1084U-30	1	-----	AS1722
1	Escalones para H-842U-30	1	-----	AS1724
1	Escalones para H-1085U-30	1	-----	AS1726
1	Escalones para H-844-30	1	-----	AS1728
2	Pasamanos Derecho para H-1084U-30	1	H-1084U-HAND H-1084-CART	SU1392 SU1739
2	Pasamanos Derecho para H-842U-30	1	----- -----	SU1393 SU1741
2	Pasamanos Derecho para H-1085U-30	1	----- -----	SU1394 SU1743
2	Pasamanos Derecho para H-844-30	1	----- -----	SU1395 SU1745
3	Pasamanos Izquierdo para H-1084U-30	1	----- H-1084-CALFT	SU1440 SU1738
3	Pasamanos Izquierdo para H-842U-30	1	----- -----	SU1441 SU1740
3	Pasamanos Izquierdo para H-1085U-30	1	----- -----	SU1442 SU1742
3	Pasamanos Izquierdo para H-844-30	1	H-844-LHR -----	SU1443 SU1744
4	Barra n.º 3	1 2	H-843-4	SU1460
5	Panel Base para H-1084U-30	1	-----	SU2143
5	Panel Base para H-842U-30	1	H-842U-30-BP	SU2141
5	Panel Base para H-1085U-30	1	H-1085U-30BS -----	SU2147 SU2254
5	Panel Base para H-844-30	1	H-844-30BP H-844-30CABS	SU1423 SU2255
6	Panel Posterior para H-1084U-30	1	H-1084-BKPNL	SU1374
6	Panel Posterior para H-842U-30	1	H-842U-BKPNL	SU1375
6	Panel Posterior para H-1085U-30	1	H-1085-BKPNL H-1085-CAPNL	SU1376 SU1988
6	Panel Posterior para H-844-30	1	H-844U-BKPNL H-844-30CABK	SU1377 SU1990
7	Conector de la Tapa	2	-----	A-301-0428
8	Patas de Caucho Tacos de Caucho	2	H-840-RBFEEET H-1555-PAD	A-301-0304 SU9703
9	Soporte Horizontal para H-1084U-30	2	-----	ST6669

ESCALERA DE SEGURIDAD DE 8 A 11 ESCALONES CON RUEDAS

ESCALÓN SUPERIOR DE 30" DE PROFUNDIDAD

LAS PARTES QUE APARECEN EN ROJO EN LA LISTA SON EXCLUSIVAS PARA LAS ESCALERAS VENDIDAS EN CALIFORNIA.

#	DESCRIPCIÓN	CANT.	NO. DE PARTE DE ULINE	NO. DE PARTE DEL FABRICANTE
9	Soporte Horizontal para H-842U-30	2	-----	ST6671
9	Soporte Horizontal para H-1085U-30	2	-----	ST6558
9	Soporte Horizontal para H-844-30	2	-----	ST6535
10	Soporte Vertical para H-842U-30, H-1084U-30	2	H-842U-VERT	ST6616
10	Soporte Vertical para H-844-30, H-1085U-30	2	H-1085-10VDB	ST6661
11	Soporte del Pasamanos	4	H-844-SF4500	SF4500
12	Kit de Ruedas Rígidas	2	H-842-CASTER	SU1070
13	Panel de Extensión del Pasamanos	2	-----	SU1766
14	Perno de Cabeza Hexagonal de 1/4-20 x 2 3/4"	2	-----	-----
		4	-----	-----
15	Perno de Cabeza Hexagonal de 3/8-16 x 2"	4	-----	-----
16	Perno de Cabeza Hexagonal de 3/8-16 x 1 1/4"	12	-----	-----
17	Tuerca Hexagonal de 3/8-16	16	-----	-----
18	Buje Gris	4	-----	-----
19	Perno de Cabeza Hexagonal de 3/8-16 x 2"	4	-----	-----
20	Tuerca Hexagonal de 3/8-16	4	-----	-----
21	Soporte para Extensión del Pasamanos	8	-----	-----
22	Buje Mellado	2	-----	-----
		4	-----	-----
23	Carrito con Freno	1	H-842-LOCK	SU1096
24	Kit de Ruedas Giratorias	2	H-844-SWIVEL	SU9707
	Kit de Tornillería de Repuesto Incluye: • 2 Pernos de Cabeza Hexagonal de 1/4-20 x 2 3/4" #14 • 4 Pernos de Cabeza Hexagonal de 3/8-16 x 2" #15 • 12 Pernos de Cabeza Hexagonal de 3/8-16 x 1 1/4" #16 • 16 Tuercas Hexagonales de 3/8-16 #17 • 4 Bujes Grises #18 • 2 Bujes Mellados #22	1	H-4768	HW1002
	Kit de Tornillería de Repuesto para Extensión del Pasamanos Incluye: • 4 Pernos de Cabeza Hexagonal de 3/8-16 x 2" #19 • 4 Tuercas Hexagonales de 3/8-16 #20 • 8 Soportes para Extensión del Pasamanos #21	1	H-4770	HW1006
	Kit de Tornillería de Repuesto para OSHA California Incluye: • 2 Pernos de Cabeza Hexagonal de 1/4-20 x 2 3/4" #14 • 2 Bujes Mellados #22	1	H-4771	HW1007

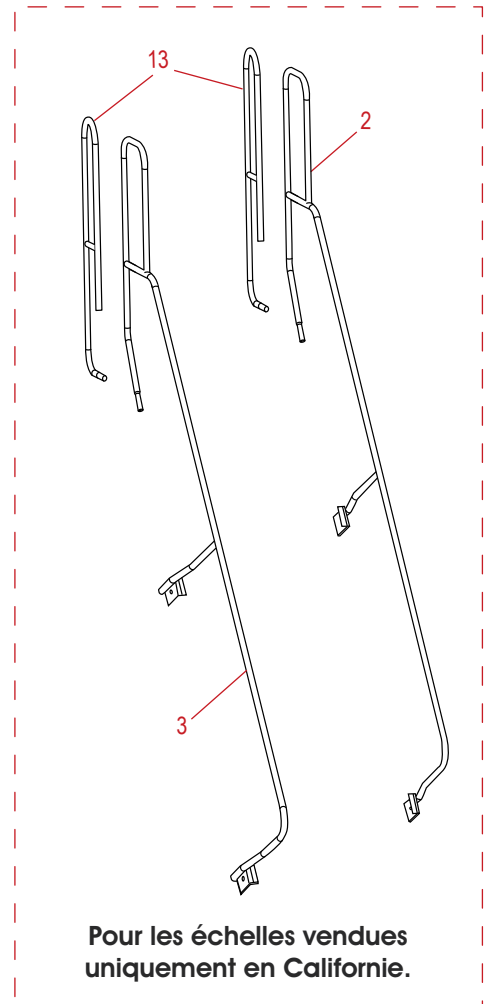
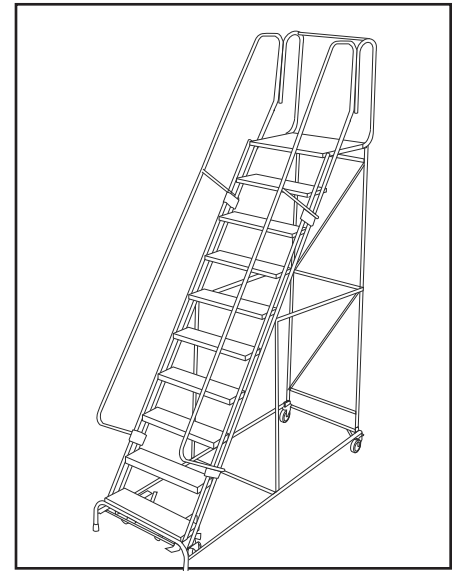
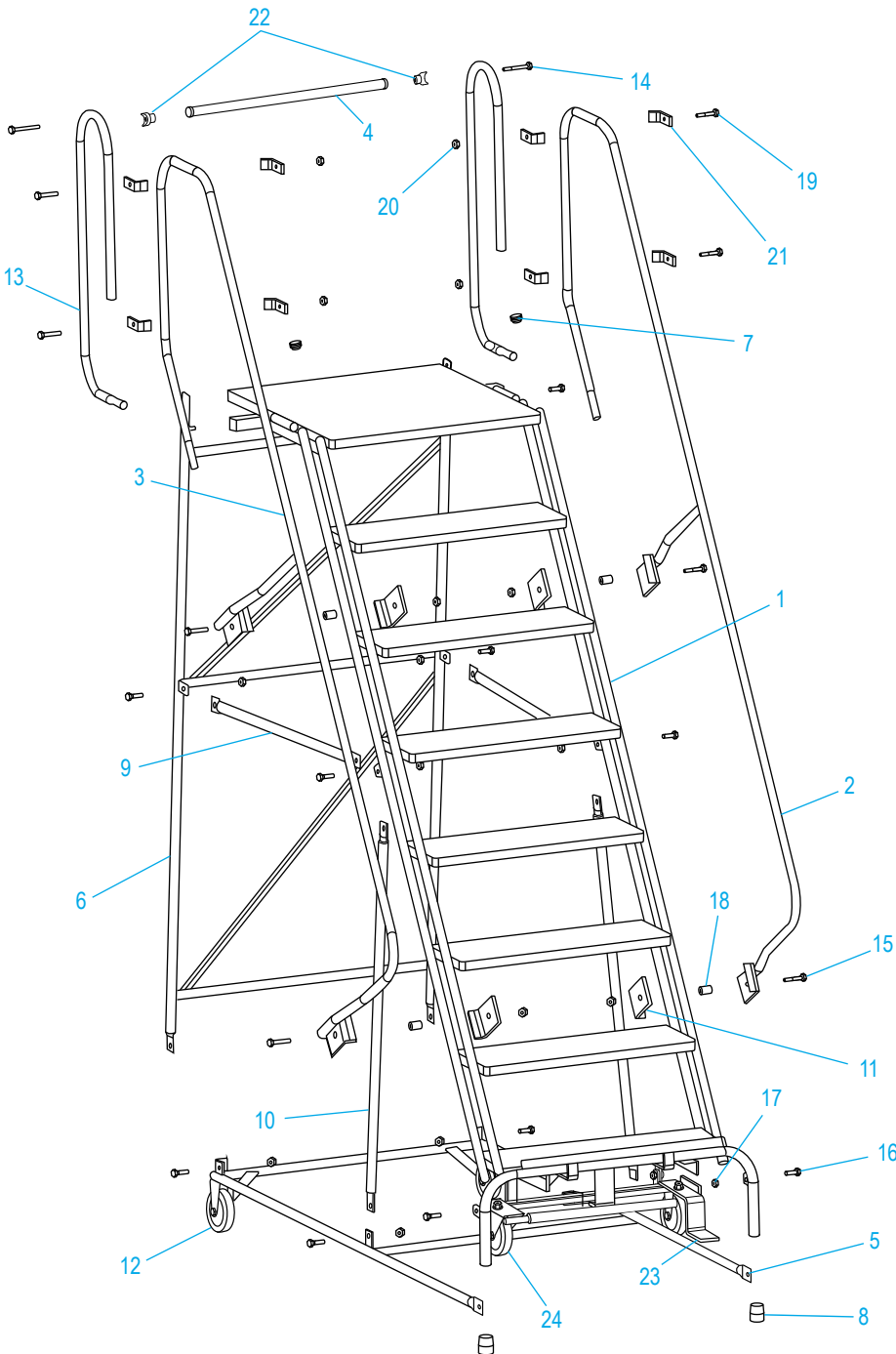


H-842U-30, H-844-30
H-1084U-30, H-1085U-30

1-800-295-5510
uline.com

ÉCHELLE DE SÉCURITÉ ROULANTE À 8 OU 11 MARCHES

MARCHE SUPÉRIEURE DE 30 PO DE PROFONDEUR



**Pour les échelles vendues
uniquement en Californie.**

EMARQUE : Les échelles expédiées en Californie dont la plateforme excède la hauteur de 48 po seront équipées d'une main courante de 42 po pour se conformer aux règles de l'OSHA.

ÉCHELLE DE SÉCURITÉ ROULANTE À 8 OU 11 MARCHES

MARCHE SUPÉRIEURE DE 30 PO DE PROFONDEUR

LES PIÈCES INDIQUÉES EN ROUGE SONT DESTINÉES EXCLUSIVEMENT AUX ÉCHELLES VENDUES EN CALIFORNIE.

#	DESCRIPTION	QTÉ	RÉF. ULINE	RÉF. DU FABRICANT
1	Montant pour H-1084U-30	1	-----	AS1722
1	Montant pour H-842U-30	1	-----	AS1724
1	Montant pour H-1085U-30	1	-----	AS1726
1	Montant pour H-844-30	1	-----	AS1728
2	Main courante droite pour H-1084U-30	1	H-1084U-HAND H-1084-CART	SU1392 SU1739
2	Main courante droite pour H-842U-30	1	----- -----	SU1393 SU1741
2	Main courante droite pour H-1085U-30	1	----- -----	SU1394 SU1743
2	Main courante droite pour H-844-30	1	----- -----	SU1395 SU1745
3	Main courante gauche pour H-1084U-30	1	----- H-1084-CALFT	SU1440 SU1738
3	Main courante gauche pour H-842U-30	1	----- -----	SU1441 SU1740
3	Main courante gauche pour H-1085U-30	1	----- -----	SU1442 SU1742
3	Main courante gauche pour H-844-30	1	H-844-LHR -----	SU1443 SU1744
4	Barre n° 3	1	H-843-4	SU1460
2				
5	Panneau de base pour H-1084U-30	1	-----	SU2143
5	Panneau de base pour H-842U-30	1	H-842U-30-PB	SU2141
5	Panneau de base pour H-1085U-30	1	H-1085U-30BS -----	SU2147 SU2254
5	Panneau de base pour H-844-30	1	H-844-30BP H-844-30CABS	SU1423 SU2255
6	Panneau arrière pour H-1084U-30	1	H-1084-BKPNL	SU1374
6	Panneau arrière pour H-842U-30	1	H-842U-BKPNL	SU1375
6	Panneau arrière pour H-1085U-30	1	H-1085-BKPNL H-1085-CAPNL	SU1376 SU1988
6	Panneau arrière pour H-844-30	1	H-844U-BKPNL H-844-30CABK	SU1377 SU1990
7	Capuchon protecteur	2	-----	A-301-0428
8	Pied en caoutchouc Tampon de caoutchouc	2	H-840-RBFEEET H-1555-PAD	A-301-0304 SU9703
9	Entretoise horizontale pour H-1084U-30	2	-----	ST6669

ÉCHELLE DE SÉCURITÉ ROULANTE À 8 OU 11 MARCHES

MARCHE SUPÉRIEURE DE 30 PO DE PROFONDEUR

LES PIÈCES INDIQUÉES EN ROUGE SONT DESTINÉES EXCLUSIVEMENT AUX ÉCHELLES VENDUES EN CALIFORNIE.

#	DESCRIPTION	QTÉ	RÉF. ULINE	RÉF. DU FABRICANT
9	Entretoise horizontale pour H-842U-30	2	-----	ST6671
9	Entretoise horizontale pour H-1085U-30	2	-----	ST6558
9	Entretoise horizontale pour H-844-30	2	-----	ST6535
10	Entretoise verticale pour H-842U-30, H-1084U-30	2	H-842U-VERT	ST6616
10	Entretoise verticale pour H-844-30, H-1085U-30	2	H-1085-10VDB	ST6661
11	Support de main courante	4	H-844-SF4500	SF4500
12	Ensemble de roulettes fixes	2	H-842-CASTER	SU1070
13	Panneau d'extension de garde-corps	2	-----	SU1766
14	Boulon à tête hexagonale 1/4-20 x 2 3/4 po	2	-----	-----
		4	-----	-----
15	Boulon à tête hexagonale 3/8-16 x 2 po	4	-----	-----
16	Boulon à tête hexagonale 3/8-16 x 1 1/4 po	12	-----	-----
17	Écrou hexagonal 3/8-16	16	-----	-----
18	Bague grise	4	-----	-----
19	Boulon à tête hexagonale 3/8-16 x 2 po	4	-----	-----
20	Écrou hexagonal 3/8-16	4	-----	-----
21	Support pour rallonge de glissière de sécurité	8	-----	-----
22	Bague crantée	2	-----	-----
		4	-----	-----
23	Chariot à verrou de sûreté	1	H-842-LOCK	SU1096
24	Ensemble de roulettes pivotantes	2	H-844-SWIVEL	SU9707
	L'ensemble de matériel de rechange comprend : • Boulon à tête hexagonale 1/4-20 x 2 3/4 po n° 14 (2) • Boulon à tête hexagonale 3/8-16 x 2 po n° 15 (4) • Boulon à tête hexagonale 3/8-16 x 1 1/4 po n° 16 (12) • Écrou hexagonal 3/8-16 n° 17 (16) • Bague grise n° 18 (4) • Bague crantée n° 22 (2)	1	H-4768	HW1002
	L'ensemble de matériel de rechange pour la rallonge de glissière de sécurité comprend : • Boulon à tête hexagonale 3/8-16 x 2 po n° 19 (4) • Écrou hexagonal 3/8-16 n° 20 (4) • Support pour rallonge de glissière de sécurité n° 21 (8)	1	H-4770	HW1006
	L'ensemble de matériel de rechange conforme aux règles de l'OSHA en Californie comprend : • Boulons à tête hexagonale 1/4-20 x 2 3/4 po n° 14 (2) • Bague crantée n° 22 (2)	1	H-4771	HW1007