

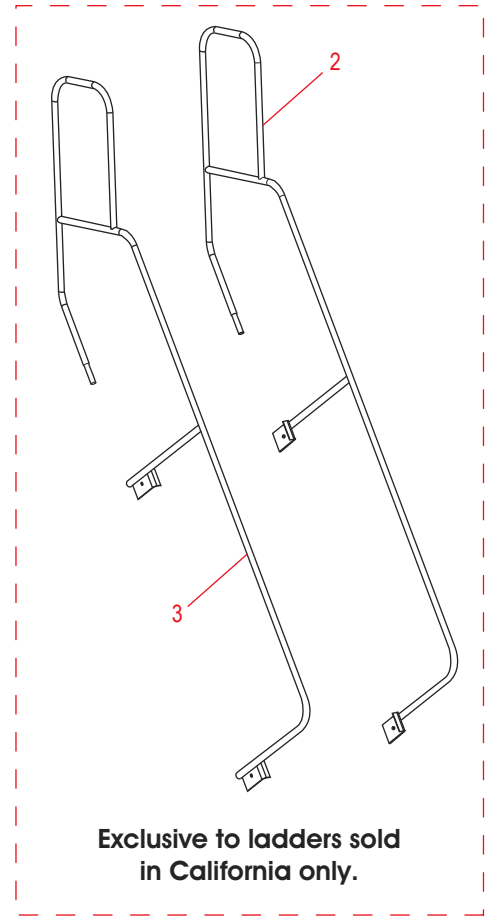
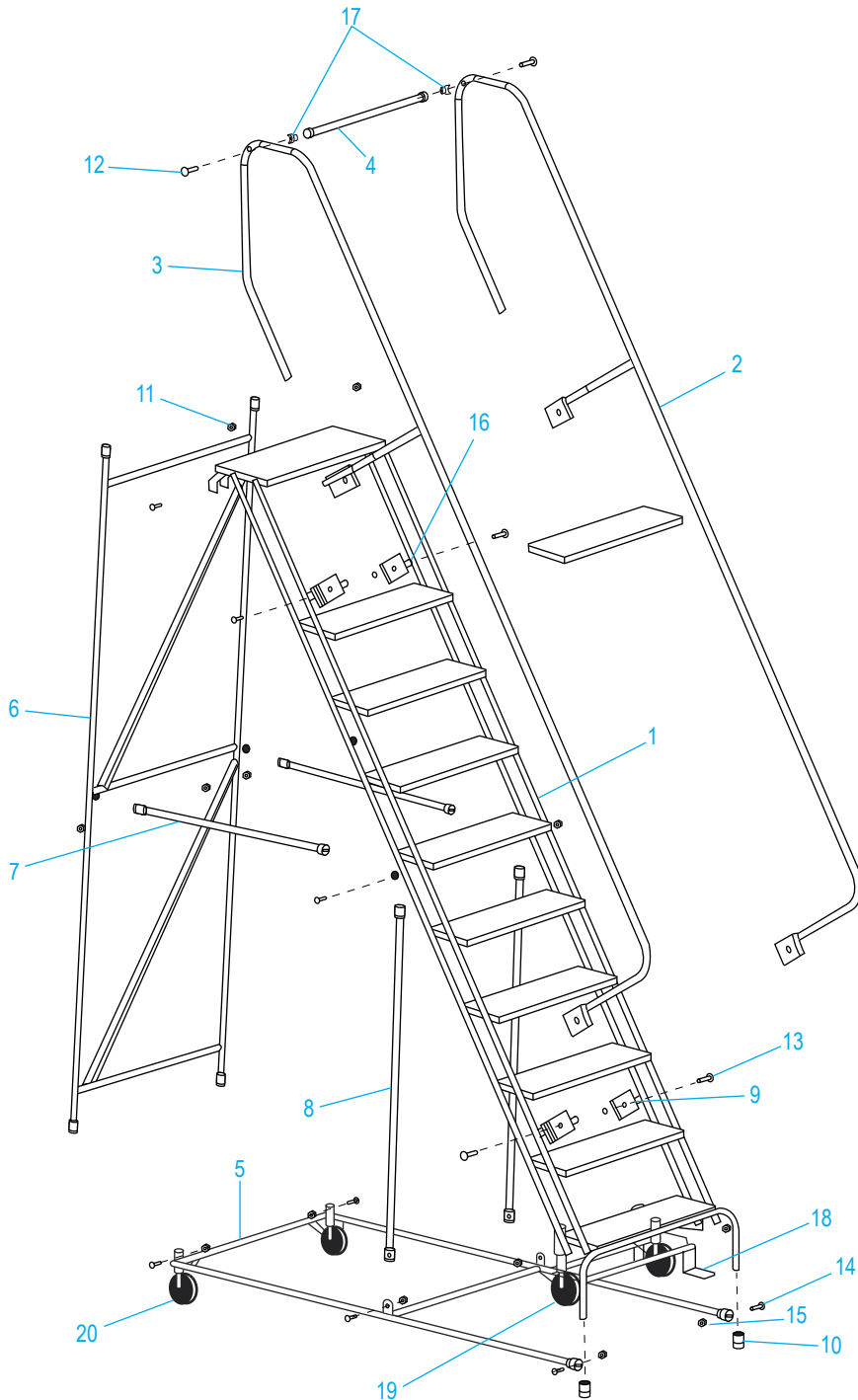
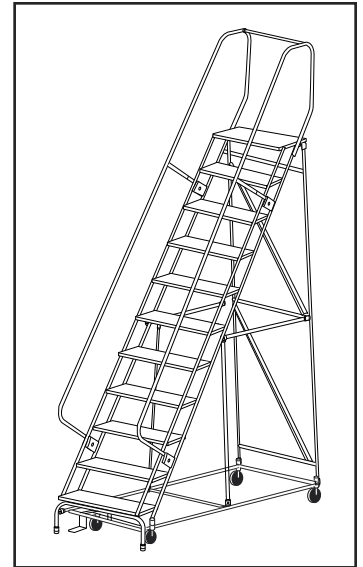
ULINE H-842U-10, H-844U-10
H-1084U-10, H-1085U-10

1-800-295-5510
uline.com

8-11 STEP ROLLING SAFETY LADDERS

10" DEEP TOP STEP

Para Español, vea páginas 4-6.
Pour le français, consulter les pages 7-9.



NOTE: Ladders shipping to California with a platform height over 48" will include a 42" handrail to comply with OSHA regulations.

8-11 STEP ROLLING SAFETY LADDERS

10" DEEP TOP STEP

PARTS LISTED IN RED ARE EXCLUSIVE TO LADDERS SOLD IN CALIFORNIA.

#	DESCRIPTION	QTY.	ULINE PART NO.	MFG. PART NO.
1	Stile for H-1084U-10	1	-----	AS1089
1	Stile for H-842U-10	1	-----	AS1091
1	Stile for H-1085U-10	1	-----	AS1093
1	Stile for H-844U-10	1	-----	AS1095
2	Handrail Right for H-1084U-10	1	----- H-1084-CART	SU1392 SU1739
2	Handrail Right for H-842U-10	1	----- -----	SU1393 SU1741
2	Handrail Right for H-1085U-10	1	----- -----	SU1394 SU1743
2	Handrail Right for H-844U-10	1	----- -----	SU1395 SU1745
3	Handrail Left for H-1084U-10	1	----- H-1084-CALFT	SU1440 SU1738
3	Handrail Left for H-842U-10	1	----- -----	SU1441 SU1740
3	Handrail Left for H-1085U-10	1	----- -----	SU1442 SU1742
3	Handrail Left for H-844U-10	1	----- -----	SU1443 SU1744
4	No. 3 Bar	1 2	H-843-4	SU1460
5	Base Panel for H-1084U-10	1	H-1084-BSPNL	SU1384
5	Base Panel for H-842U-10	1	H-842BASE	SU1385
5	Base Panel for H-1085U-10	1	H-1085U-10BS H-1085-10BSC	SU1386 SU1989
5	Base Panel for H-844U-10	1	H-844-BASE H-844CALBASE	SU1387 SU1991
6	Back Panel for H-1084U-10	1	H-1084-BKPNL	SU1374
6	Back Panel for H-842U-10	1	H-842U-BKPNL	SU1375
6	Back Panel for H-1085U-10	1	H-1085-BKPNL H-1085-CAPNL	SU1376 SU1988
6	Back Panel for H-844U-10	1	H-844U-BKPNL -----	SU1377 SU1990
7	Horizontal Brace for H-1084U-10	2	-----	ST6664
7	Horizontal Brace for H-842U-10	2	-----	ST6665
7	Horizontal Brace for H-1085U-10	2	H-1085-HBRCE	ST6666
7	Horizontal Brace for H-844U-10	2	H-844-HB	ST6667

8-11 STEP ROLLING SAFETY LADDERS

10" DEEP TOP STEP

PARTS LISTED IN RED ARE EXCLUSIVE TO LADDERS SOLD IN CALIFORNIA.

#	DESCRIPTION	QTY.	ULINE PART NO.	MFG. PART NO.
8	Vertical Brace for H-1084U-10, H-842U-10	2	H-842U-VERT	ST6616
8	Vertical Brace for H-1085U-10, H-844U-10	2	H-1085-10VDB	ST6661
9	Handrail Bracket	4	H-844-SF4500	SF4500
10	Rubber Feet	2	H-840-RBFEEET	A-301-0304
	Rubber Pad	2	H-1555-PAD	SU9703
11	Cap Plug	2	-----	A-301-0428
12	1/4-20 x 2 3/4" Hex Head Bolt	2	-----	-----
		4		
13	3/8-16 x 2" Hex Head Bolt	4	-----	-----
14	3/8-16 x 1 1/4" Hex Head Bolt	12	-----	-----
15	3/8-16 Hex Nut	16	-----	-----
16	Gray Bushing	4	-----	-----
17	Notched Bushing	2	-----	-----
		4		
18	Safelock Truck	1	H-842-LOCK	SU1096
19	Swivel Caster Kit	2	H-844-SWIVEL	SU9707
20	Rigid Caster Kit	2	H-842-CASTER	SU1070
	Replacement Hardware Kit Includes: • 1/4-20 x 2 3/4" Hex Head Bolt #12 (2) • 3/8-16 x 2" Hex Head Bolt #13 (4) • 3/8-16 x 1 1/4" Hex Head Bolt #14 (12) • 3/8-16 Hex Nut #15 (16) • Gray Bushing #16 (4) • Notched Bushing #17 (2)	1	H-4768	HW1003
	Replacement Hardware Kit for CA OSHA Includes: • 1/4-20 x 2 3/4" Hex Head Bolt #12 (2) • Notched Bushing #17 (2)	1	H-4771	HW1007

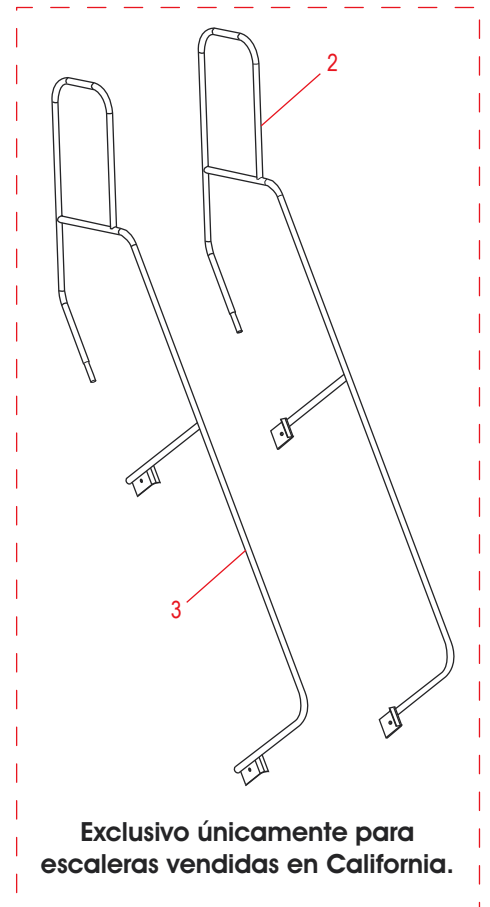
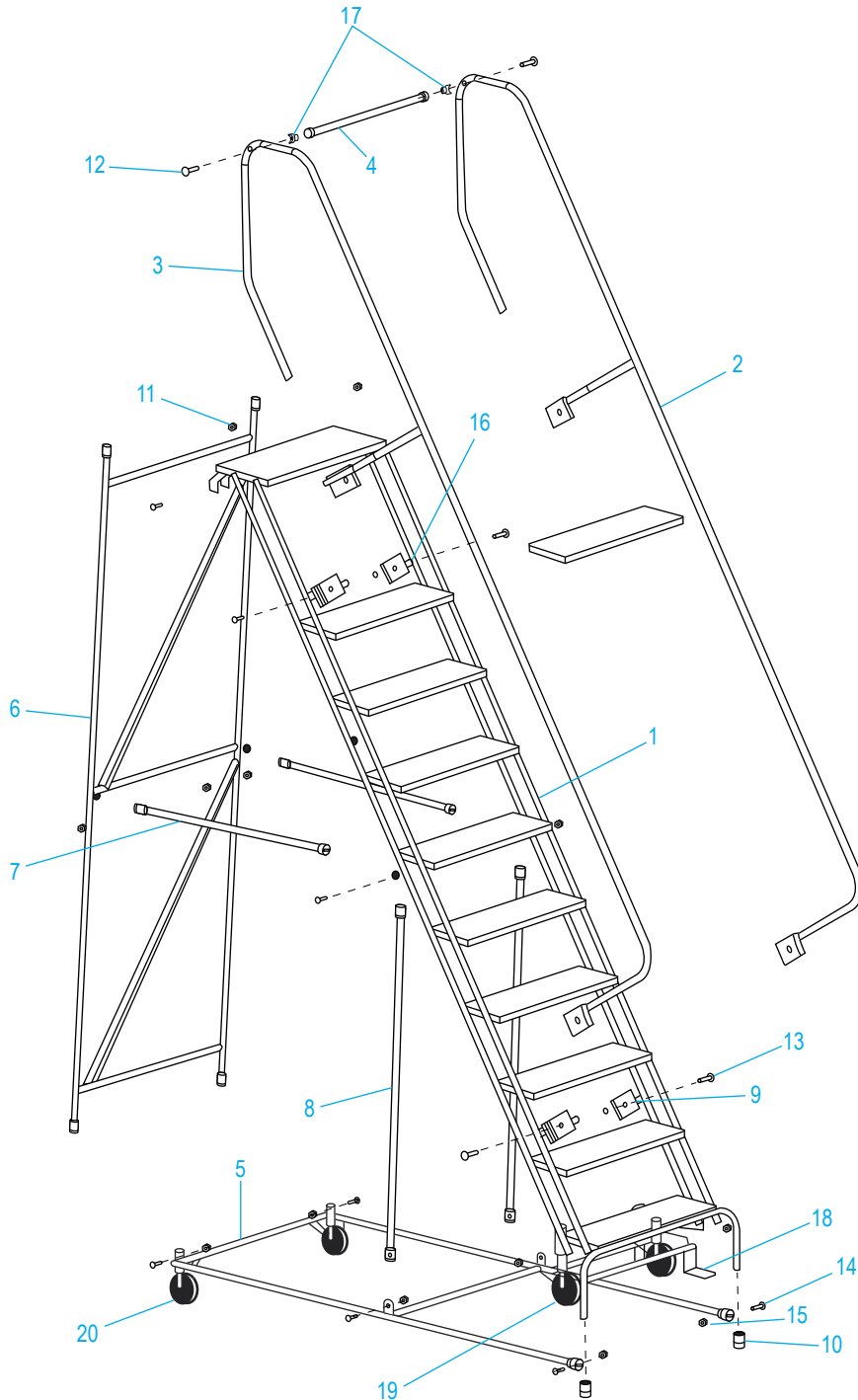
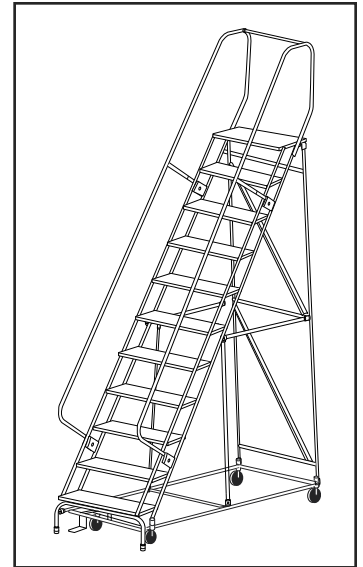


H-842U-10, H-844U-10
H-1084U-10, H-1085U-10

800-295-5510
uline.mx

ESCALERAS DE SEGURIDAD CON RUEDAS Y 8-11 ESCALONES

ESCALÓN SUPERIOR DE 10" DE PROFUNDIDAD



**Exclusivo únicamente para
escaleras vendidas en California.**

NOTA: Las escaleras que se envían a California con una altura de plataforma superior a 48" incluirán un pasamanos de 42" para cumplir con las normas OSHA.

ESCALERAS DE SEGURIDAD CON RUEDAS Y 8-11 ESCALONES

ESCALÓN SUPERIOR DE 10" DE PROFUNDIDAD

LAS PARTES QUE APARECEN EN ROJO EN LA LISTA SON EXCLUSIVAS PARA LAS ESCALERAS VENDIDAS EN CALIFORNIA.

#	DESCRIPCIÓN	CANT.	NO. DE PARTE DE ULINE	NO. DE PARTE DEL FABRICANTE
1	Escalones para H-1084U-10	1	-----	AS1089
1	Escalones para H-842U-10	1	-----	AS1091
1	Escalones para H-1085U-10	1	-----	AS1093
1	Escalones para H-844U-10	1	-----	AS1095
2	Pasamanos Derecho para H-1084U-10	1	----- H-1084-CART	SU1392 SU1739
2	Pasamanos Derecho para H-842U-10	1	----- -----	SU1393 SU1741
2	Pasamanos Derecho para H-1085U-10	1	----- -----	SU1394 SU1743
2	Pasamanos Derecho para H-844U-10	1	----- -----	SU1395 SU1745
3	Pasamanos Izquierdo para H-1084U-10	1	----- H-1084-CALFT	SU1440 SU1738
3	Pasamanos Izquierdo para H-842U-10	1	----- -----	SU1441 SU1740
3	Pasamanos Izquierdo para H-1085U-10	1	----- -----	SU1442 SU1742
3	Pasamanos Izquierdo para H-844U-10	1	----- -----	SU1443 SU1744
4	Barra n.º 3	1 2	H-843-4	SU1460
5	Panel Base para H-1084U-10	1	H-1084-BSPNL	SU1384
5	Panel Base para H-842U-10	1	H-842BASE	SU1385
5	Panel Base para H-1085U-10	1	H-1085U-10BS H-1085-10BSC	SU1386 SU1989
5	Panel Base para H-844U-10	1	H-844-BASE H-844CALBASE	SU1387 SU1991
6	Panel Posterior para H-1084U-10	1	H-1084-BKPNL	SU1374
6	Panel Posterior para H-842U-10	1	H-842U-BKPNL	SU1375
6	Panel Posterior para H-1085U-10	1	H-1085-BKPNL H-1085-CAPNL	SU1376 SU1988
6	Panel Posterior para H-844U-10	1	H-844U-BKPNL -----	SU1377 SU1990
7	Soporte Horizontal para H-1084U-10	2	-----	ST6664
7	Soporte Horizontal para H-842U-10	2	-----	ST6665
7	Soporte Horizontal para H-1085U-10	2	H-1085-HBRCE	ST6666
7	Soporte Horizontal para H-844U-10	2	H-844-HB	ST6667



H-842U-10, H-844U-10
H-1084U-10, H-1085U-10

800-295-5510
uline.mx

ESCALERAS DE SEGURIDAD CON RUEDAS Y 8-11 ESCALONES

ESCALÓN SUPERIOR DE 10" DE PROFUNDIDAD

LAS PARTES QUE APARECEN EN ROJO EN LA LISTA SON EXCLUSIVAS PARA LAS ESCALERAS VENDIDAS EN CALIFORNIA.

#	DESCRIPCIÓN	CANT.	NO. DE PARTE DE ULINE	NO. DE PARTE DEL FABRICANTE
8	Soporte Vertical para H-1084U-10, H-842U-10	2	H-842U-VERT	ST6616
8	Soporte Vertical para H-1085U-10, H-844U-10	2	H-1085-10VDB	ST6661
9	Soporte de Pasamanos	4	H-844-SF4500	SF4500
10	Patas de Caucho	2	H-840-RBFEEET	A-301-0304
	Almohadilla de Caucho	2	H-1555-PAD	SU9703
11	Tapón de la Tapa	2	-----	A-301-0428
12	Perno de Cabeza Hexagonal de 1/4-20 x 2 3/4"	2	-----	-----
		4		
13	Perno de Cabeza Hexagonal de 3/8-16 x 2"	4	-----	-----
14	Perno de Cabeza Hexagonal de 3/8-16 x 1 1/4"	12	-----	-----
15	Tuerca Hexagonal de 3/8-16	16	-----	-----
16	Buje Gris	4	-----	-----
17	Buje Mellado	2	-----	-----
		4		
18	Carrito con Freno	1	H-842-LOCK	SU1096
19	Kit de Ruedas Giratorias	2	H-844-SWIVEL	SU9707
20	Kit de Ruedas Fijas	2	H-842-CASTER	SU1070
	Kit de Accesorios de Repuesto Incluye: • 2 Pernos de Cabeza Hexagonal de 1/4-20 x 2 3/4" #12 • 4 Pernos de Cabeza Hexagonal de 3/8-16 x 2" #13 • 12 Pernos de Cabeza Hexagonal de 3/8-16 x 1 1/4" #14 • 16 Tuercas Hexagonales de 3/8-16 #15 • 4 Bujes Grises #16 • 2 Bujes Mellados #17	1	H-4768	HW1003
	Kit de Accesorios de Repuesto que Cumple con OSHA de CA Incluye: • 2 Pernos de Cabeza Hexagonal de 1/4-20 x 2 3/4" #12 • 2 Bujes Mellados #17	1	H-4771	HW1007



CHICAGO • ATLANTA • DALLAS • LOS ANGELES • MINNEAPOLIS • NYC/PHILA • SEATTLE • MEXICO • CANADA

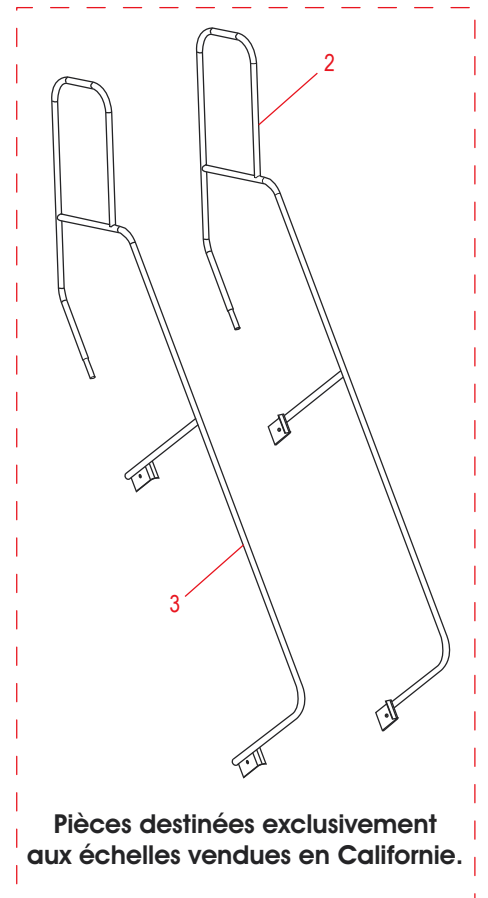
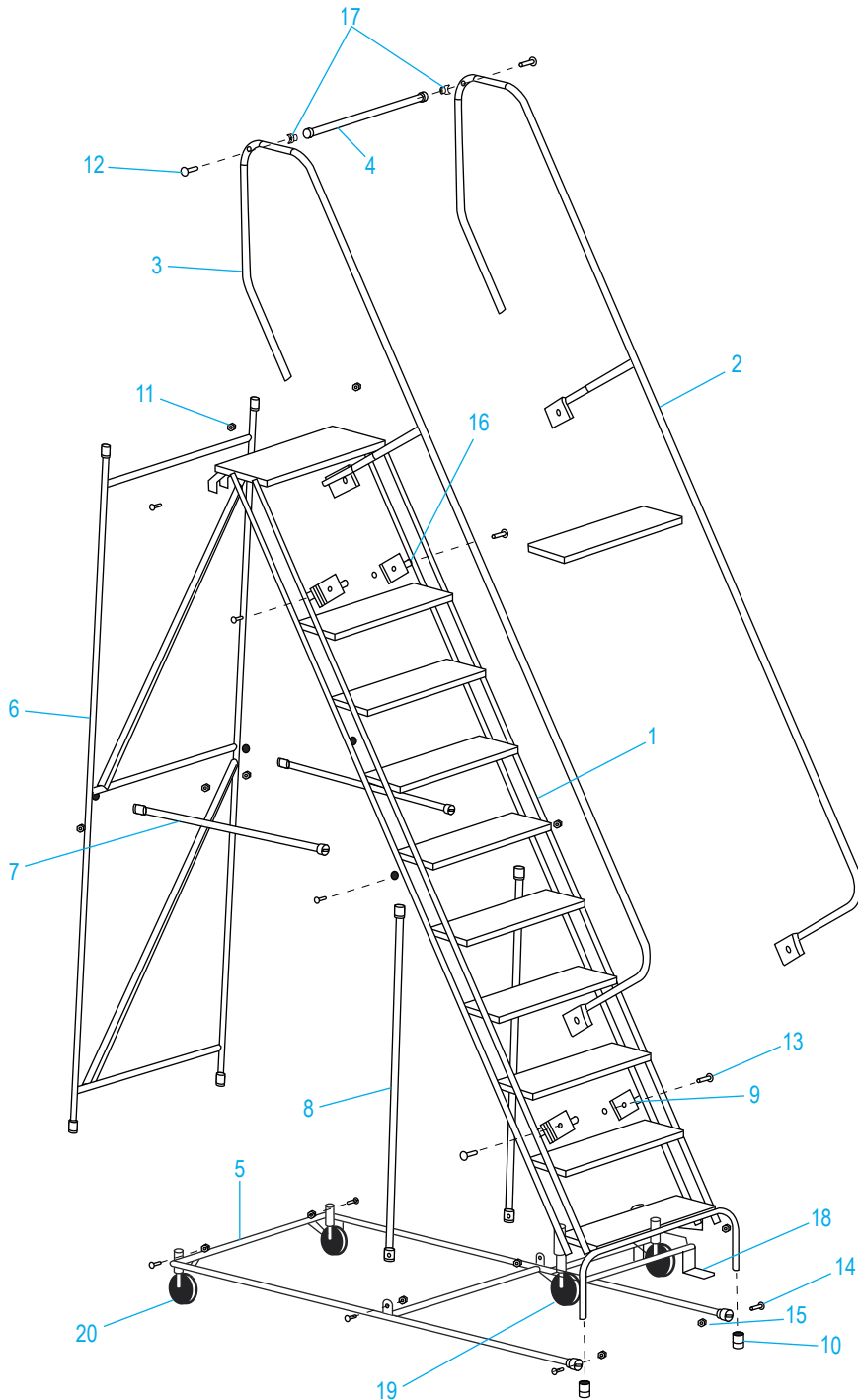
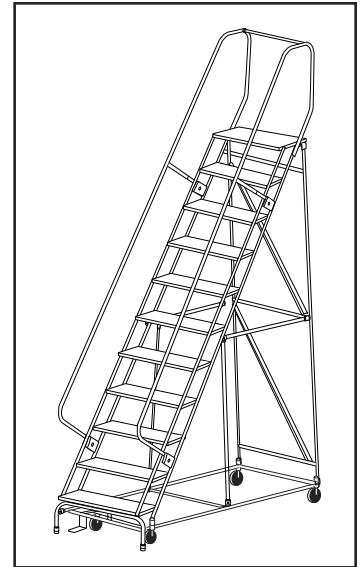


H-842U-10, H-844U-10
H-1084U-10, H-1085U-10

1-800-295-5510
uline.com

ÉCHELLES DE SÉCURITÉ ROULANTES À 8-11 MARCHES

MARCHE SUPÉRIEURE DE 10 PO DE PROFONDEUR



**Pièces destinées exclusivement
aux échelles vendues en Californie.**

REMARQUE : Les échelles expédiées en Californie dont la plateforme excède la hauteur de 48 po seront équipées d'une main courante de 42 po pour se conformer aux règles de l'OSHA.

ÉCHELLES DE SÉCURITÉ ROULANTES À 8-11 MARCHES

MARCHE SUPÉRIEURE DE 10 PO DE PROFONDEUR

LES PIÈCES INDIQUÉES EN ROUGE SONT DESTINÉES EXCLUSIVEMENT AUX ÉCHELLES VENDUES EN CALIFORNIE.

#	DESCRIPTION	QTÉ	RÉF. ULINE	RÉF. DU FABRICANT
1	Montant pour H-1084U-10	1	-----	AS1089
1	Montant pour H-842U-10	1	-----	AS1091
1	Montant pour H-1085U-10	1	-----	AS1093
1	Montant pour H-844U-10	1	-----	AS1095
2	Main courante droite pour H-1084U-10	1	----- H-1084-CART	SU1392 SU1739
2	Main courante droite pour H-842U-10	1	----- -----	SU1393 SU1741
2	Main courante droite pour H-1085U-10	1	----- -----	SU1394 SU1743
2	Main courante droite pour H-844U-10	1	----- -----	SU1395 SU1745
3	Main courante gauche pour H-1084U-10	1	----- H-1084-CALFT	SU1440 SU1738
3	Main courante gauche pour H-842U-10	1	----- -----	SU1441 SU1740
3	Main courante gauche pour H-1085U-10	1	----- -----	SU1442 SU1742
3	Main courante gauche pour H-844U-10	1	----- -----	SU1443 SU1744
4	Barre n° 3	1	H-843-4	SU1460
2				
5	Panneau de base pour H-1084U-10	1	H-1084-BSPNL	SU1384
5	Panneau de base pour H-842U-10	1	H-842BASE	SU1385
5	Panneau de base pour H-1085U-10	1	H-1085U-10BS H-1085-10BSC	SU1386 SU1989
5	Panneau de base pour H-844U-10	1	H-844-BASE H-844CALBASE	SU1387 SU1991
6	Panneau arrière pour H-1084U-10	1	H-1084-BKPNL	SU1374
6	Panneau arrière pour H-842U-10	1	H-842U-BKPNL	SU1375
6	Panneau arrière pour H-1085U-10	1	H-1085-BKPNL H-1085-CAPNL	SU1376 SU1988
6	Panneau arrière pour H-844U-10	1	H-844U-BKPNL -----	SU1377 SU1990
7	Entretoise horizontale pour H-1084U-10	2	-----	ST6664
7	Entretoise horizontale pour H-842U-10	2	-----	ST6665
7	Entretoise horizontale pour H-1085U-10	2	H-1085-HBRCE	ST6666
7	Entretoise horizontale pour H-844U-10	2	H-844-HB	ST6667

ÉCHELLES DE SÉCURITÉ ROULANTES À 8-11 MARCHES

MARCHE SUPÉRIEURE DE 10 PO DE PROFONDEUR

LES PIÈCES INDIQUÉES EN ROUGE SONT DESTINÉES EXCLUSIVEMENT AUX ÉCHELLES VENDUES EN CALIFORNIE.

#	DESCRIPTION	QTÉ	RÉF. ULINE	RÉF. DU FABRICANT
8	Entretoise verticale pour H-1084U-10, H-842U-10	2	H-842U-VERT	ST6616
8	Entretoise verticale pour H-1085U-10, H-844U-10	2	H-1085-10VDB	ST6661
9	Support de main courante	4	H-844-SF4500	SF4500
10	Pieds en caoutchouc	2	H-840-RBFEEET	A-301-0304
	Tampon de caoutchouc	2	H-1555-PAD	SU9703
11	Capuchon protecteur	2	-----	A-301-0428
12	Boulon à tête hexagonale de 1/4-20 x 2 3/4 po	2	-----	-----
		4		
13	Boulon à tête hexagonale de 3/8-16 x 2 po	4	-----	-----
14	Boulon à tête hexagonale de 3/8-16 x 1 1/4 po	12	-----	-----
15	Écrou hexagonal 3/8-16	16	-----	-----
16	Bague grise	4	-----	-----
17	Bague crantée	2	-----	-----
		4		
18	Chariot à verrou de sûreté	1	H-842-LOCK	SU1096
19	Ensemble de roulettes pivotantes	2	H-844-SWIVEL	SU9707
20	Ensemble de roulettes fixes	2	H-842-CASTER	SU1070
	Quincaillerie de remplacement Comprend : • Boulon à tête hexagonale de 1/4-20 x 2 3/4 po n° 12 (2) • Boulon à tête hexagonale de 3/8-16 x 2 po n° 13 (4) • Boulon à tête hexagonale de 3/8-16 x 1 1/4 po n° 14 (12) • Écrou hexagonal 3/8-16 n° 15 (16) • Bague grise n° 16 (4) • Bague crantée n° 17 (2)	1	H-4768	HW1003
	Quincaillerie de remplacement pour CA OSHA Comprend : • Boulon à tête hexagonale de 1/4-20 x 2 3/4 po n° 12 (2) • Bague crantée n° 17 (2)	1	H-4771	HW1007