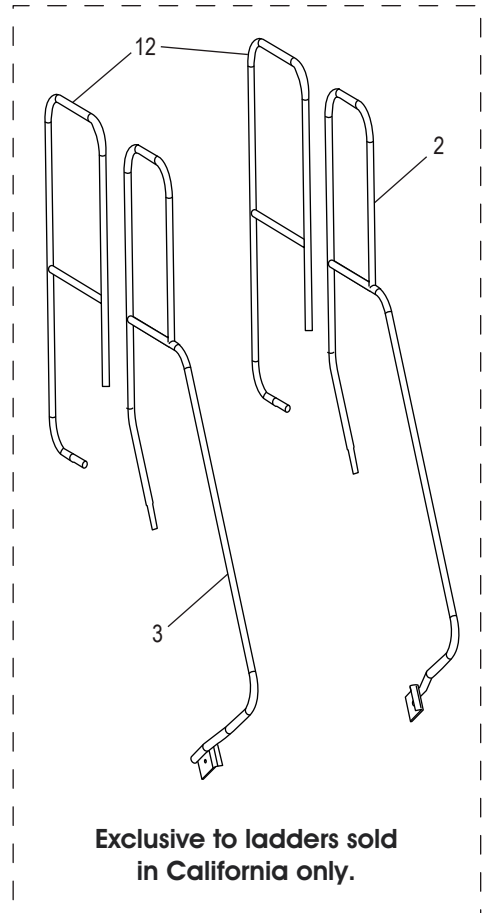
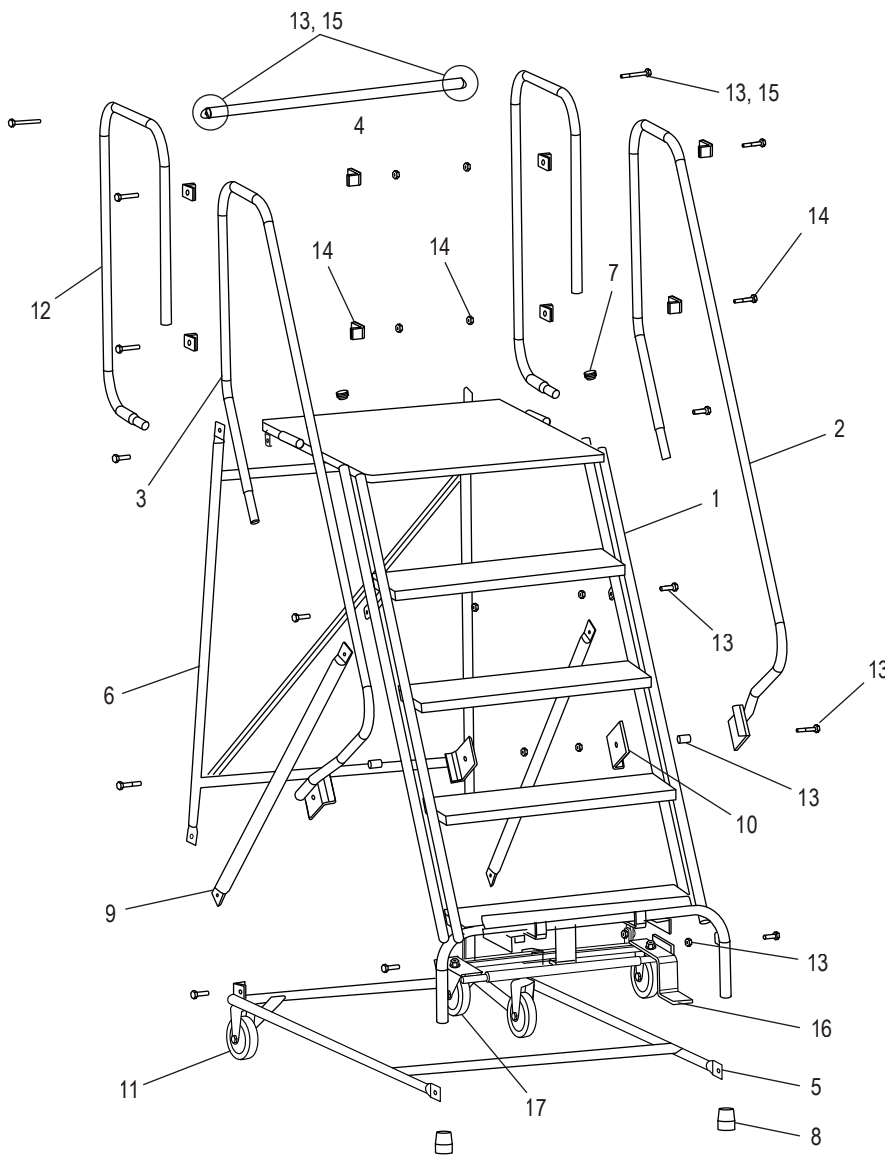
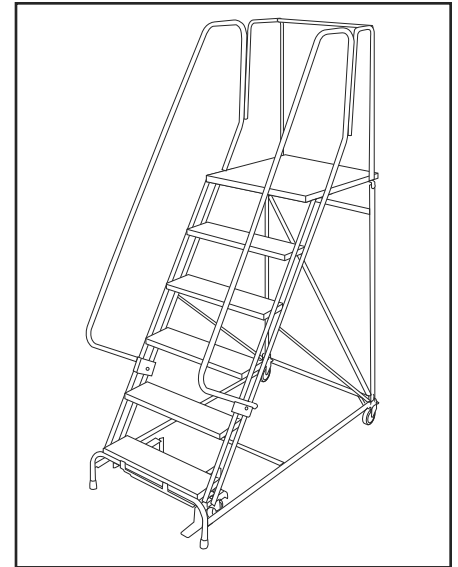


**ULINE** H-841U-30, H-843U-30  
H-1083U-30

1-800-295-5510  
uline.com

# 5-7 STEP ROLLING SAFETY LADDER

30" DEEP TOP STEP



NOTE: Ladders shipping to California with a platform height over 48" will include a 42" handrail to comply with OSHA regulations.



H-841U-30, H-843U-30  
H-1083U-30

1-800-295-5510  
uline.com

# 5-7 STEP ROLLING SAFETY LADDER

30" DEEP TOP STEP

#	DESCRIPTION	QTY.	ULINE PART NO.	MFG. PART NO.
1	Stile for H-841U-30	1	-----	AS1503
1	Stile for H-1083U-30	1	-----	AS1735
1	Stile for H-843U-30	1	H-1084-CALFT	AS1738
2	Handrail Right for H-841U-30	1	H-841-SU1579 -----	SU1579 SU1721*
2	Handrail Right for H-1083U-30	1	----- -----	SU1580 SU1723*
2	Handrail Right for H-843U-30	1	----- -----	SU1581 SU1725*
3	Handrail Left for H-841U-30	1	H-841-SU1584 -----	SU1584 SU1722*
3	Handrail Left for H-1083U-30	1	----- -----	SU1585 SU1724*
3	Handrail Left for H-843U-30	1	H-5075-LHR -----	SU1586 SU1726*
4	No. 3 Bar	1	H-843-4	SU1460
		2*		
5	Base Panel for H-841U-30	1	-----	SU1868
5	Base Panel for H-1083-30	1	H-1083BSPNL	SU1778
5	Base Panel for H-843U-30	1	-----	SU1841
6	Back Panel for H-841U-30	1	H-841-BKPNL	SU1828
6	Back Panel for H-1083-30	1	H-1083-BKPNL	SU1784
6	Back Panel for H-843U-30	1	H-843-BKPNL	SU1787
7	Cap Plug	2	H-1554-9	A-301-0428
8	Rubber Feet	2	H-840-RBFEEET	A-301-0304
9	Diagonal Brace for H-841U-30	2	-----	ST6533
9	Diagonal Brace for H-1083U-30	2	H-1085-10VDB	ST6661
9	Diagonal Brace for H-843U-30	2	-----	ST6561
10	Handrail Bracket for H-841U-30	2	H-844-SF4500	SF4500
10	Handrail Bracket for H-1083U-30	4		
10	Handrail Bracket for H-843U-30	4		
11	Rigid Caster Kit	2	H-842-CASTER	SU1070
12	Handrail Extension Panel	2	-----	SU1766
			-----	SU1763*



H-841U-30, H-843U-30  
H-1083U-30

1-800-295-5510  
uline.com

# 5-7 STEP ROLLING SAFETY LADDER

30" DEEP TOP STEP

#	DESCRIPTION	QTY.	ULINE PART NO.	MFG. PART NO.
13	<b>Replacement Hardware Kit</b> Includes: • 1/4-20 x 2¾" Hex Head Bolt (2) • 3/8-16 x 2" Hex Head Bolt (4) • 3/8-16 x 1¼" Hex Head Bolt (8) • 3/8-16 Hex Nut (12) • Gray Bushing (4) • Notched Bushing (2)	1	H-4767	HW1002
14	<b>Replacement Hardware Kit for Guardrail Extension</b> Includes: • 3/8-16 x 2" Hex Head Bolt (4) • 3/8-16 Hex Nut (4) • Guardrail Extension Bracket (8)	1	H-4770	HW1006
15	<b>Replacement Hardware Kit for CA OSHA</b> Includes: • 1/4-20 x 2¾" Hex Head Bolt (2) • Notched Bushing (2)	1	H-4771*	HW1007*
16	Safelock Truck	1	H-842-LOCK	SU1096
17	Swivel Caster Kit	2	H-844-SWIVEL	SU9707

\*PARTS ARE EXCLUSIVE TO LADDERS SOLD IN CALIFORNIA.

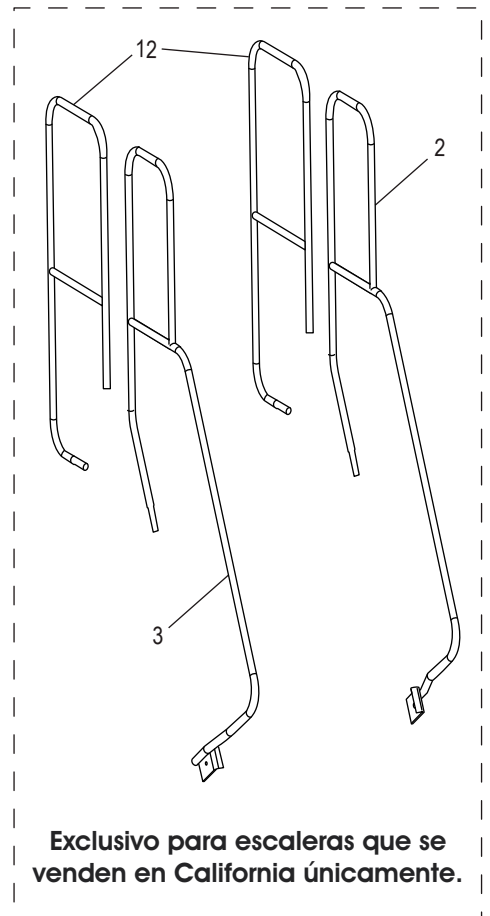
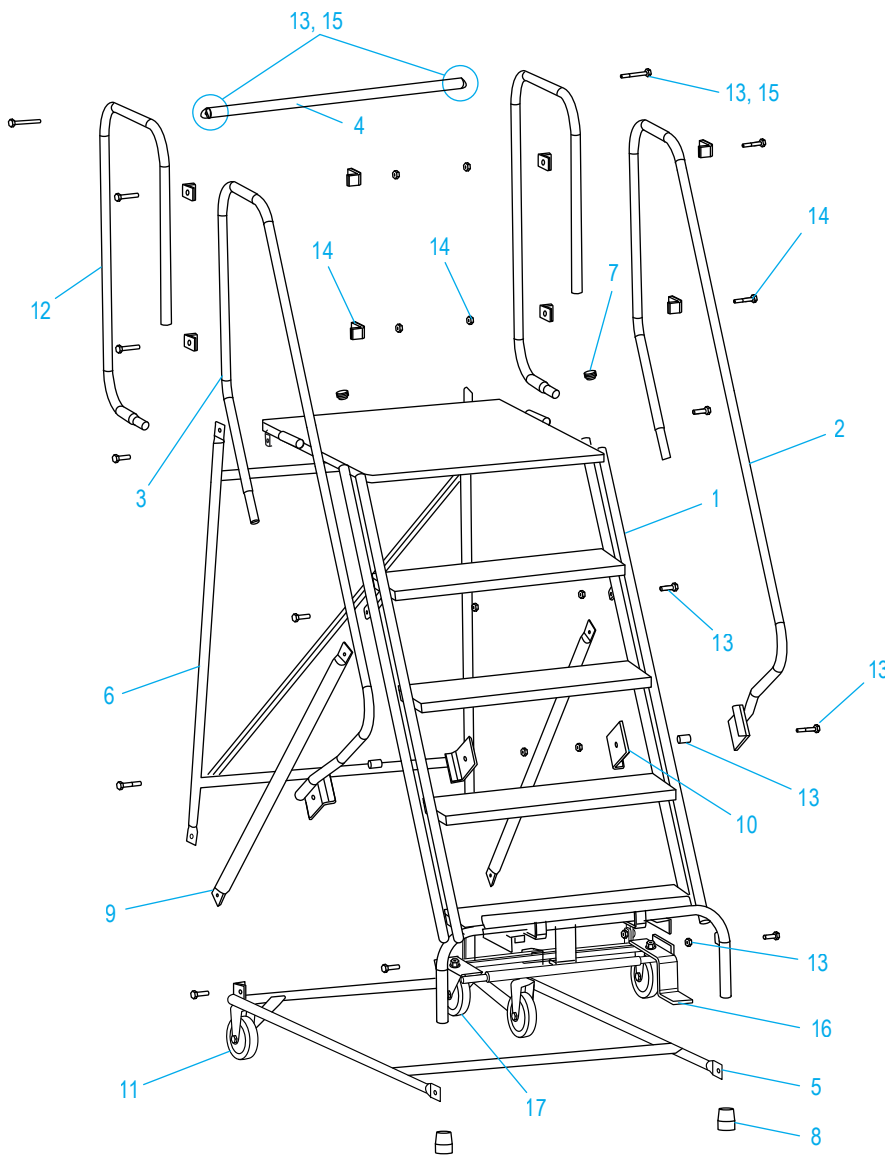
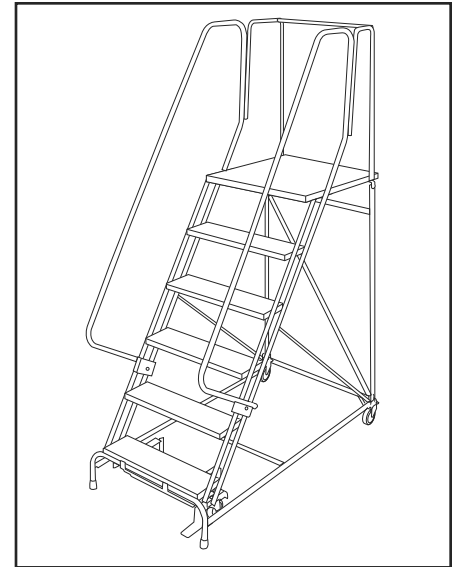


H-841U-30, H-843U-30  
H-1083U-30

800-295-5510  
uline.mx

# ESCALERA DE 5 A 7 CON RUEDAS Y ESCALÓN DE SEGURIDAD

ESCALÓN SUPERIOR DE 30" DE PROFUNDIDAD



Exclusivo para escaleras que se venden en California únicamente.

NOTA: Las escaleras que se envían a California con una altura de plataforma superior a 48" incluirán un pasamanos de 42" para cumplir con las normas OSHA.



H-841U-30, H-843U-30  
H-1083U-30

800-295-5510  
uline.mx

# ESCALERA DE 5 A 7 CON RUEDAS Y ESCALÓN DE SEGURIDAD

ESCALÓN SUPERIOR DE 30" DE PROFUNDIDAD

#	DESCRIPCIÓN	CANT.	NO. DE PARTE DE ULINE	NO. DE PARTE DEL FABRICANTE
1	Escalones para H-841U-30	1	-----	AS1503
1	Escalones para H-1083U-30	1	-----	AS1735
1	Escalones para H-843U-30	1	H-1084-CALFT	AS1738
2	Pasamanos Derecho para H-841U-30	1	H-841-SU1579 -----	SU1579 SU1721*
2	Pasamanos Derecho para H-1083U-30	1	----- -----	SU1580 SU1723*
2	Pasamanos Derecho para H-843U-30	1	----- -----	SU1581 SU1725*
3	Pasamanos Izquierdo para H-841U-30	1	H-841-SU1584 -----	SU1584 SU1722*
3	Pasamanos Izquierdo para H-1083U-30	1	----- -----	SU1585 SU1724*
3	Pasamanos Izquierdo para H-843U-30	1	H-5075-LHR -----	SU1586 SU1726*
4	Barra No. 3	1	H-843-4	SU1460
		2*		
5	Panel Base para H-841U-30	1	-----	SU1868
5	Panel Base para H-1083-30	1	H-1083BSPNL	SU1778
5	Panel Base para H-843U-30	1	-----	SU1841
6	Panel Posterior para H-841U-30	1	H-841-BKPNL	SU1828
6	Panel Posterior para H-1083-30	1	H-1083-BKPNL	SU1784
6	Panel Posterior para H-843U-30	1	H-843-BKPNL	SU1787
7	Tapón	2	H-1554-9	A-301-0428
8	Patatas de Goma	2	H-840-RBFEET	A-301-0304
9	Soporte Diagonal para H-841U-30	2	-----	ST6533
9	Soporte Diagonal para H-1083U-30	2	H-1085-10VDB	ST6661
9	Soporte Diagonal para H-843U-30	2	-----	ST6561
10	Soporte de Pasamanos para H-841U-30	2	H-844-SF4500	SF4500
10	Soporte de Pasamanos para H-1083U-30	4		
10	Soporte de Pasamanos para H-843U-30	4		
11	Kit de Ruedas Fijas	2	H-842-CASTER	SU1070
12	Panel de Extensión para Pasamanos	2	-----	SU1766
			-----	SU1763*



H-841U-30, H-843U-30  
H-1083U-30

800-295-5510  
uline.mx

# ESCALERA DE 5 A 7 CON RUEDAS Y ESCALÓN DE SEGURIDAD

ESCALÓN SUPERIOR DE 30" DE PROFUNDIDAD

#	DESCRIPCIÓN	CANT.	NO. DE PARTE DE ULINE	NO. DE PARTE DEL FABRICANTE
13	<b>Kit de Accesorios de Repuesto</b> Incluye: • 2 Pernos de Cabeza Hexagonal de 1/4-20 x 2 3/4" • 4 Pernos de Cabeza Hexagonal de 3/8-16 x 2" • 8 Pernos de Cabeza Hexagonal de 3/8-16 x 1 1/4" • 12 Tuercas Hexagonales de 3/8-16 • 4 Bujes Grises • 2 Bujes Mellados	1	H-4767	HW1002
14	<b>Kit de Accesorios de Repuesto para Extensión para Barandilla</b> Incluye: • 4 Pernos de Cabeza Hexagonal de 3/8-16 x 2" • 4 Tuercas Hexagonales de 3/8-16 • 8 Soportes de Extensión para Barandilla	1	H-4770	HW1006
15	<b>Kit de Accesorios de Repuesto para OSHA California</b> Incluye: • 2 Pernos de Cabeza Hexagonal de 1/4-20 x 2 3/4" • 2 Bujes Mellados	1	H-4771*	HW1007*
21	Carrito con Freno	1	H-842-LOCK	SU1096
22	Kit de Ruedas Giratorias	2	H-844-SWIVEL	SU9707

\*LAS PARTES SON EXCLUSIVAS PARA ESCALERAS VENDIDAS EN CALIFORNIA.

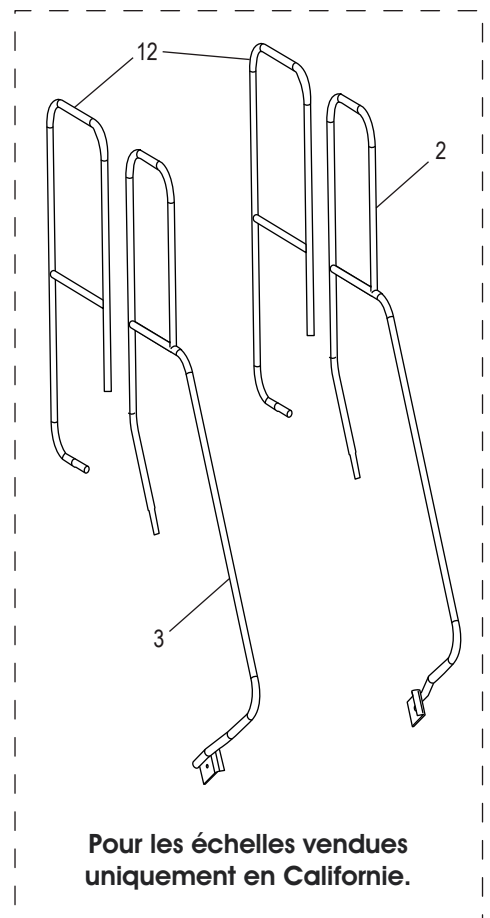
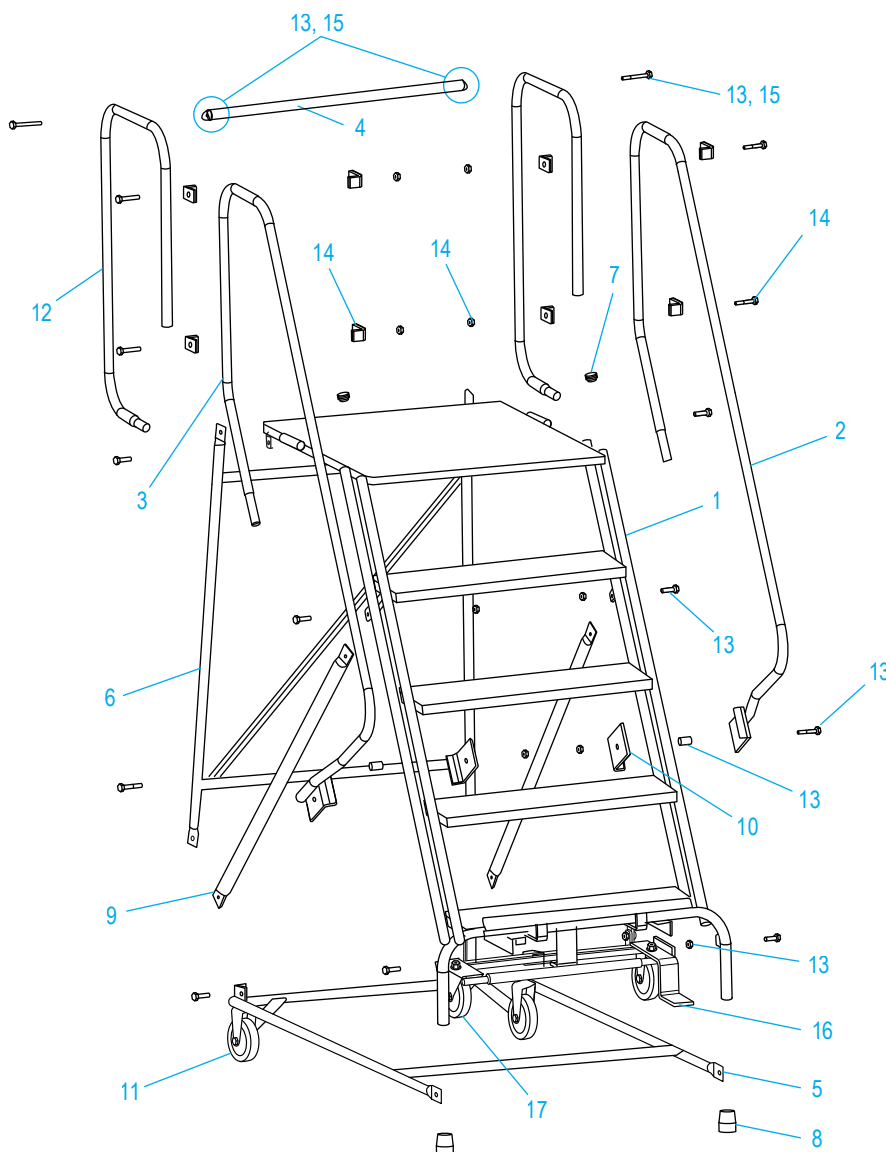
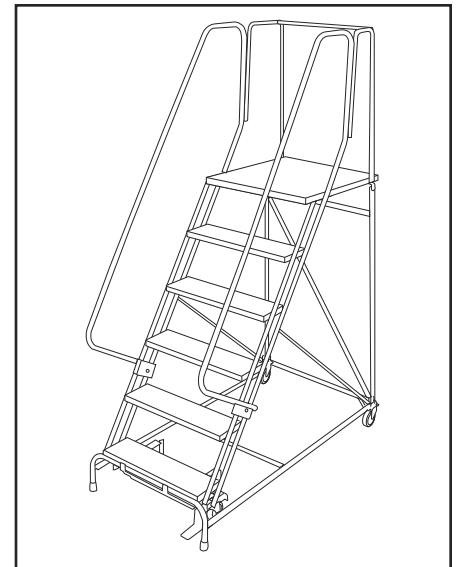


H-841U-30, H-843U-30  
H-1083U-30

1-800-295-5510  
uline.com

# ÉCHELLE DE SÉCURITÉ ROULANTE À 5 OU 7 MARCHES

MARCHE SUPÉRIEURE DE 30 PO DE PROFONDEUR



**Pour les échelles vendues uniquement en Californie.**

REMARQUE : Les échelles expédiées en Californie dont la plateforme excède la hauteur de 48 po seront équipées d'une main courante de 42 po pour se conformer aux règles de l'OSHA.



H-841U-30, H-843U-30  
H-1083U-30

1-800-295-5510  
uline.com

# ÉCHELLE DE SÉCURITÉ ROULANTE À 5 OU 7 MARCHES

MARCHE SUPÉRIEURE DE 30 PO DE PROFONDEUR

#	DESCRIPTION	QTÉ	RÉF. ULINE	RÉF. DU FABRICANT
1	Montant pour H-841U-30	1	-----	AS1503
1	Montant pour H-1083U-30	1	-----	AS1735
1	Montant pour H-843U-30	1	H-1084-CALFT	AS1738
2	Main courante droite pour H-841U-30	1	H-841-SU1579 -----	SU1579 SU1721*
2	Main courante droite pour H-1083U-30	1	----- -----	SU1580 SU1723*
2	Main courante droite pour H-843U-30	1	----- -----	SU1581 SU1725*
3	Main courante gauche pour H-841U-30	1	H-841-SU1584 -----	SU1584 SU1722*
3	Main courante gauche pour H-1083U-30	1	----- -----	SU1585 SU1724*
3	Main courante gauche pour H-843U-30	1	H-5075-LHR -----	SU1586 SU1726*
4	Barre n° 3	1	H-843-4	SU1460
		2*		
5	Panneau de base pour H-841U-30	1	-----	SU1868
5	Panneau de base pour H-1083-30	1	H-1083BSPNL	SU1778
5	Panneau de base pour H-843U-30	1	-----	SU1841
6	Panneau arrière pour H-841U-30	1	H-841-BKPNL	SU1828
6	Panneau arrière pour H-1083-30	1	H-1083-BKPNL	SU1784
6	Panneau arrière pour H-843U-30	1	H-843-BKPNL	SU1787
7	Capuchon protecteur	2	H-1554-9	A-301-0428
8	Pieds en caoutchouc	2	H-840-RBFEEET	A-301-0304
9	Entretoise diagonale pour H-841U-30	2	-----	ST6533
9	Entretoise diagonale pour H-1083U-30	2	H-1085-10VDB	ST6661
9	Entretoise diagonale pour H-843U-30	2	-----	ST6561
10	Support de main courante pour H-841U-30	2	H-844-SF4500	SF4500
10	Support de main courante pour H-1083U-30	4		
10	Support de main courante pour H-843U-30	4		
11	Ensemble de roulettes fixes	2	H-842-CASTER	SU1070
12	Panneau d'extension de main courante	2	-----	SU1766
			-----	SU1763*





H-841U-30, H-843U-30  
H-1083U-30

1-800-295-5510  
uline.com

# ÉCHELLE DE SÉCURITÉ ROULANTE À 5 OU 7 MARCHES

MARCHE SUPÉRIEURE DE 30 PO DE PROFONDEUR

#	DESCRIPTION	QTÉ	RÉF. ULINE	RÉF. DU FABRICANT
13	<b>Quincaillerie de remplacement</b> Comprend : <ul style="list-style-type: none"> <li>• Boulon à tête hexagonale de 1/4-20 x 2 3/4 po (2)</li> <li>• Boulon à tête hexagonale de 3/8-16 x 2 po (4)</li> <li>• Boulon à tête hexagonale de 3/8-16 x 1 1/4 po (8)</li> <li>• Écrou hexagonal 3/8-16 (12)</li> <li>• Bague grise (4)</li> <li>• Bague crantée n (2)</li> </ul>	1	H-4767	HW1002
14	<b>Quincaillerie de remplacement pour extension de garde-corps</b> Comprend : <ul style="list-style-type: none"> <li>• Boulon à tête hexagonale de 3/8-16 x 2 po (4)</li> <li>• Écrou hexagonal 3/8-16 (4)</li> <li>• Support d'extension de garde-corps (8)</li> </ul>	1	H-4770	HW1006
15	<b>Quincaillerie de remplacement pour CA OSHA</b> Comprend : <ul style="list-style-type: none"> <li>• Boulon à tête hexagonale de 1/4-20 x 2 3/4 po (2)</li> <li>• Bague crantée (2)</li> </ul>	1	H-4771*	HW1007*
21	Chariot à verrou de sûreté	1	H-842-LOCK	SU1096
22	Ensemble de roulettes pivotantes	2	H-844-SWIVEL	SU9707

\*LES PIÈCES SONT EXCLUSIVEMENT RÉSERVÉES AUX ÉCHELLES VENDUES EN CALIFORNIE.