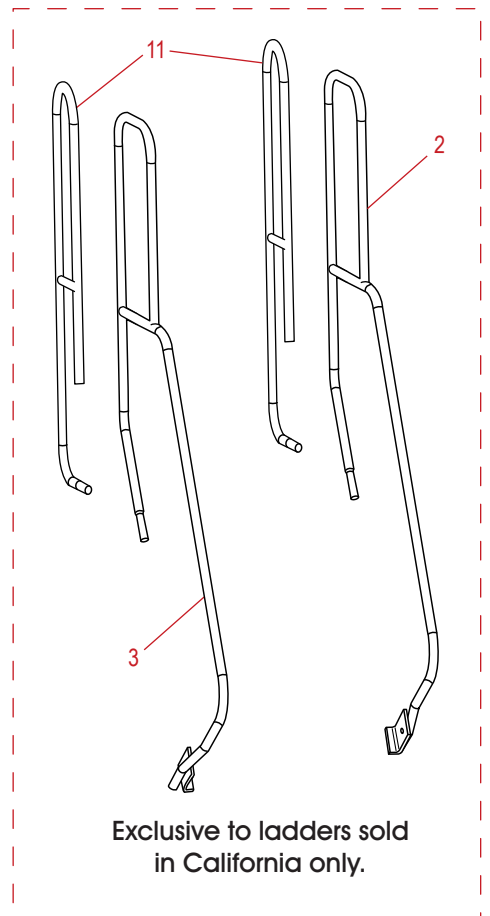
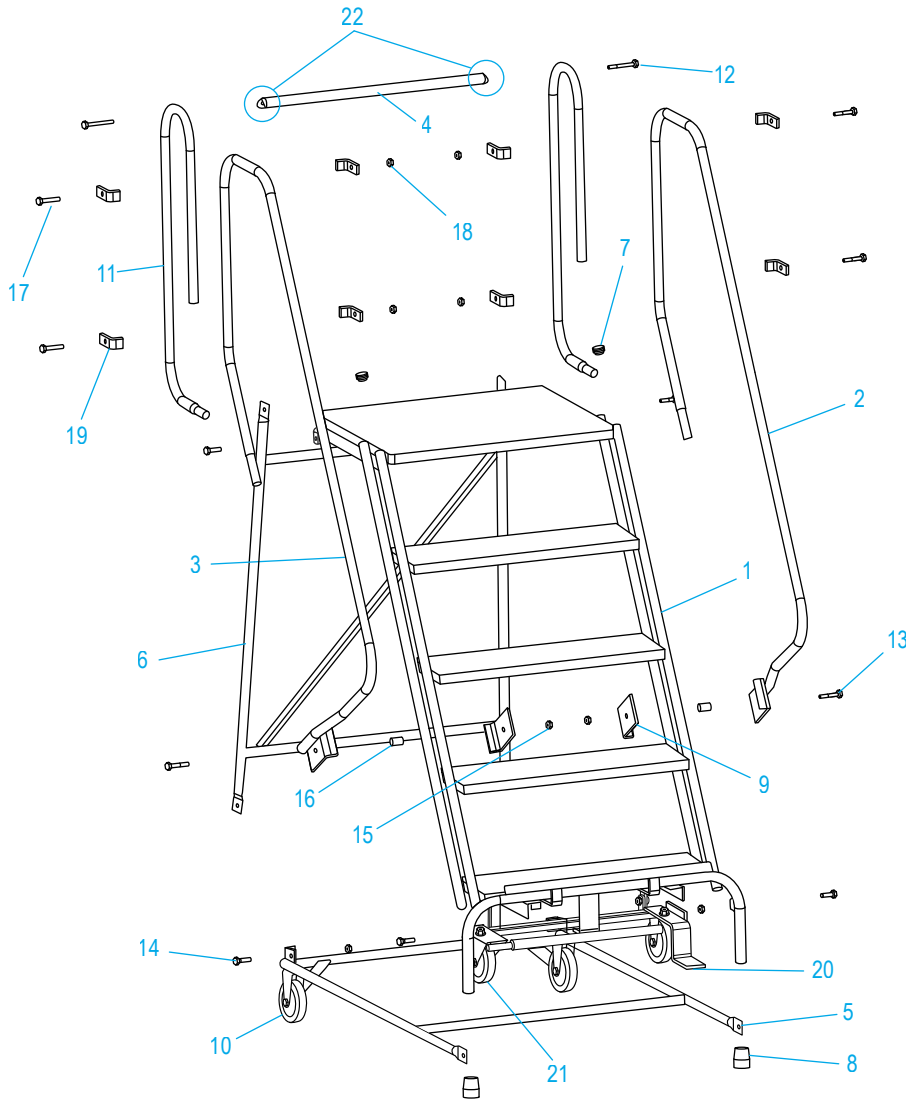
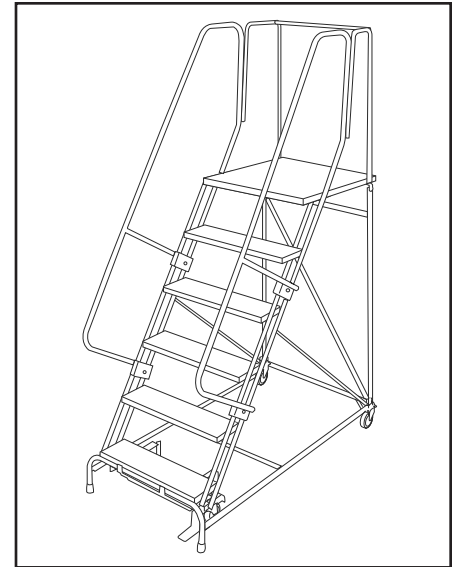


**ULINE** H-841U-20, H-843U-20  
H-1083U-20

# 5-7 STEP ROLLING SAFETY LADDER

20" DEEP TOP STEP

1-800-295-5510  
uline.com



NOTE: Ladders shipping to California with a platform height over 48" will include a 42" handrail to comply with OSHA regulations.

**5-7 STEP ROLLING  
SAFETY LADDER**

**20" DEEP TOP STEP**

**PARTS LISTED IN RED ARE EXCLUSIVE TO LADDERS SOLD IN CALIFORNIA.**

#	DESCRIPTION	QTY.	ULINE PART NO.	MFG. PART NO.
1	Stile for H-841U-20	1	-----	AS1498
1	Stile for H-1083U-20	1	-----	AS1741
1	Stile for H-843U-20	1	H-843U-20-ST	AS1744
2	Handrail Right for H-841U-20	1	H-841-SU1579 -----	SU1579 SU1721
2	Handrail Right for H-1083U-20	1	----- -----	SU1580 SU1723
2	Handrail Right for H-843U-20	1	----- H-843U-HAND	SU1581 SU1737
3	Handrail Left for H-841U-20	1	H-841-SU1584 -----	SU1584 SU1722
3	Handrail Left for H-1083U-20	1	----- -----	SU1585 SU1724
3	Handrail Left for H-843U-20	1	----- -----	SU1586 SU1736
4	No. 3 Bar	1 2	H-843-4	SU1460
5	Base Panel for H-841U-20	1	-----	SU1865
5	Base Panel for H-1083U-20	1	H-1083-20PNL	SU1775
5	Base Panel for H-843U-20	1	-----	SU1837
6	Back Panel for H-841U-20	1	H-841-BKPNL	SU1828
6	Back Panel for H-1083-20	1	H-1083-BKPNL	SU1784
6	Back Panel for H-843U-20	1	-----	SU1787
7	Cap Plug	2	-----	A-301-0428
8	Rubber Feet	2	H-840-RBFEEET	A-301-0304
9	Handrail Bracket for H-841U-20	2	H-844-SF4500	SF4500
9	Handrail Bracket for H-1083U-20	4		
9	Handrail Bracket for H-843U-20	4		
10	Rigid Caster Kit	2	H-842-CASTER	SU1070
11	Handrail Extension Panel	2	----- -----	SU1765 SU1762
12	1/4-20 x 2 3/4" Hex Head Bolt	2 4	----- -----	----- -----
13	3/8-16 x 2" Hex Head Bolt for H-841U-20	2	-----	-----
13	3/8-16 x 2" Hex Head Bolt for H-843U-20 & H-1083U-20	4	-----	-----
14	3/8-16 x 1 1/4" Hex Head Bolt	8	-----	-----
15	3/8-16 Hex Nut for H-841U-20	10	-----	-----
15	3/8-16 Hex Nut for H-843U-20 & H-1083U-20	12	-----	-----



H-841U-20, H-843U-20  
H-1083U-20

1-800-295-5510  
uline.com

# 5-7 STEP ROLLING SAFETY LADDER

20" DEEP TOP STEP

#	DESCRIPTION	QTY.	ULINE PART NO.	MFG. PART NO.
16	Gray Bushing for H-841U-20	2	-----	-----
16	Gray Bushing for H-843U-20 & H-1083U-20	4	-----	-----
17	3/8-16 x 2" Hex Head Bolt	4	-----	-----
18	3/8-16 Hex Nut	4	-----	-----
19	Guardrail Extension Bracket	8	-----	-----
20	Safelock Truck	1	H-842-LOCK	SU1096
21	Swivel Caster Kit	2	H-844-SWIVEL	SU9707
22	Notched Bushing	2	-----	-----
		4		
	<b>Replacement Hardware Kit</b> Includes: <ul style="list-style-type: none"> <li>• 1/4-20 x 2¾" Hex Head Bolt #12 (2)</li> <li>• 3/8-16 x 2" Hex Head Bolt #13 (4)</li> <li>• 3/8-16 x 1½" Hex Head Bolt #14 (8)</li> <li>• 3/8-16 Hex Nut #15 (12)</li> <li>• Gray Bushing #16 (4)</li> <li>• Notched Bushing #22 (2)</li> </ul>	1	H-4767	HW1002
	<b>Replacement Hardware Kit for Guardrail Extension</b> Includes: <ul style="list-style-type: none"> <li>• 3/8-16 x 2" Hex Head Bolt #17 (4)</li> <li>• 3/8-16 Hex Nut #18 (4)</li> <li>• Guardrail Extension Bracket #19 (8)</li> </ul>	1	H-4770	HW1006
	<b>Replacement Hardware Kit for CA OSHA</b> Includes: <ul style="list-style-type: none"> <li>• 1/4-20 x 2¾" Hex Head Bolt #12 (2)</li> <li>• Notched Bushing #22 (2)</li> </ul>	1	H-4771	HW1007

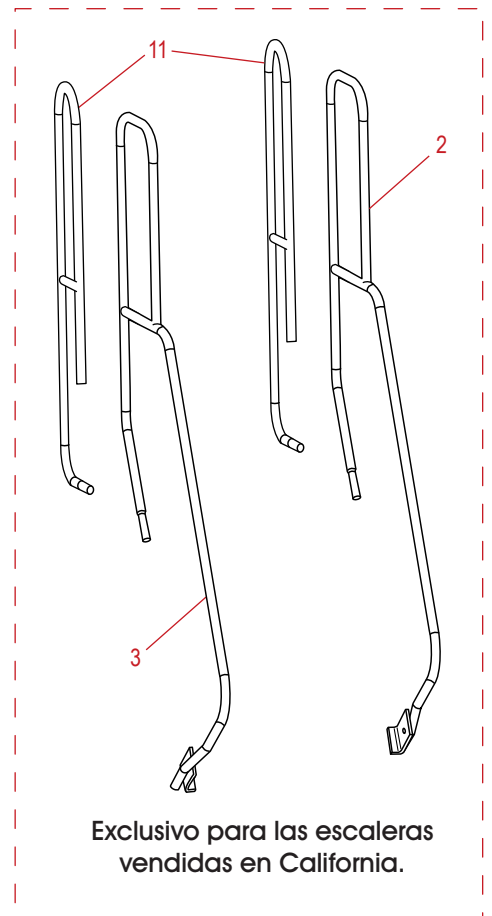
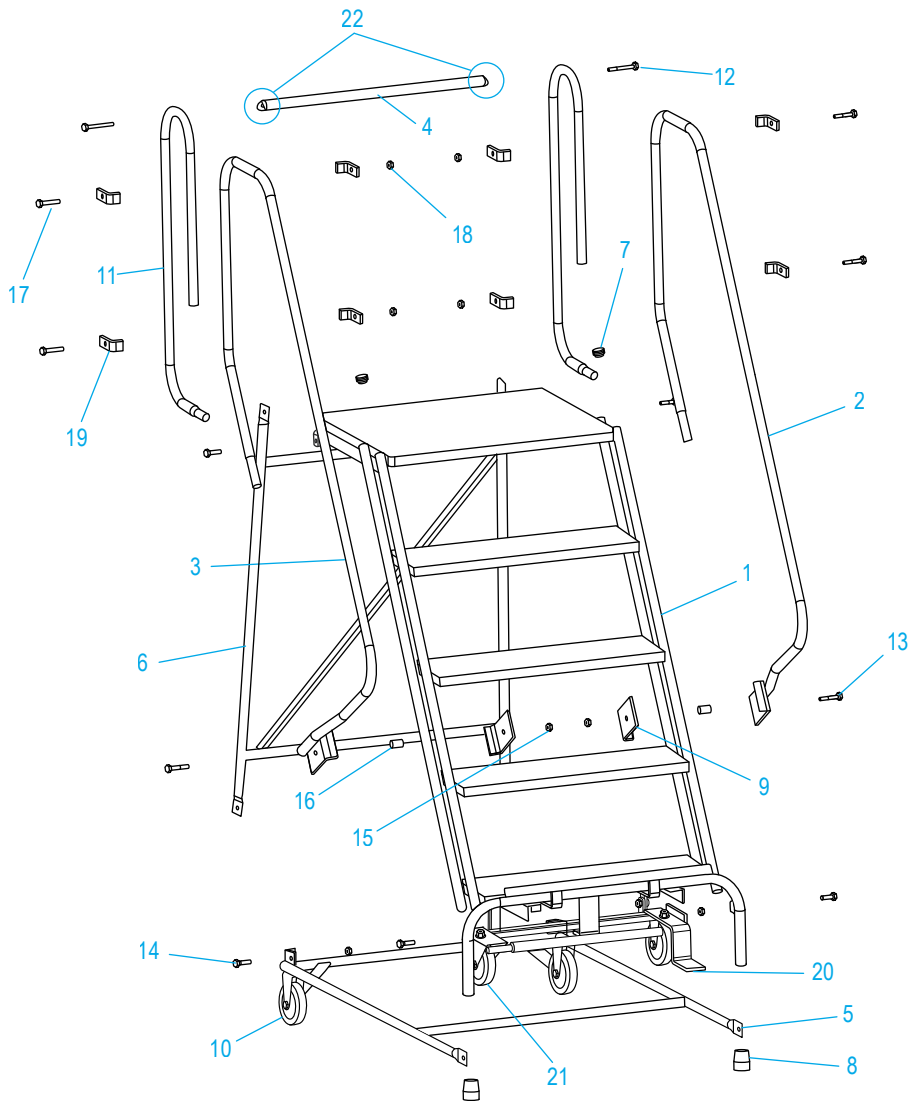
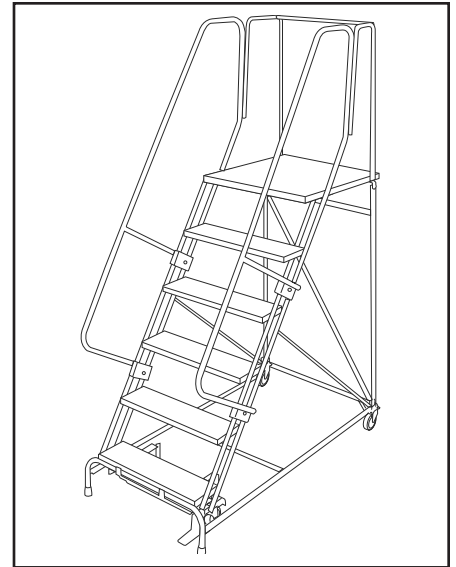


H-841U-20, H-843U-20  
H-1083U-20

800-295-5510  
uline.mx

# ESCALERA DE SEGURIDAD CON RUEDAS DE 5 A 7 ESCALONES

ESCALÓN SUPERIOR DE 50.8 cm (20")



Exclusivo para las escaleras  
vendidas en California.

NOTA: Las escaleras que se envían a California con una altura de plataforma superior a 121.9 cm (48") incluirán un pasamanos de 106.7 cm (42") para cumplir con las normas OSHA.



H-841U-20, H-843U-20  
H-1083U-20

800-295-5510  
uline.mx

# ESCALERA DE SEGURIDAD CON RUEDAS DE 5 A 7 ESCALONES

ESCALÓN SUPERIOR DE 50.8 cm (20")

**LAS PARTES QUE APARECEN EN ROJO EN LA LISTA SON EXCLUSIVAS PARA LAS ESCALERAS VENDIDAS EN CALIFORNIA.**

#	DESCRIPCIÓN	CANT.	NO. DE PARTE DE ULINE	NO. DE PARTE DEL FABRICANTE
1	Escalones para H-841U-20	1	-----	AS1498
1	Escalones para H-1083U-20	1	-----	AS1741
1	Escalones para H-843U-20	1	H-843U-20-ST	AS1744
2	Pasamanos Derecho para H-841U-20	1	H-841-SU1579 -----	SU1579 SU1721
2	Pasamanos Derecho para H-1083U-20	1	----- -----	SU1580 SU1723
2	Pasamanos Derecho para H-843U-20	1	----- H-843U-HAND	SU1581 SU1737
3	Pasamanos Izquierdo para H-841U-20	1	H-841-SU1584 -----	SU1584 SU1722
3	Pasamanos Izquierdo para H-1083U-20	1	----- -----	SU1585 SU1724
3	Pasamanos Izquierdo para H-843U-20	1	----- -----	SU1586 SU1736
4	Barra No. 3	1	H-843-4	SU1460
		2		
5	Panel Base para H-841U-20	1	-----	SU1865
5	Panel Base para H-1083U-20	1	H-1083-20PNL	SU1775
5	Panel Base para H-843U-20	1	-----	SU1837
6	Panel Posterior para H-841U-20	1	H-841-BKPNL	SU1828
6	Panel Posterior para H-1083-20	1	H-1083-BKPNL	SU1784
6	Panel Posterior para H-843U-20	1	-----	SU1787
7	Tapón de la Tapa	2	-----	A-301-0428
8	Patas de Caucho	2	H-840-RBFET	A-301-0304
9	Soporte de Pasamanos para H-841U-20	2	H-844-SF4500	SF4500
9	Soporte de Pasamanos para H-1083U-20	4		
9	Soporte de Pasamanos para H-843U-20	4		
10	Kit de Ruedas Fijas	2	H-842CASTER	SU1070
11	Panel de Extensión para Pasamanos	2	----- -----	SU1765 SU1762
12	Perno de Cabeza Hexagonal de 1/4-20 x 2 3/4"	2	-----	-----
		4	-----	-----
13	Perno de Cabeza Hexagonal de 3/8-16 x 2" para H-841U-20	2	-----	-----
13	Perno de Cabeza Hexagonal de 3/8-16 x 1 1/4" para H-843U-20 & H-1083U-20	4	-----	-----



H-841U-20, H-843U-20  
H-1083U-20

800-295-5510  
uline.mx

# ESCALERA DE SEGURIDAD CON RUEDAS DE 5 A 7 ESCALONES

ESCALÓN SUPERIOR DE 50.8 cm (20")

#	DESCRIPCIÓN	CANT.	NO. DE PARTE DE ULINE	NO. DE PARTE DEL FABRICANTE
14	Perno de Cabeza Hexagonal de 3/8-16 x 1/4"	8	-----	-----
15	Tuerca Hexagonal de 3/8-16 para H-841U-20	10	-----	-----
15	Tuerca Hexagonal de 3/8-16 para H-843U-20 & H-1083U-20	12	-----	-----
16	Buje Gris para H-841U-20	2	-----	-----
16	Buje Gris para H-843U-20 & H-1083U-20			
17	Perno de Cabeza Hexagonal de 3/8-16 x 2"	4	-----	-----
18	Tuerca Hexagonal de 3/8-16	4	-----	-----
19	Soporte para Extensión del Pasamanos	8	-----	-----
20	Carrito con Freno	1	H-842-LOCK	SU1096
21	Kit de Ruedas Giratorias	2	H-844-SWIVEL	SU9707
22	Buje Mellado	2	-----	-----
		4		
	<b>Kit de Accesorios de Reemplazo</b> Incluye: • 2 Perno de Cabeza Hexagonal de 1/4-20 x 2 3/4" #12 • 4 Perno de Cabeza Hexagonal de 3/8-16 x 2" #13 • 8 Perno de Cabeza Hexagonal de 3/8-16 x 1/4" #14 • 12 Tuerca Hexagonale de 3/8-16 #15 • 4 Buje Grise #16 • 2 Buje Mellado #22	1	H-4767	HW1002
	<b>Kit de Accesorios de Reemplazo para Extensión del Pasamanos</b> Incluye: • 4 Perno de Cabeza Hexagonal de 3/8-16 x 2" #17 • 4 Tuerca Hexagonale de 3/8-16 #18 • 8 Soporte para Extensión del Pasamanos #19	1	H-4770	HW1006
	<b>Kit de Accesorios de Reemplazo para OSHA California</b> Incluye: • 2 Perno de Cabeza Hexagonal de 1/4-20 x 2 3/4" #12 • 2 Buje Mellado #22	1	H-4771	HW1007

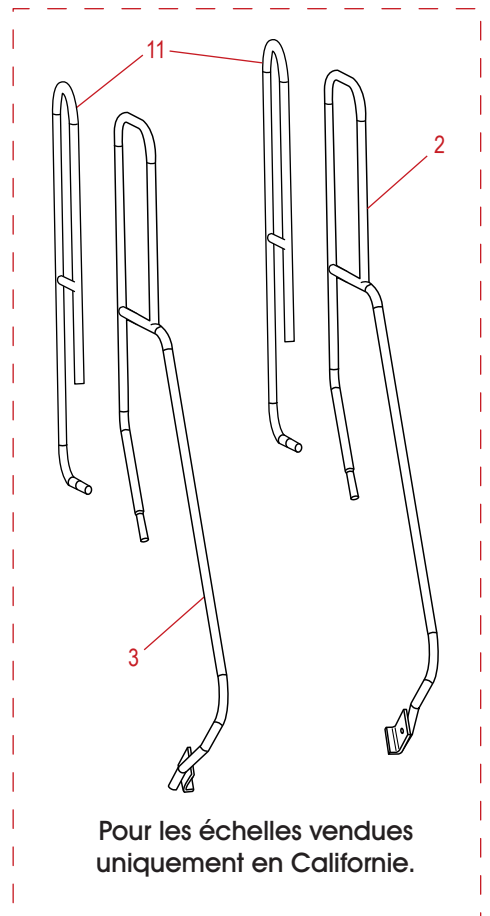
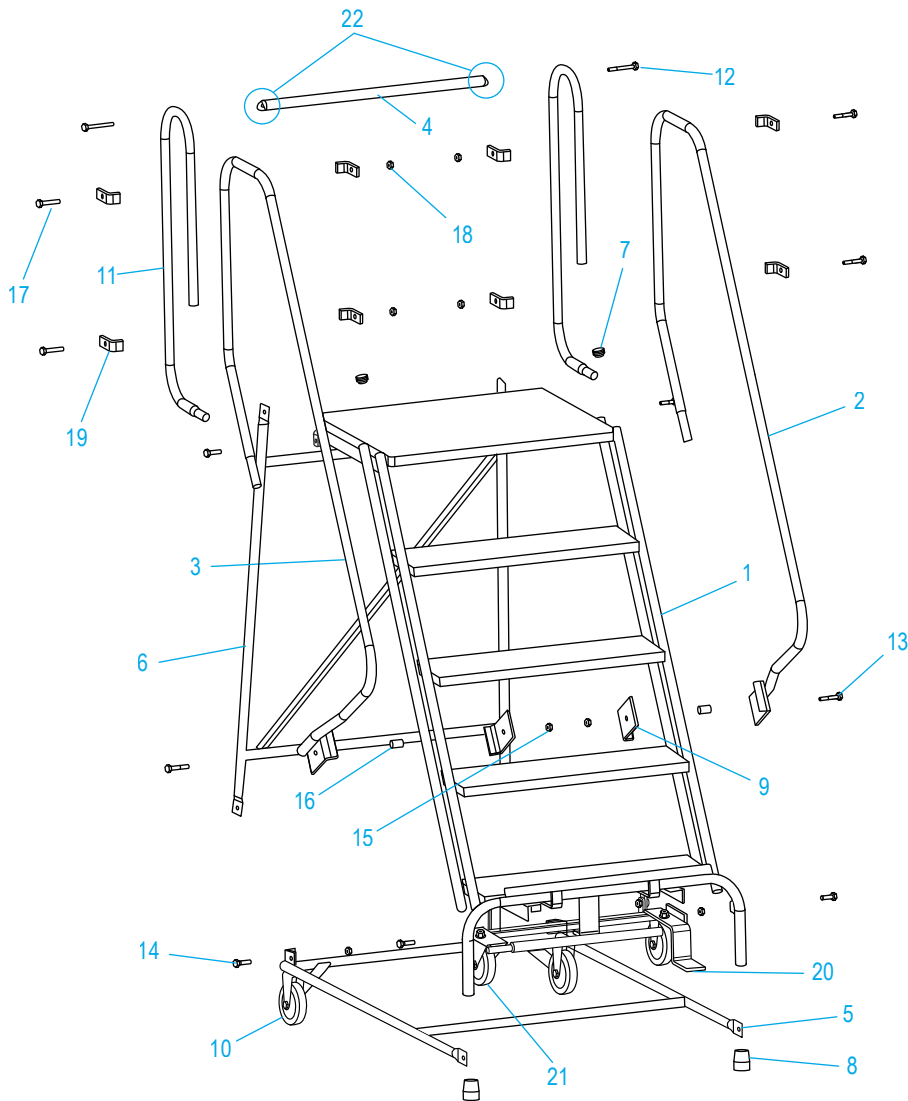
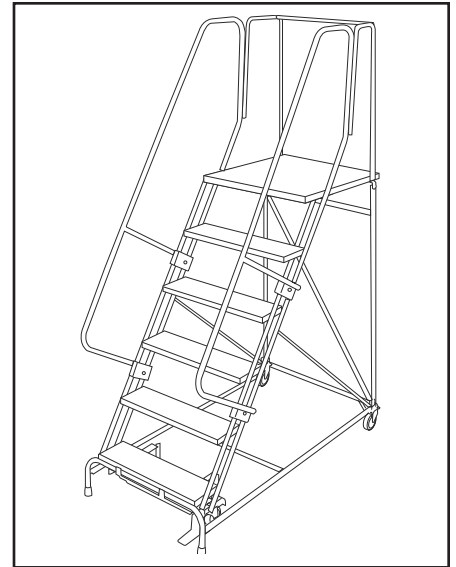


H-841U-20, H-843U-20  
H-1083U-20

1-800-295-5510  
uline.com

# ÉCHELLE DE SÉCURITÉ ROULANTE À 5-7 MARCHES

MARCHE SUPÉRIEURE DE 50,8 cm  
(20 po) DE PROFONDEUR



Pour les échelles vendues  
uniquement en Californie.

REMARQUE : Les échelles expédiées en Californie dont la plateforme est à une hauteur de plus de 121,9 cm (48 po) seront équipées d'une main courante de 106,7 cm (42 po) pour se conformer aux règles de l'OSHA.

# ÉCHELLE DE SÉCURITÉ ROULANTE À 5-7 MARCHES

MARCHE SUPÉRIEURE DE 50,8 cm  
(20 po) DE PROFONDEUR

LES PIÈCES INDIQUÉES EN ROUGE SONT DESTINÉES EXCLUSIVEMENT AUX ÉCHELLES VENDUES EN CALIFORNIE.

#	DESCRIPTION	QTÉ	RÉF. ULINE	RÉF. DU FABRICANT
1	Montant pour H-841U-20	1	-----	AS1498
1	Montant pour H-1083U-20	1	-----	AS1741
1	Montant pour H-843U-20	1	H-843U-20-ST	AS1744
2	Main courante droite pour H-841U-20	1	H-841-SU1579 ----- -----	SU1579 <b>SU1721</b>
2	Main courante droite pour H-1083U-20	1	----- -----	SU1580 <b>SU1723</b>
2	Main courante droite pour H-843U-20	1	----- <b>H-843U-HAND</b>	SU1581 <b>SU1737</b>
3	Main courante gauche pour H-841U-20	1	H-841-SU1584 ----- -----	SU1584 <b>SU1722</b>
3	Main courante gauche pour H-1083U-20	1	----- -----	SU1585 <b>SU1724</b>
3	Main courante gauche pour H-843U-20	1	----- -----	SU1586 <b>SU1736</b>
4	Barre n° 3	1 <b>2</b>	H-843-4	SU1460
5	Panneau de base pour H-841U-20	1	-----	SU1865
5	Panneau de base pour H-1083U-20	1	H-1083-20PNL	SU1775
5	Panneau de base pour H-843U-20	1	-----	SU1837
6	Panneau arrière pour H-841U-20	1	H-841-BKPNL	SU1828
6	Panneau arrière pour H-1083-20	1	H-1083-BKPNL	SU1784
6	Panneau arrière pour H-843U-20	1	-----	SU1787
7	Capuchon protecteur	2	-----	A-301-0428
8	Pieds en caoutchouc	2	H-840-RBFEEET	A-301-0304
9	Support de main courante pour H-841U-20	2	H-844-SF4500	SF4500
9	Support de main courante pour H-1083U-20	4		
9	Support de main courante pour H-843U-20	4		
10	Jeu de roulettes fixes	2	H-842CASTER	SU1070
11	Panneau d'extension de main courante	2	----- -----	SU1765 <b>SU1762</b>
12	Boulon à tête hexagonale 1/4-20 x 2 3/4 po	2	-----	-----
<b>4</b>		-----	-----	
13	Boulon à tête hexagonale 3/8-16 x 2 po pour H-841U-20	2	-----	-----
13	Boulon à tête hexagonale 3/8-16 x 2 po pour H-843U-20 et H-1083U-20	4	-----	-----
14	Boulon à tête hexagonale 3/8-16 x 1 1/4 po	8	-----	-----



# ÉCHELLE DE SÉCURITÉ ROULANTE À 5-7 MARCHES

MARCHE SUPÉRIEURE DE 50,8 cm  
(20 po) DE PROFONDEUR

#	DESCRIPTION	QTÉ	RÉF. ULINE	RÉF. DU FABRICANT
15	Écrou hexagonal 3/8-16 pour H-841U-20	10	-----	-----
15	Écrou hexagonal 3/8-16 pour H-843U-20 et H-1083U-20	12	-----	-----
16	Bague grise pour H-841U-20	2	-----	-----
16	Bague grise pour H-843U-20 et H-1083U-20	2	-----	-----
17	Boulon à tête hexagonale 3/8-16 x 2 po	4	-----	-----
18	Écrou hexagonal 3/8-16	4	-----	-----
19	Support pour rallonge de glissière de sécurité	8	-----	-----
20	Chariot à verrou de sûreté	1	H-842-LOCK	SU1096
21	Jeu de roulettes pivotantes	2	H-844-SWIVEL	SU9707
22	Bague crantée	2	-----	-----
		4		
	L'ensemble de matériel de rechange Comprend : • Boulon à tête hexagonale 1/4-20 x 2 3/4 po n° 12 (2) • Boulon à tête hexagonale 3/8-16 x 2 po n° 13 (4) • Boulon à tête hexagonale 3/8-16 x 1 1/4 po n° 14 (8) • Écrou hexagonal 3/8-16 n° 15 (12) • Bague grise n° 16 (4) • Bague crantée n° 22 (2)	1	H-4767	HW1002
	L'ensemble de matériel de rechange pour la rallonge de glissière de sécurité Comprend : • Boulon à tête hexagonale 3/8-16 x 2 po n° 17 (4) • Écrou hexagonal 3/8-16 n° 18 (4) • Support pour rallonge de glissière de sécurité n° 19 (8)	1	H-4770	HW1006
	L'ensemble de matériel de rechange conforme aux règles de l'OSHA en Californie Comprend : • Boulon à tête hexagonale 1/4-20 x 2 3/4 po n° 12 (2) • Bague crantée n° 22 (2)	1	H-4771	HW1007