

Para Español, vea páginas 3-4  
Pour le français, consulter les pages 5-6.

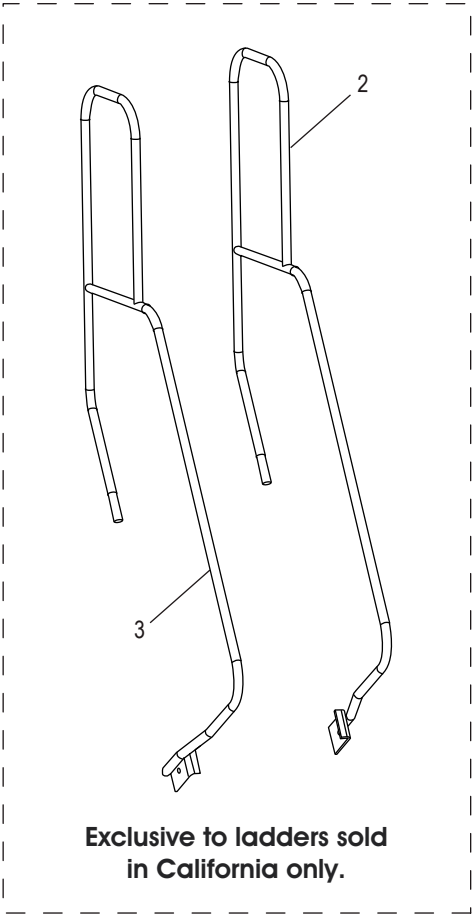
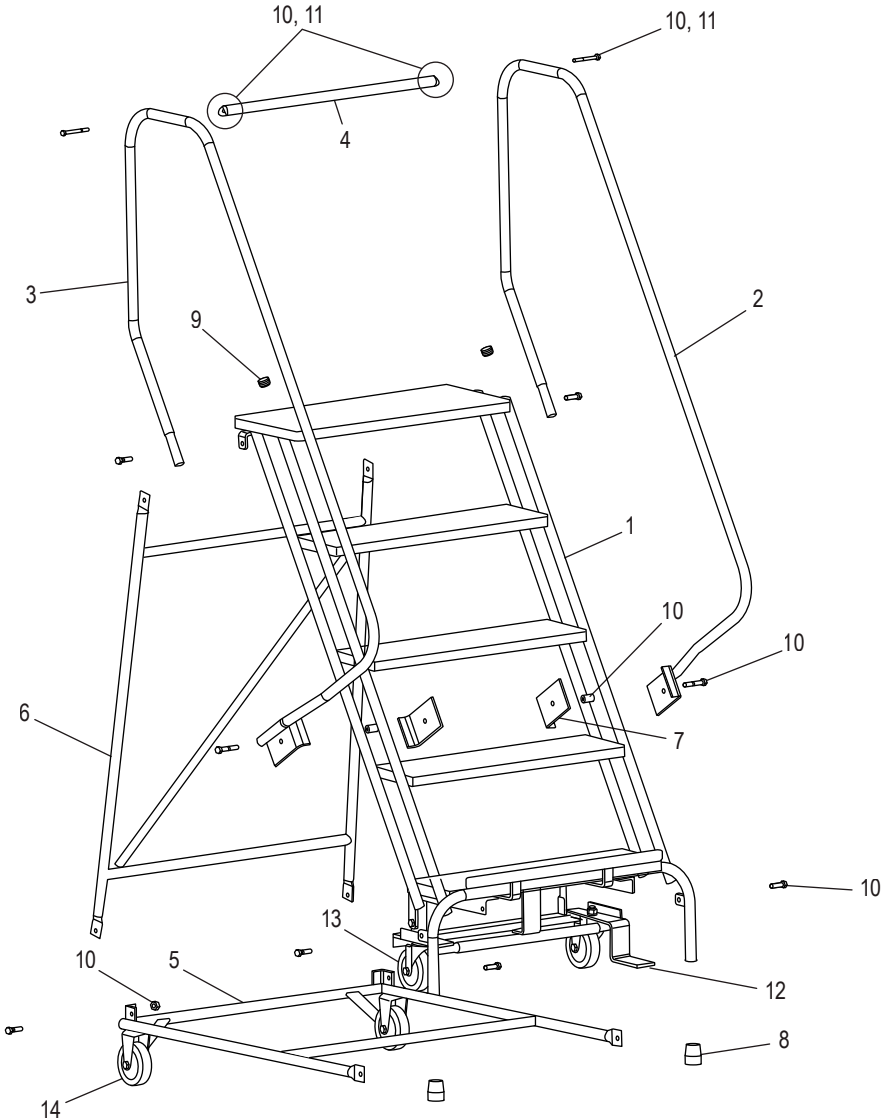
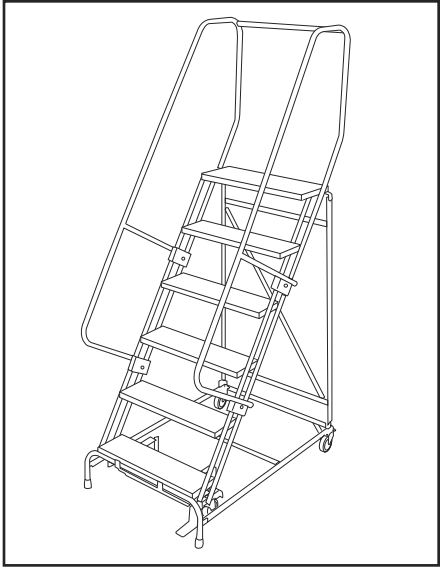


H-841U-10, H-843U-10  
H-1083U-10

1-800-295-5510  
uline.com

# 5-7 STEP ROLLING SAFETY LADDERS

10" DEEP TOP STEP



**Exclusive to ladders sold  
in California only.**

NOTE: Ladders shipping to California with a platform height over 48" will include a 42" handrail to comply with OSHA regulations.



H-841U-10, H-843U-10  
H-1083U-10

1-800-295-5510  
uline.com

# 5-7 STEP ROLLING SAFETY LADDERS

## 10" DEEP TOP STEP

#	DESCRIPTION	QTY.	ULINE PART NO.	MFG. PART NO.
1	Stile for H-841U-10	1	-----	AS1493
1	Stile for H-1083U-10	1	-----	AS1803
1	Stile for H-843U-10	1	-----	AS1806
2	Handrail Right for H-841U-10	1	H-841-SU1579 -----	SU1579 SU1721*
2	Handrail Right for H-1083U-10	1	----- -----	SU1580 SU1723*
2	Handrail Right for H-843U-10	1	----- H-843U-HAND*	SU1581 SU1737*
3	Handrail Left for H-841U-10	1	H-841-SU1584 -----	SU1584 SU1722*
3	Handrail Left for H-1083U-10	1	H-5074-LHR -----	SU1585 SU1724*
3	Handrail Left for H-843U-10	1	H-5075-LHR -----	SU1586 SU1736*
4	No. 3 Bar	1 2*	H-843-4	SU1460
5	Base Panel for H-841U-10	1	H-841U-BP	SU1862
5	Base Panel for H-1083U-10	1	H-1083U-PANL	SU1772
5	Base Panel for H-843U-10	1	H-843U-BASE	SU1834
6	Back Panel for H-841U-10	1	H-841-BKPNL	SU1828
6	Back Panel for H-1083U-10	1	H-1083-BKPNL	SU1784
6	Back Panel for H-843U-10	1	H-843-BKPNL	SU1787
7	Handrail Bracket for H-841U-10	2	H-844-SF4500	SF4500
7	Handrail Bracket for H-1083U-10, H-843U-10	4		
8	Rubber Feet	2	H-840-RBFEEET	A-301-0304
9	Cap Plug	2	H-1554-9	A-301-0428
10	<b>Replacement Hardware Kit</b> Includes: • 1/4-20 x 2 3/4" Hex Head Bolt (2) • 3/8-16 x 2" Hex Head Bolt (4) • 3/8-16 x 1 1/4" Hex Head Bolt (8) • 3/8-16 Hex Nut (12) • Gray Bushing (4) • Notched Bushing (2)	1	H-4767	HW1002
11	<b>Replacement Hardware Kit for CA OSHA</b> Includes: • 1/4-20 x 2 3/4" Hex Head Bolt #10 (2) • Notched Bushing #18 (2)	1	H-4771*	HW1007*
12	Safelock Truck	1	H-842-LOCK	SU1096
13	Swivel Caster Kit	2	H-844-SWIVEL	SU9707
14	Rigid Caster Kit	2	H-842-CASTER	SU1070

\*PARTS ARE EXCLUSIVE TO LADDERS SOLD IN CALIFORNIA.

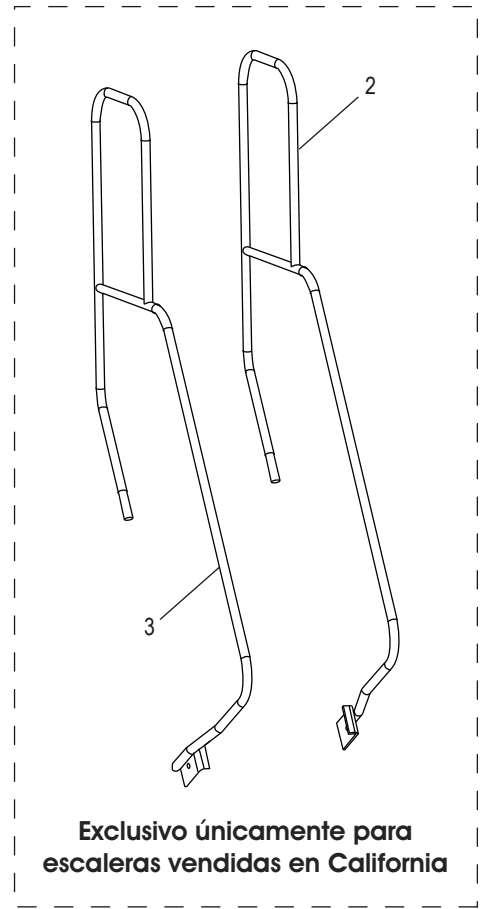
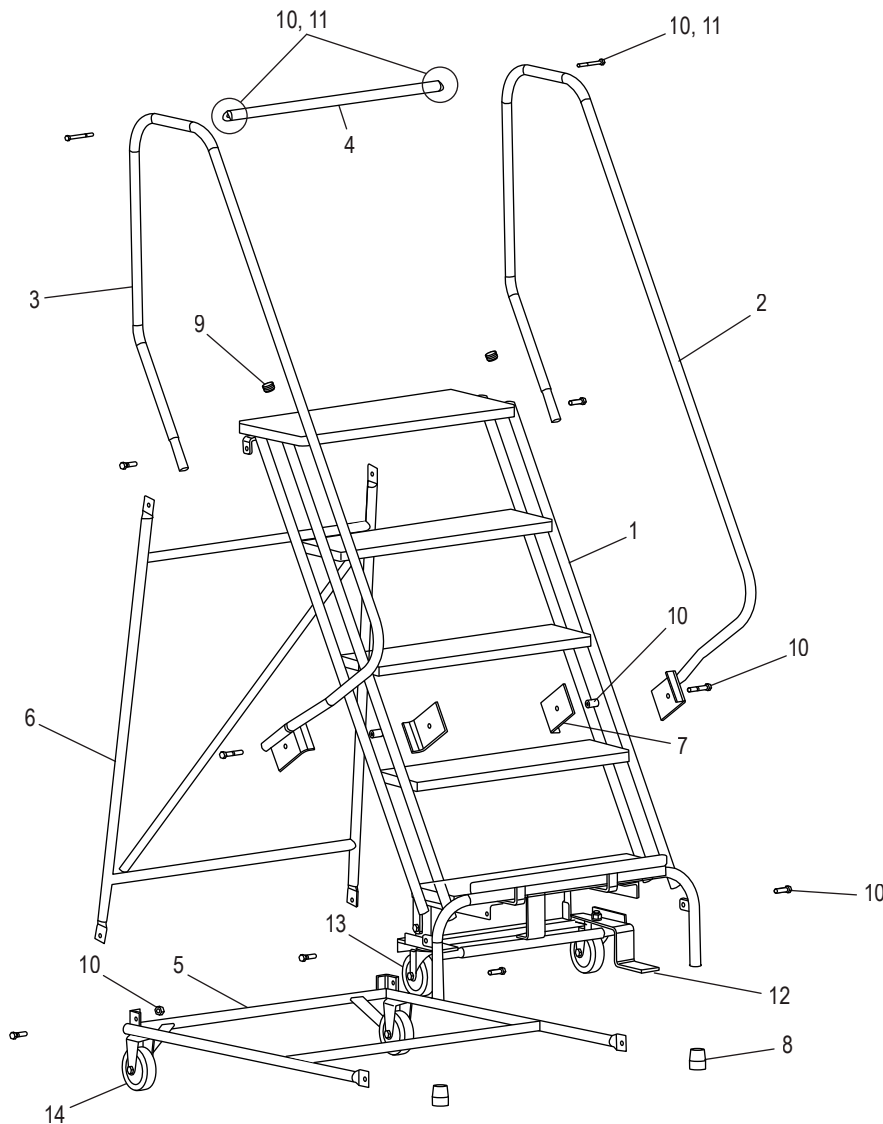
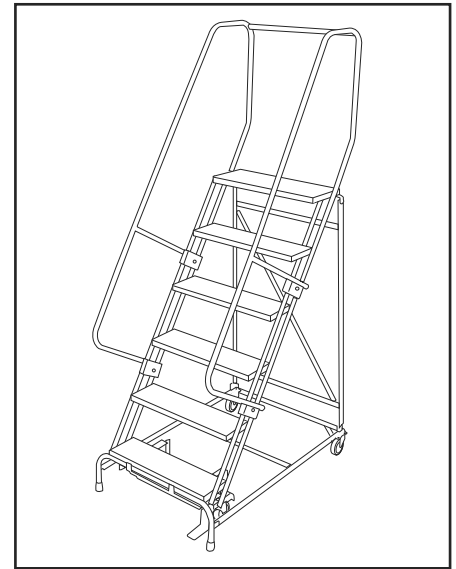


H-841U-10, H-843U-10  
H-1083U-10

800-295-5510  
uline.mx

# ESCALERAS DE SEGURIDAD CON RUEDAS DE 5-7 ESCALONES

ESCALÓN SUPERIOR DE 10" DE PROFUNDIDAD



NOTA: Las escaleras que se envían a California con una altura de plataforma superior a 48" incluirán un pasamanos de 42" para cumplir con las normas OSHA.



H-841U-10, H-843U-10  
H-1083U-10

800-295-5510

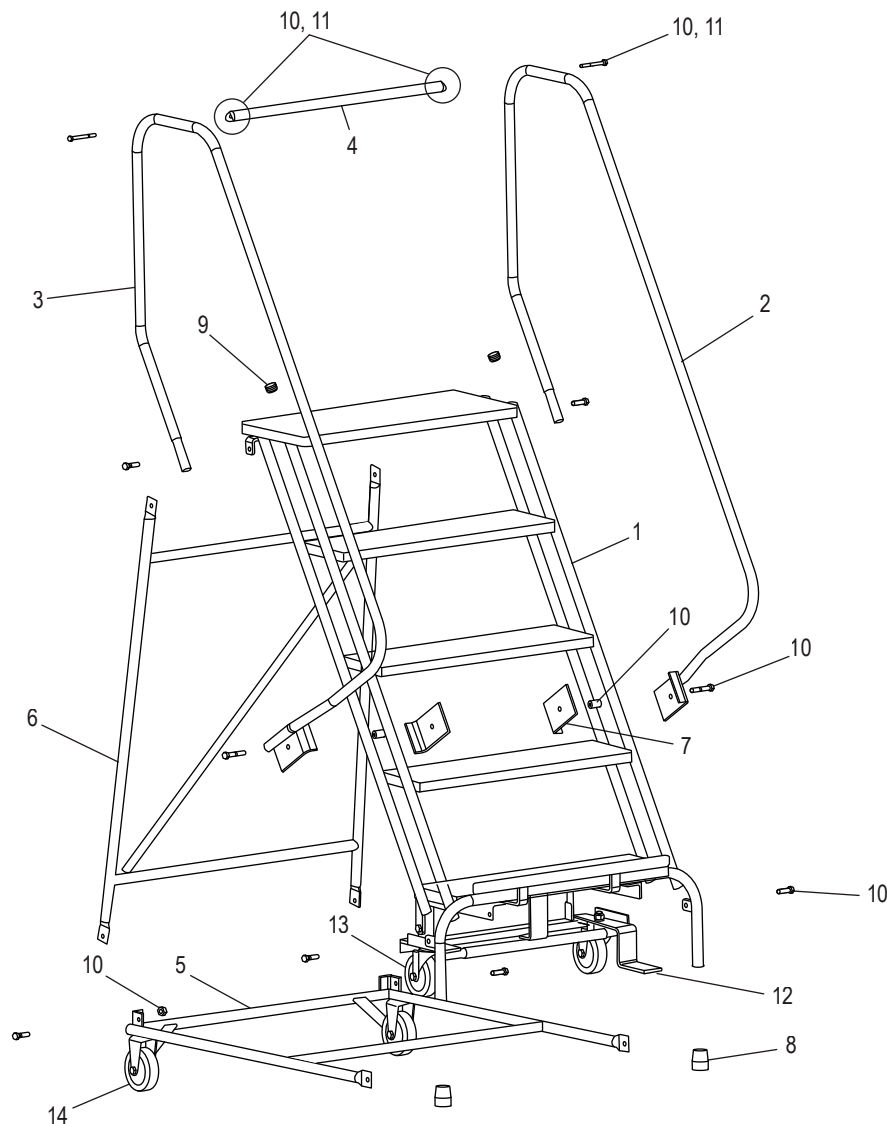
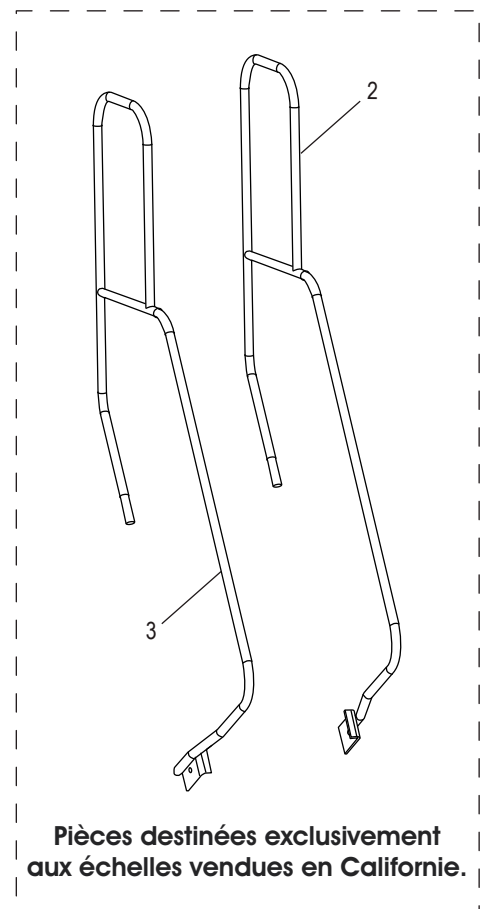
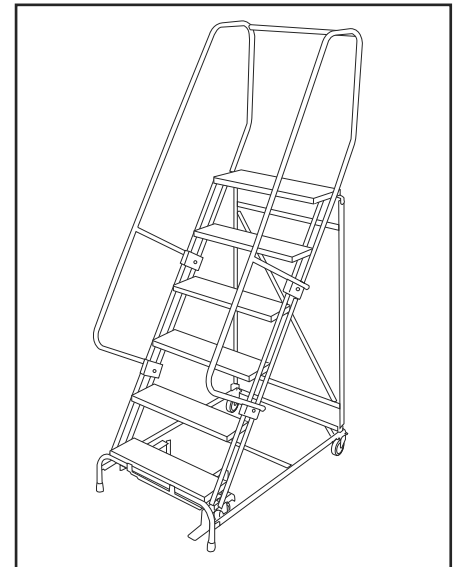
uline.mx

# ESCALERAS DE SEGURIDAD CON RUEDAS DE 5-7 ESCALONES

## ESCALÓN SUPERIOR DE 10" DE PROFUNDIDAD

#	DESCRIPCIÓN	CANT.	NO. DE PARTE DE ULINE	NO. DE PARTE DEL FABRICANTE
1	Larguero para H-841U-10	1	-----	AS1493
1	Larguero para H-1083U-10	1	-----	AS1803
1	Larguero para H-843U-10	1	-----	AS1806
2	Pasamanos Derecho para H-841U-10	1	H-841-SU1579 -----	SU1579 SU1721*
2	Pasamanos Derecho para H-1083U-10	1	----- -----	SU1580 SU1723*
2	Pasamanos Derecho para H-843U-10	1	----- H-843U-HAND*	SU1581 SU1737*
3	Pasamanos Izquierdo para H-841U-10	1	H-841-SU1584 -----	SU1584 SU1722*
3	Pasamanos Izquierdo para H-1083U-10	1	H-5074-LHR -----	SU1585 SU1724*
3	Pasamanos Izquierdo para H-843U-10	1	H-5075-LHR -----	SU1586 SU1736*
4	Barra n.º 3	1 2*	H-843-4	SU1460
5	Panel Base para H-841U-10	1	H-841U-BP	SU1862
5	Panel Base para H-1083U-10	1	H-1083U-PANL	SU1772
5	Panel Base para H-843U-10	1	H-843U-BASE	SU1834
6	Panel Posterior para H-841U-10	1	H-841-BKPNL	SU1828
6	Panel Posterior para H-1083U-10	1	H-1083-BKPNL	SU1784
6	Panel Posterior para H-843U-10	1	H-843-BKPNL	SU1787
7	Soporte de Pasamanos para H-841U-10	2	H-844-SF4500	SF4500
7	Soporte de Pasamanos para H-1083U-10, H-843U-10	4		
8	Patas de Goma	2	H-840-RBFEEET	A-301-0304
9	Tapón de la Tapa	2	H-1554-9	A-301-0428
10	Kit de Accesorios de Repuesto Incluye: • 2 Pernos de Cabeza Hexagonal de 1/4-20 x 2¾" • 4 Pernos de Cabeza Hexagonal de 3/8-16 x 2" • 8 Pernos de Cabeza Hexagonal de 3/8-16 x 1¼" • 12 Tuercas Hexagonales de 3/8-16 • 4 Bujes Grises • 2 Bujes Ranurados	1	H-4767	HW1002
11	Kit de Accesorios de Repuesto que Cumple con OSHA de CA Incluye: • 2 Pernos de Cabeza Hexagonal de 1/4-20 x 2¾" #10 • 2 Bujes Ranurados #18	1	H-4771*	HW1007*
12	Carrito con Freno	1	H-842-LOCK	SU1096
13	Kit de Ruedas Giratorias	2	H-844-SWIVEL	SU9707
14	Kit de Ruedas Fijas	2	H-842-CASTER	SU1070

\*LAS PARTES SON EXCLUSIVAS PARA ESCALERAS VENDIDAS EN CALIFORNIA.

**ULINE**H-841U-10, H-843U-10  
H-1083U-101-800-295-5510  
uline.com**ÉCHELLES DE  
SÉCURITÉ ROULANTES  
À 5 OU 7 MARCHES****MARCHE SUPÉRIEURE DE 10 PO DE PROFONDEUR**

**REMARQUE :** Les échelles expédiées en Californie dont la plateforme excède la hauteur de 48 po seront équipées d'une main courante de 42 po pour se conformer aux règles de l'OSHA.



H-841U-10, H-843U-10  
H-1083U-10

1-800-295-5510  
uline.com

# ÉCHELLES DE SÉCURITÉ ROULANTES À 5 OU 7 MARCHES

MARCHE SUPÉRIEURE DE 10 PO DE PROFONDEUR

#	DESCRIPTION	QTÉ	RÉF. ULINE	RÉF. DU FABRICANT
1	Montant pour H-841U-10	1	-----	AS1493
1	Montant pour H-1083U-10	1	-----	AS1803
1	Montant pour H-843U-10	1	-----	AS1806
2	Main courante droite pour H-841U-10	1	H-841-SU1579 -----	SU1579 SU1721*
2	Main courante droite pour H-1083U-10	1	----- -----	SU1580 SU1723*
2	Main courante droite pour H-843U-10	1	----- H-843U-HAND*	SU1581 SU1737*
3	Main courante gauche pour H-841U-10	1	H-841-SU1584 -----	SU1584 SU1722*
3	Main courante gauche pour H-1083U-10	1	H-5074-LHR -----	SU1585 SU1724*
3	Main courante gauche pour H-843U-10	1	H-5075-LHR -----	SU1586 SU1736*
4	Barre n° 3	1	H-843-4	SU1460
		2*		
5	Panneau de base pour H-841U-10	1	H-841U-BP	SU1862
5	Panneau de base pour H-1083U-10	1	H-1083U-PANL	SU1772
5	Panneau de base pour H-843U-10	1	H-843U-BASE	SU1834
6	Panneau arrière pour H-841U-10	1	H-841-BKPNL	SU1828
6	Panneau arrière pour H-1083U-10	1	H-1083-BKPNL	SU1784
6	Panneau arrière pour H-843U-10	1	H-843-BKPNL	SU1787
7	Support de main courante pour H-841U-10	2	H-844-SF4500	SF4500
7	Support de main courante pour H-1083U-10, H-843U-10	4		
8	Pieds en caoutchouc	2	H-840-RBFEET	A-301-0304
9	Capuchon protecteur	2	H-1554-9	A-301-0428
10	L'ensemble de matériel de rechange comprend : • Boulon à tête hexagonale de 1/4-20 x 2 3/4 po n° (2) • Boulon à tête hexagonale de 3/8-16 x 2 po n° (4) • Boulon à tête hexagonale de 3/8-16 x 1 1/4 po n° (8) • Écrou hexagonal 3/8-16 n° (12) • Bague grise n° (4) • Bague crantée n° (2)	1	H-4767	HW1002
11	L'ensemble de matériel de rechange pour CA OSHA comprend : • Boulon à tête hexagonale de 1/4-20 x 2 3/4 po n° 10 (2) • Bague crantée n° 18 (2)	1	H-4771*	HW1007*
12	Chariot à verrou de sûreté	1	H-842-LOCK	SU1096
13	Ensemble de roulettes pivotantes	2	H-844-SWIVEL	SU9707
14	Ensemble de roulettes fixes	2	H-842-CASTER	SU1070

\*LES PIÈCES SONT EXCLUSIVEMENT RÉSERVÉES AUX ÉCHELLES VENDUES EN CALIFORNIE.