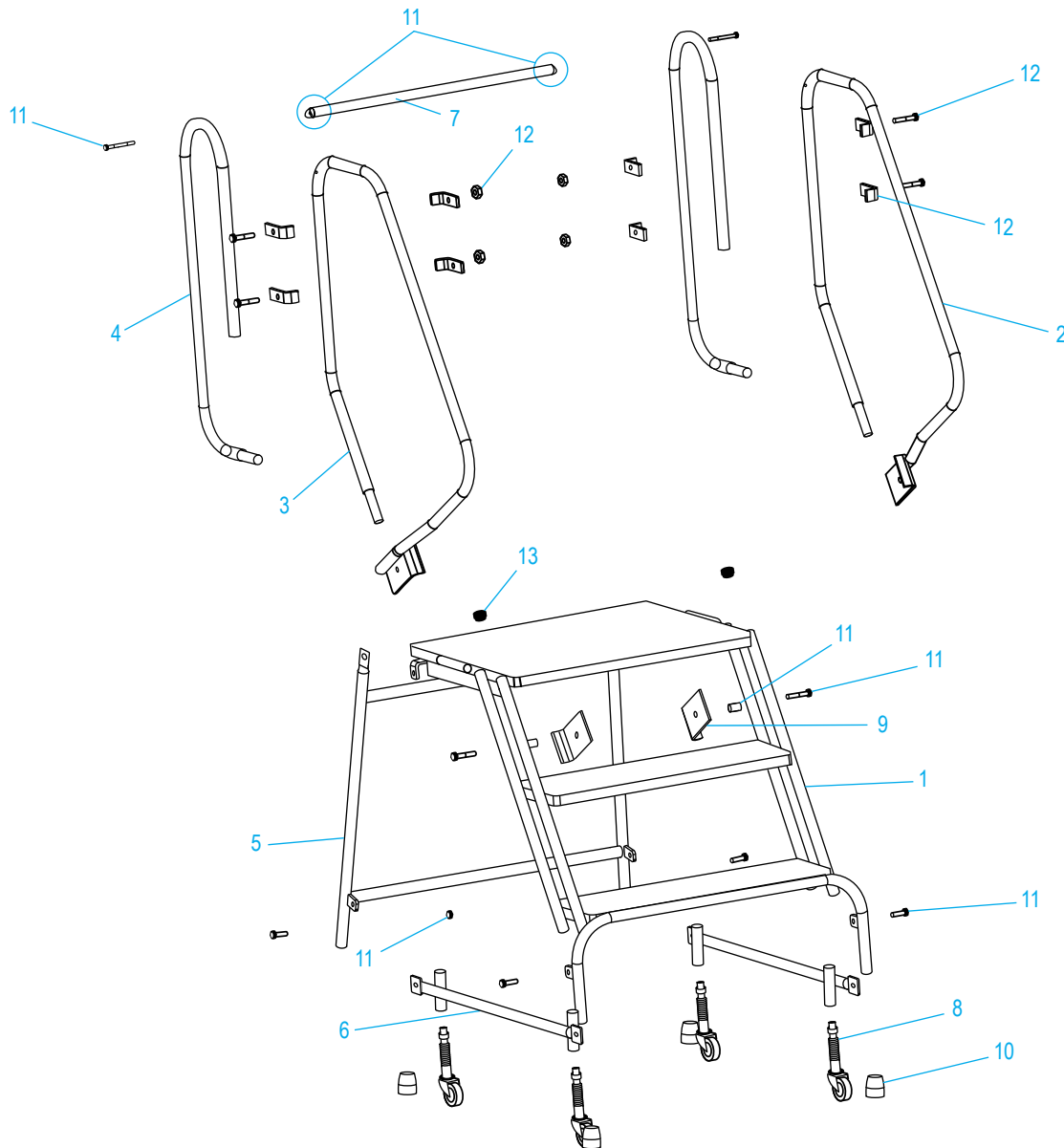
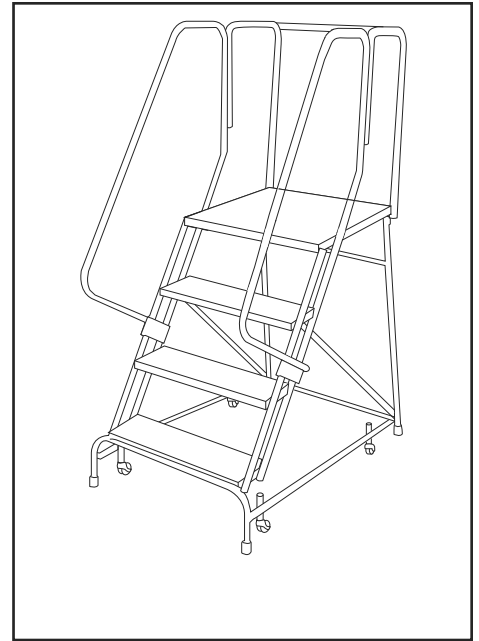


**ULINE** H-840U-20  
H-1082U-20  
**3-4 STEP ROLLING  
SAFETY LADDER**  
20" DEEP TOP STEP

1-800-295-5510  
uline.com

Para Español, vea páginas 3-4.  
Pour le français, consulter les pages 5-6.



**ULINE** H-840U-20  
H-1082U-20  
**3-4 STEP ROLLING  
SAFETY LADDER**  
20" DEEP TOP STEP

1-800-295-5510  
uline.com

#	DESCRIPTION	QTY.	ULINE PART NO.	MFG. PART NO.
1	Stile for H-840U-20	1	-----	AS1496
1	Stile for H-1082U-20	1	-----	AS1497
2	Handrail Right for H-840U-20	1	-----	SU1577
2	Handrail Right for H-1082U-20	1	-----	SU1578
3	Handrail Left for H-840U-20	1	-----	SU1582
3	Handrail Left for H-1082U-20	1	-----	SU1583
4	Guardrail Extension Panel	2	H-1085U-20EP	SU1765
5	Back Panel for H-840U-20	1	-----	SU1567
5	Back Panel for H-1082U-20	1	-----	SU1568
6	Bottom Bar for H-840U-20	2	-----	SU1549
6	Bottom Bar for H-1082U-20	2	H-1082-20BBR	SU1550
7	No. 3 Bar	1	H-843-4	SU1460
8	Caster Kit	1	H-969-CAST	SU2539
9	Handrail Bracket	2	H-844-SF4500	SF4500
10	Rubber Feet	4	H-840-RBFEEET	A-301-0304
11	<b>Replacement Hardware Kit</b> Includes: • Gray Bushing (2) • 3/8-16 x 1 1/4" Hex Head Bolts (8) • 3/8-16 x 2" Hex Head Bolts (2) • 1/4-20 x 2 3/4" Hex Head Bolts (2) • 3/8-16 Hex Nuts (10) • Notched Bushing (2)	1	H-4766	HW1001
12	<b>Replacement Hardware Kit for Guardrail Extension</b> Includes: • 3/8-16 x 2" Hex Head Bolts (4) • 3/8-16 Hex Nuts (4) • 1 x 1/4 HR Flat 3 3/4" Guardrail Extension Bracket (8)	1	H-4770	HW1006
13	Cap Plug	2	H-1554-9	A-301-0428

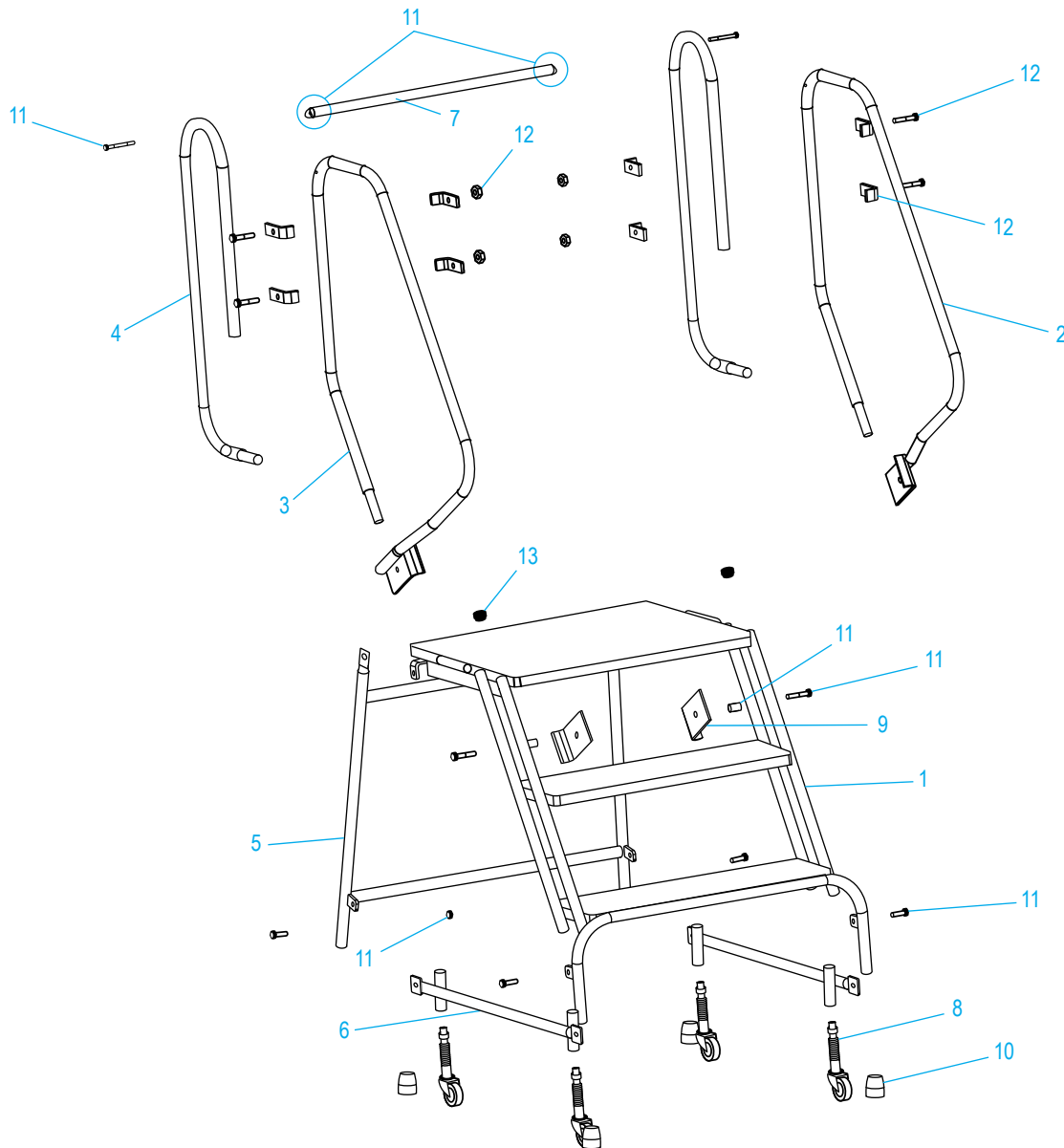
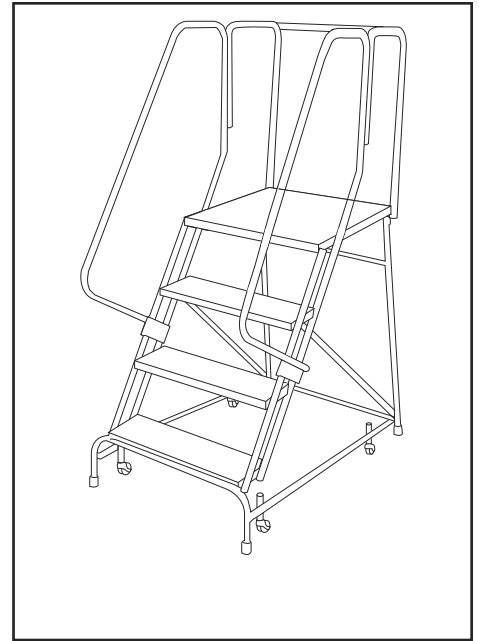


H-840U-20  
H-1082U-20

800-295-5510  
uline.mx

# ESCALERAS DE SEGURIDAD CON RUEDAS DE 3-4 ESCALONES

ESCALÓN SUPERIOR DE 20" DE PROFUNDIDAD



# ESCALERAS DE SEGURIDAD CON RUEDAS DE 3-4 ESCALONES

## ESCALÓN SUPERIOR DE 20" DE PROFUNDIDAD

#	DESCRIPCIÓN	CANT.	NO. DE PARTE DE ULINE	NO. DE PARTE DEL FABRICANTE
1	Larguero para H-840U-20	1	-----	AS1496
1	Larguero para H-1082U-20	1	-----	AS1497
2	Pasamanos Derecho para H-840U-20	1	-----	SU1577
2	Pasamanos Derecho para H-1082U-20	1	-----	SU1578
3	Pasamanos Izquierdo para H-840U-20	1	-----	SU1582
3	Pasamanos Izquierdo para H-1082U-20	1	-----	SU1583
4	Panel de Extensión para Barandilla	2	H-1085U-20EP	SU1765
5	Panel Posterior para H-840U-20	1	-----	SU1567
5	Panel Posterior para H-1082U-20	1	-----	SU1568
6	Barra Inferior para H-840U-20	2	-----	SU1549
6	Barra Inferior para H-1082U-20	2	H-1082-20BBR	SU1550
7	Barra n.º 3	1	H-843-4	SU1460
8	Kit de Ruedas	1	H-969-CAST	SU2539
9	Soporte de Pasamanos	2	H-844-SF4500	SF4500
10	Patas de Caucho	4	H-840-RBFEEET	A-301-0304
11	<b>Kit de accesorios de repuesto</b> Incluye: • 2 Bujes Grises • 8 Pernos de Cabeza Hexagonal de 3/8-16 x 1¼" • 2 Pernos de Cabeza Hexagonal de 3/8-16 x 2" • 2 Pernos de Cabeza Hexagonal de 1/4-20 x 2¾" • 10 Tuercas Hexagonales de 3/8-16 • 2 Bujes Ranurados	1	H-4766	HW1001
12	<b>Kit de accesorios de repuesto para Extensión para Barandilla</b> Incluye: • 4 Pernos de Cabeza Hexagonal de 3/8-16 x 2" • 4 Tuercas Hexagonales de 3/8-16 • 8 Soportes de Extensión para Barandilla de 1 x 1/4 HR Planas de 3 3/4"	1	H-4770	HW1006
13	Tapón de la Tapa	2	H-1554-9	A-301-0428

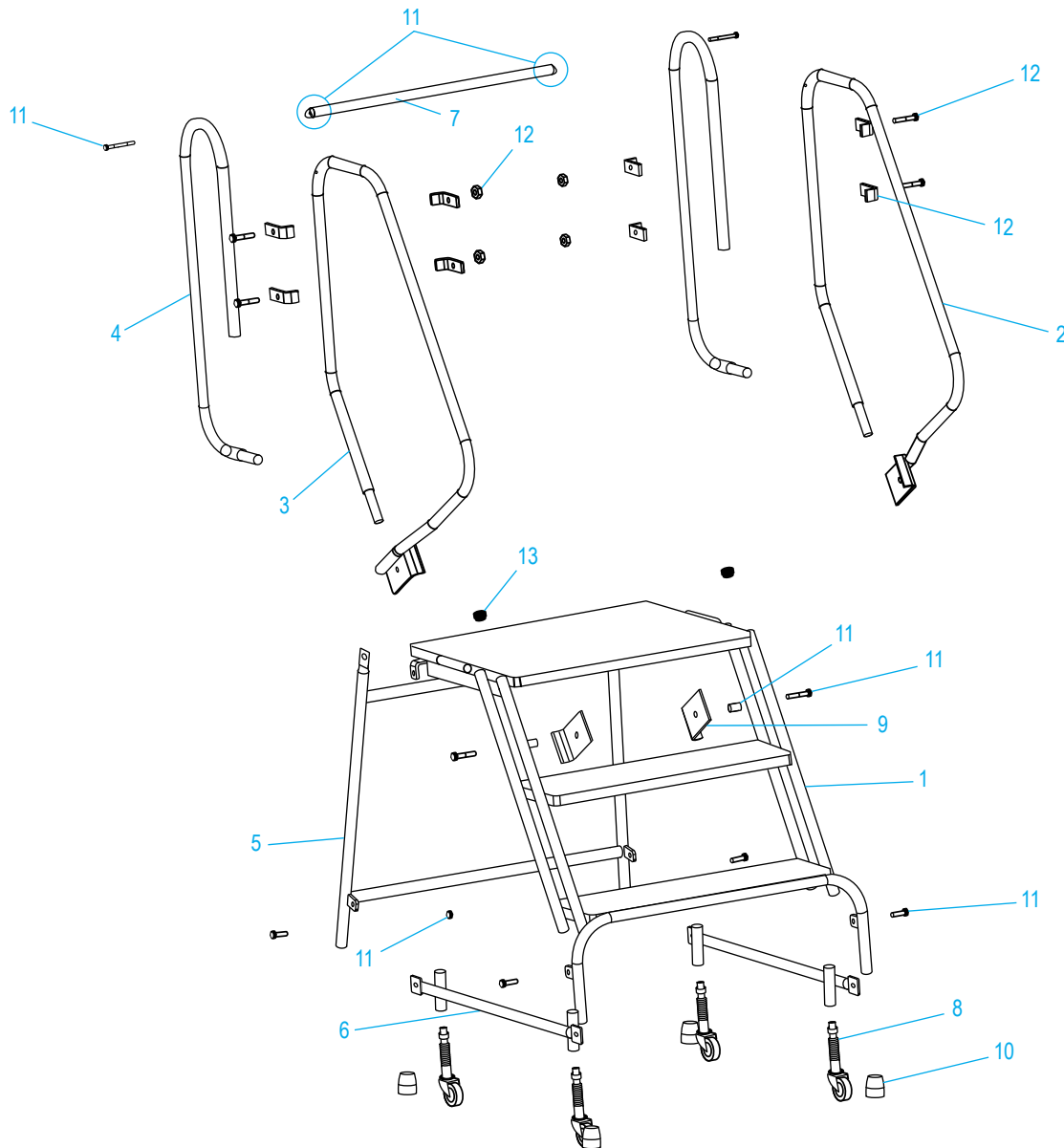
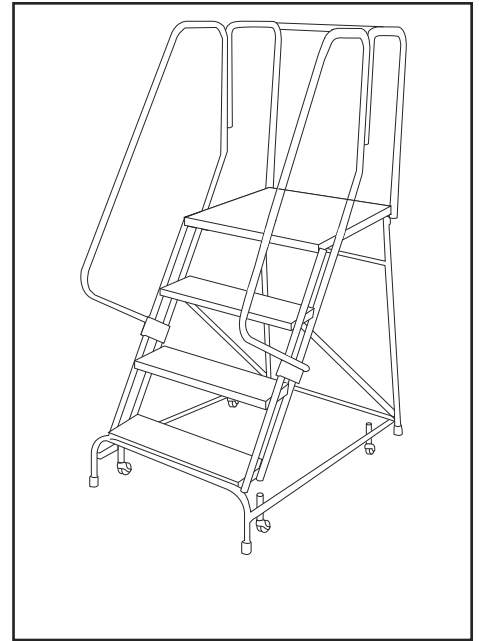


H-840U-20  
H-1082U-20

1-800-295-5510  
uline.com

# ÉCHELLE DE SÉCURITÉ ROULANTE – 3 À 4 MARCHES

MARCHE SUPÉRIEURE DE 50,8 CM (20 PO) DE PROFONDEUR



# ÉCHELLE DE SÉCURITÉ ROULANTE – 3 À 4 MARCHES

MARCHE SUPÉRIEURE DE 50,8 CM (20 PO) DE PROFONDEUR

#	DESCRIPTION	QTÉ	RÉF. ULINE	RÉF. DU FABRICANT
1	Montant pour H-840U-20	1	-----	AS1496
1	Montant pour H-1082U-20	1	-----	AS1497
2	Main courante droite pour H-840U-20	1	-----	SU1577
2	Main courante droite pour H-1082U-20	1	-----	SU1578
3	Main courante gauche pour H-840U-20	1	-----	SU1582
3	Main courante gauche pour H-1082U-20	1	-----	SU1583
4	Panneau d'extension de garde-corps	2	H-1085U-20EP	SU1765
5	Panneau arrière pour H-840U-20	1	-----	SU1567
5	Panneau arrière pour H-1082U-20	1	-----	SU1568
6	Barre inférieure pour H-840U-20	2	-----	SU1549
6	Barre inférieure pour H-840U-20	2	H-1082-20BBR	SU1550
7	Barre n° 3	1	H-843-4	SU1460
8	Ensemble de roulettes	1	H-969-CAST	SU2539
9	Support de main courante	2	H-844-SF4500	SF4500
10	Pieds en caoutchouc	4	H-840-RBFEEET	A-301-0304
11	<b>Matériel de remplacement</b> Comprend : • Bague grise (2) • Boulons à tête hexagonale de 3/8-16 x 1 ¼ po (8) • Boulons à tête hexagonale de 3/8-16 x 2 po (2) • Boulons à tête hexagonale de 1/4-20 x 2 ¾ po (2) • Écrous hexagonaux de 3/8-16 (10) • Bague crantée (2)	1	H-4766	HW1001
12	<b>Matériel de remplacement pour extension de garde-corps</b> Comprend : • Boulons à tête hexagonale de 3/8-16 x 2 po (4) • Écrous hexagonaux de 3/8-16 (4) • Support d'extension de garde-corps de 1 x 1/4 à tête ronde plate 3 ¾ po (8)	1	H-4770	HW1006
13	Capuchon protecteur	2	H-1554-9	A-301-0428