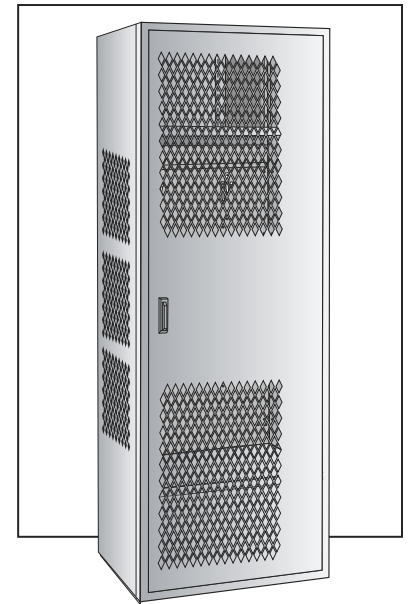
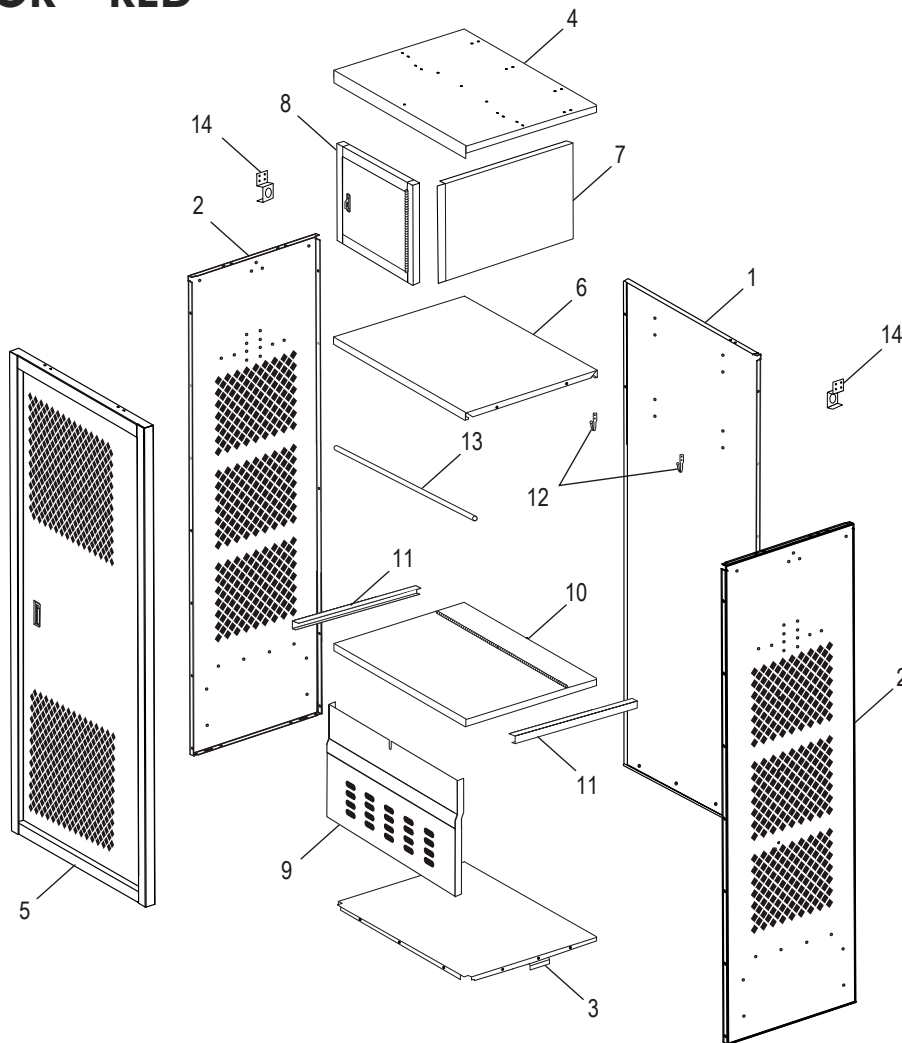


# ULINE H-8323R

## GEAR LOCKER WITH DOOR – RED

1-800-295-5510  
 uline.com



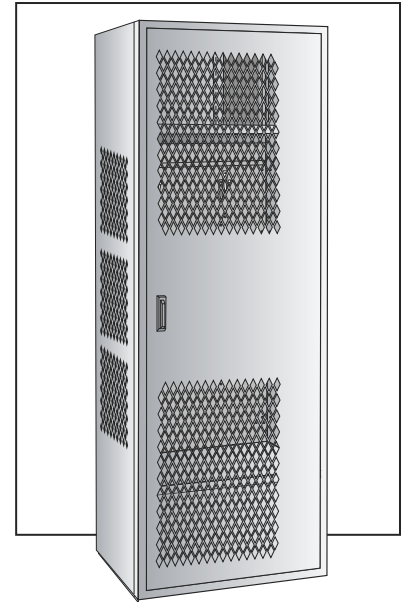
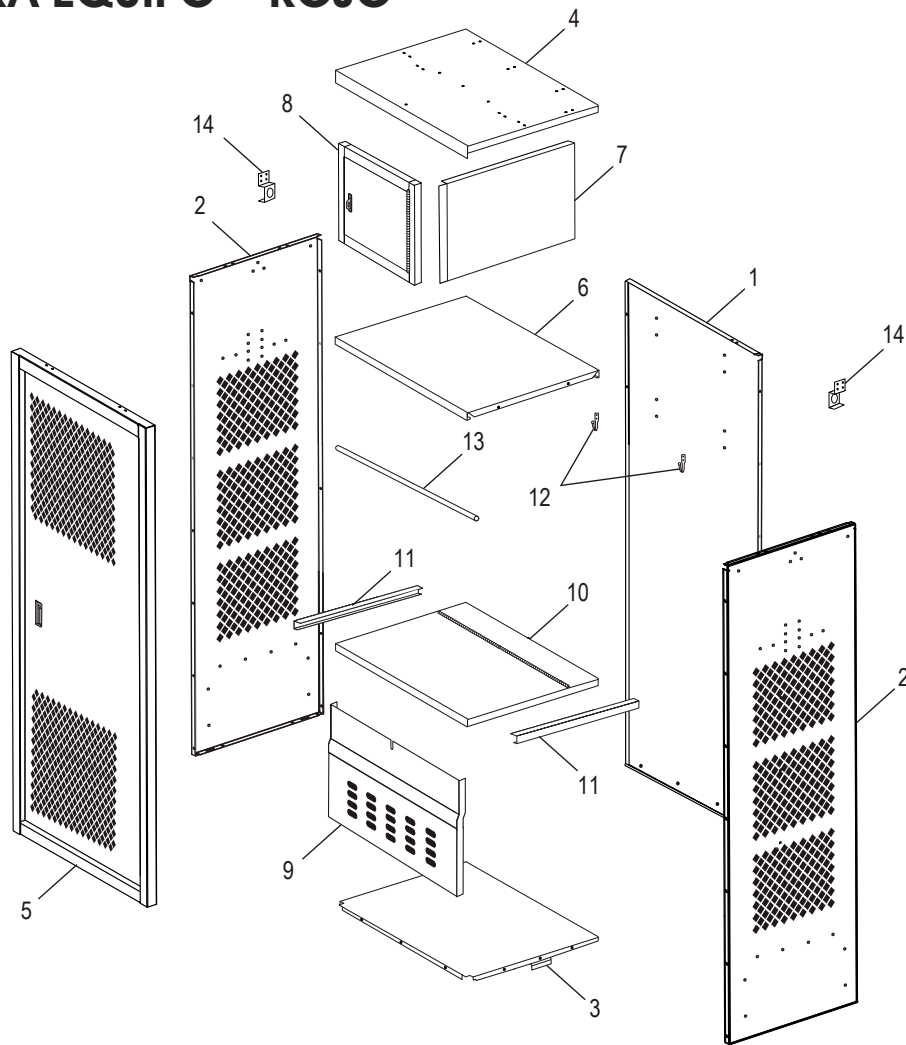
#	DESCRIPTION	QTY.	ULINE PART NO.	MFG. PART NO.
1	Back	1	-----	11-242472-RED
2	Side	2	-----	F018-142472-RED
3	Bottom	1	-----	11-F452424-RED
4	Top	1	-----	11-442424-RED
5	Door and Frame	1	-----	018-8322-01-RED
6	Upper Shelf	1	-----	11-342415-RED
7	Upper Shelf Divider	1	-----	11-141512-RED
8	Upper Cabinet Door	1	-----	018-041212-RED
9	Foot Locker Front	1	-----	F018-342414-RED
10	Foot Locker Cover	1	-----	F11-342424-RED
11	Foot Locker Rail	2	-----	11-F340124/F340224-RED
12	Coat Hook	2	-----	11-902001
13	Coat Rod	1	-----	11-901024
14	Coat Rod Bracket	2	-----	11-951000
	Bolts (Not Shown)	127	-----	-----
	Nuts (Not Shown)	127	-----	-----

**ULINE H-8323R**

**LOCKER CON PUERTA  
PARA EQUIPO – ROJO**

800-295-5510

uline.mx



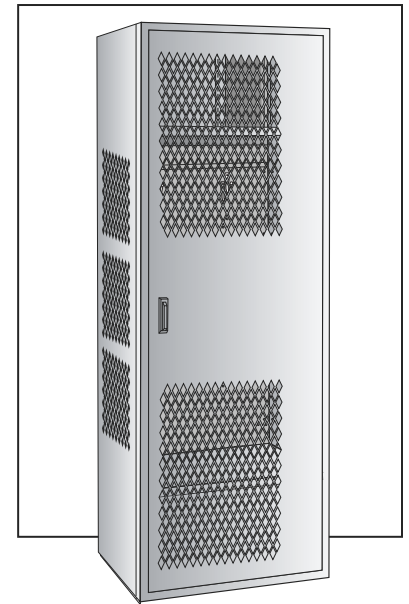
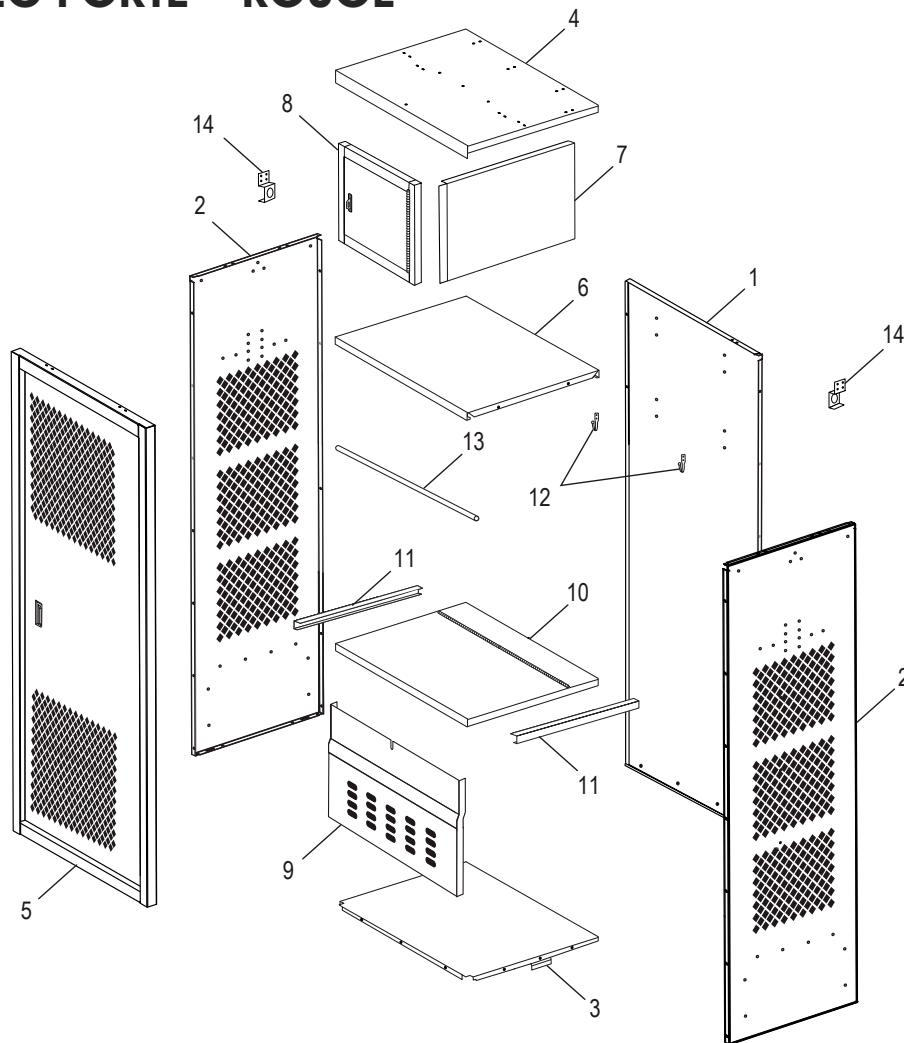
#	DESCRIPCIÓN	CANT.	NO. DE PARTE DE ULINE	NO. DE PARTE DEL FABRICANTE
1	Parte Posterior	1	-----	11-242472-RED
2	Lateral	2	-----	F018-142472-RED
3	Parte Inferior	1	-----	11-F452424-RED
4	Parte Superior	1	-----	11-442424-RED
5	Puerta y Armazón	1	-----	018-8322-01-RED
6	Repisa Superior	1	-----	11-342415-RED
7	Divisor para Repisa Superior	1	-----	11-141512-RED
8	Puerta de Gabinete Superior	1	-----	018-041212-RED
9	Frente del Cajón Inferior	1	-----	F018-342414-RED
10	Cubierta del Cajón Inferior	1	-----	F11-342424-RED
11	Riel para el Cajón Inferior	2	-----	11-F340124/F340224-RED
12	Gancho para Chamarras	2	-----	11-902001
13	Barra para Chamarras	1	-----	11-901024
14	Soporte de la Barra para Chamarras	2	-----	11-951000
	Pernos (No se Muestran)	127	-----	-----
	Tuercas (No se Muestran)	127	-----	-----

# ULINE H-8323R

## CASIER POUR ÉQUIPEMENT AVEC PORTE – ROUGE

1-800-295-5510

uline.ca



#	DESCRIPTION	QTÉ	RÉF. ULINE	RÉF. DU FABRICANT
1	Panneau arrière	1	-----	11-242472-RED
2	Panneau latéral	2	-----	F018-142472-RED
3	Panneau inférieur	1	-----	11-F452424-RED
4	Panneau supérieur	1	-----	11-442424-RED
5	Porte et cadre	1	-----	018-8322-01-RED
6	Tablette supérieure	1	-----	11-342415-RED
7	Séparateur de tablette supérieure	1	-----	11-141512-RED
8	Porte de casier supérieur	1	-----	018-041212-RED
9	Façade de coffre bas	1	-----	F018-342414-RED
10	Couvercle de coffre bas	1	-----	F11-342424-RED
11	Rail de guidage pour coffre bas	2	-----	11-F340124/F340224-RED
12	Patère	2	-----	11-902001
13	Tringle	1	-----	11-901024
14	Support pour tringle	2	-----	11-951000
	Boulons (non illustré)	127	-----	-----
	Écrous (non illustré)	127	-----	-----