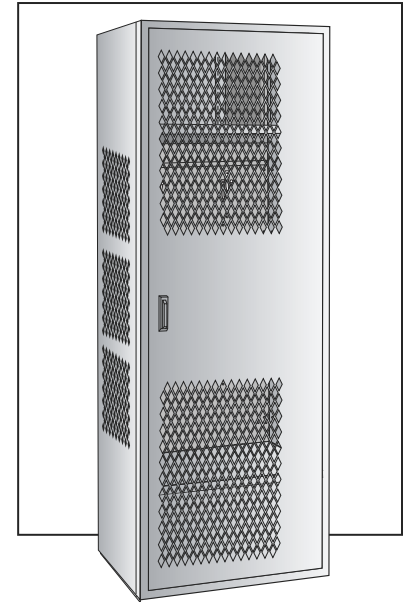
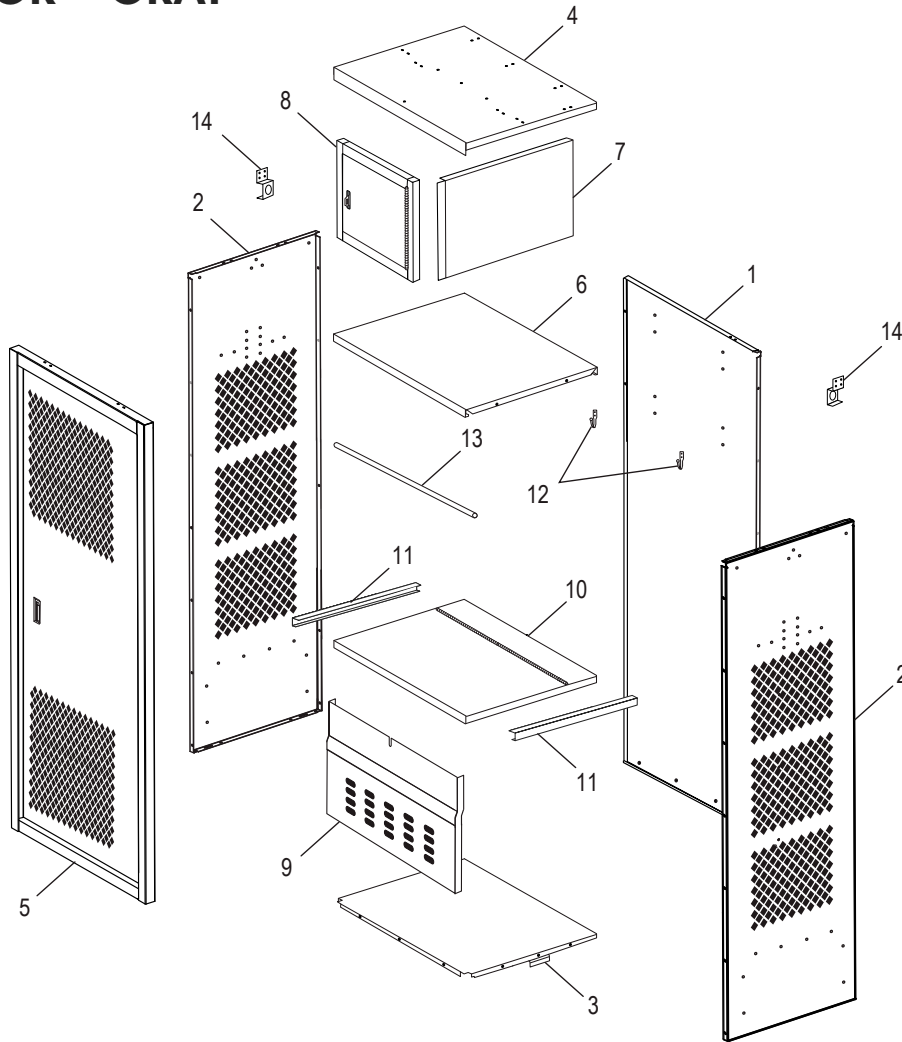


ULINE H-8323GR

GEAR LOCKER WITH DOOR – GRAY

1-800-295-5510
 uline.com

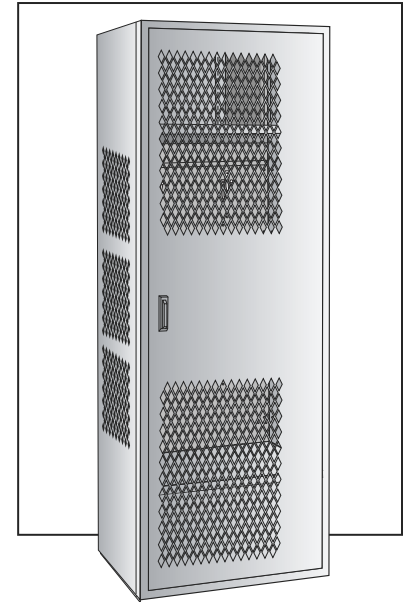
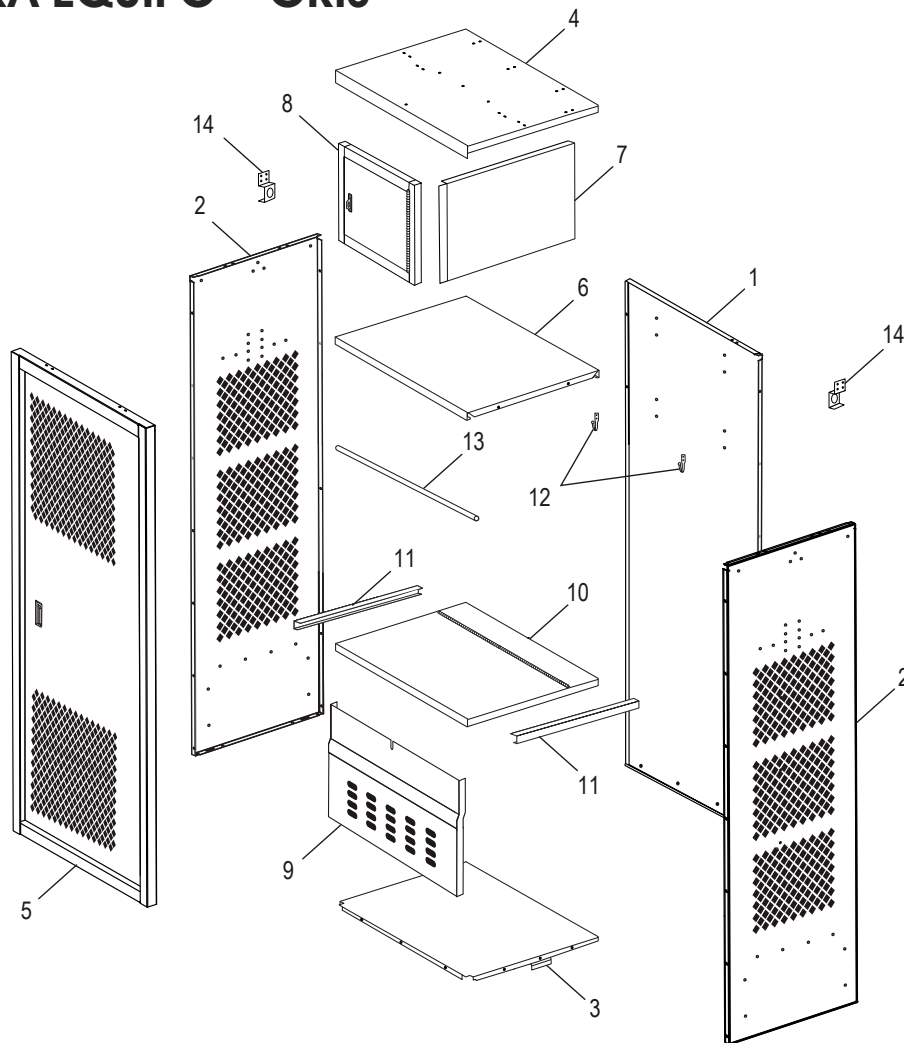


#	DESCRIPTION	QTY.	ULINE PART NO.	MFG. PART NO.
1	Back	1	-----	11-242472-GRAY
2	Side	2	-----	F018-142472-GRAY
3	Bottom	1	-----	11-F452424-GRAY
4	Top	1	-----	11-442424-GRAY
5	Door and Frame	1	-----	018-8322-01-GRAY
6	Upper Shelf	1	-----	11-342415-GRAY
7	Upper Shelf Divider	1	-----	11-141512-GRAY
8	Upper Cabinet Door	1	-----	018-041212-GRAY
9	Foot Locker Front	1	-----	F018-342414-GRAY
10	Foot Locker Cover	1	-----	F11-342424-GRAY
11	Foot Locker Rail	2	-----	11-F340124/F340224-GRAY
12	Coat Hook	2	-----	11-902001
13	Coat Rod	1	-----	11-901024
14	Coat Rod Bracket	2	-----	11-951000
	Bolts (Not Shown)	127	-----	-----
	Nuts (Not Shown)	127	-----	-----

ULINE H-8323GR

LOCKER CON PUERTA PARA EQUIPO – GRIS

800-295-5510
uline.mx

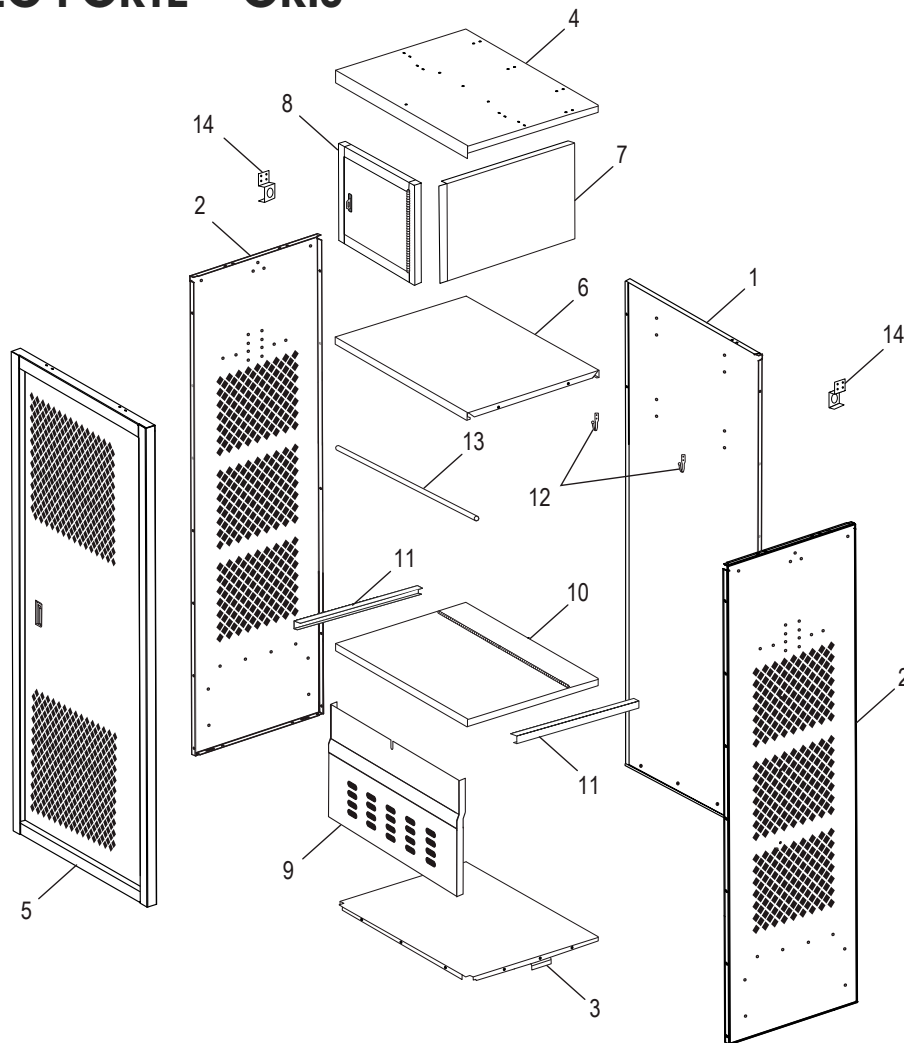


#	DESCRIPCIÓN	CANT.	NO. DE PARTE DE ULINE	NO. DE PARTE DEL FABRICANTE
1	Parte Posterior	1	-----	11-242472-GRAY
2	Lateral	2	-----	F018-142472-GRAY
3	Parte Inferior	1	-----	11-F452424-GRAY
4	Parte Superior	1	-----	11-442424-GRAY
5	Puerta y Armazón	1	-----	018-8322-01-GRAY
6	Repisa Superior	1	-----	11-342415-GRAY
7	Divisor para Repisa Superior	1	-----	11-141512-GRAY
8	Puerta de Gabinete Superior	1	-----	018-041212-GRAY
9	Frente del Cajón Inferior	1	-----	F018-342414-GRAY
10	Cubierta del Cajón Inferior	1	-----	F11-342424-GRAY
11	Riel para el Cajón Inferior	2	-----	11-F340124/F340224-GRAY
12	Gancho para Chamarras	2	-----	11-902001
13	Barra para Chamarras	1	-----	11-901024
14	Soporte de la Barra para Chamarras	2	-----	11-951000
	Pernos (No se Muestran)	127	-----	-----
	Tuercas (No se Muestran)	127	-----	-----

ULINE H-8323GR

CASIER POUR ÉQUIPEMENT AVEC PORTE – GRIS

1-800-295-5510
uline.ca



#	DESCRIPTION	QTÉ	RÉF. ULINE	RÉF. DU FABRICANT
1	Panneau arrière	1	-----	11-242472-GRAY
2	Panneau latéral	2	-----	F018-142472-GRAY
3	Panneau inférieur	1	-----	11-F452424-GRAY
4	Panneau supérieur	1	-----	11-442424-GRAY
5	Porte et cadre	1	-----	018-8322-01-GRAY
6	Tablette supérieure	1	-----	11-342415-GRAY
7	Séparateur de tablette supérieure	1	-----	11-141512-GRAY
8	Porte de casier supérieur	1	-----	018-041212-GRAY
9	Façade de coffre bas	1	-----	F018-342414-GRAY
10	Couvercle de coffre bas	1	-----	F11-342424-GRAY
11	Rail de guidage pour coffre bas	2	-----	11-F340124/F340224-GRAY
12	Patère	2	-----	11-902001
13	Tringle	1	-----	11-901024
14	Support pour tringle	2	-----	11-951000
	Boulons (non illustré)	127	-----	-----
	Écrous (non illustré)	127	-----	-----