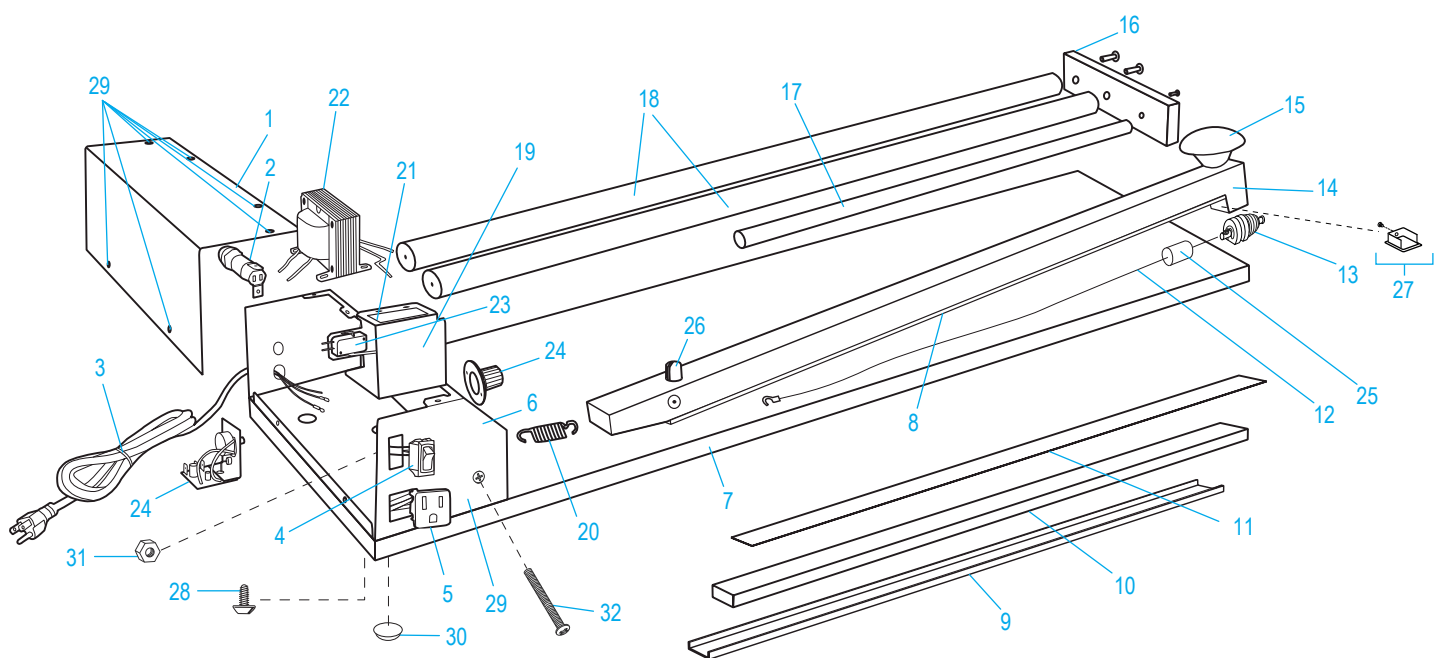
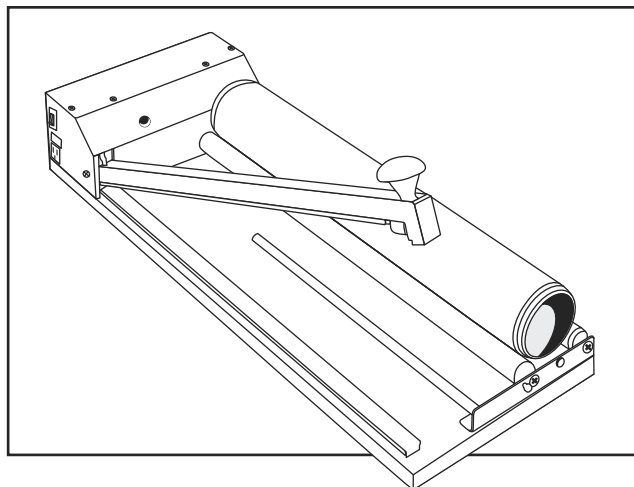


ULINE H-8254, H-8255
 H-8256, H-8257
**INDUSTRIAL
 SHRINK WRAP SYSTEM**

1-800-295-5510
 uline.com



#	DESCRIPTION	QTY.	ULINE PART NO.	MFG. PART NO.
1	Cover	1	-----	1340-CO
2	Fuse Holder	1	H-375-FHOLDR	342-828
3	Power Cord	1	H-375CORD	6550-8
4	On/Off Switch	1	H-140-ONOFF	RA901VB-BIV
5	A/C Outlet	1	H-140-ACOUT	1280-130-S
6	Chassis	1	-----	1340-CH
7	Base	1	-----	-----
8	Insulator (For H-8256)	1	H-140-24.5	24.5X.75
8	Insulator (For H-8255)	1	H-312I	18.5X.75
8	Insulator (For H-8257)	1	H-375-INSLTR	40.5X.75
8	Insulator (For H-8254)	1	H-460INSUL	13.5X.75

ULINE H-8254, H-8255
H-8256, H-8257
INDUSTRIAL
SHRINK WRAP SYSTEM

1-800-295-5510
uline.com

#	DESCRIPTION	QTY.	ULINE PART NO.	MFG. PART NO.
9	C-Channel	1	H-8254-CHAN	13.25-C-ASSY
9	C-Channel	1	H-8255-CHAN	18.25-C-ASSY
9	C-Channel	1	H-8256-CHAN	24.25-C-ASSY
9	C-Channel	1	H-8257-CHAN	40.25-C-ASSY
10	Sealing Pad (For H-8255, Part of a Kit)	1	H-312SPAD	50X75-SIL
11	Teflon Tape (For H-8257, Part of a Kit)	1	H-375-TT10RL	TT10-RL
12	Nichrome Wire (For H-8256, Part of a Kit)	1	H-8256-NWIRE	SS-24-NW2V
12	Nichrome Wire (For H-8255, Part of a Kit)	1	H-8255-NWIRE	SS-18-NW2V
12	Nichrome Wire (For H-8257, Part of a Kit)	1	H-8257-NWIRE	SS-40-NW2V
12	Nichrome Wire (For H-8254, Part of a Kit)	1	H-8254-NWIRE	SS-13-NW2V
13	Phenolic Assembly (For H-8256)	1	H-8256-PHEN	24065-ASSY2V
13	Phenolic Assembly (For H-8255)	1	H-8255-PHEN	18065-ASSY2V
13	Phenolic Assembly (For H-8257)	1	H-8257-PHEN	40065-ASSY2V
13	Phenolic Assembly (For H-8254)	1	H-8254-PHEN	13065-ASSY2V
14	Arm (For H-8256)	1	H-8256-ARM	29A-ASSY2V
14	Arm (For H-8255)	1	H-8255-ARM	23A-ASSY2V
14	Arm (For H-8254)	1	H-8254-ARM	18A-ASSY2V
14	Arm (For H-8257)	1	H-8257-ARM	45A-ASSY2V
15	Knob	1	H-375-KNOB	75-KN
16	Spreader Bracket	1	H-312-SBK	1340-SB
17	Spreader Tube	1	-----	-----
18	Roller	2	-----	-----
19	Outer Bracket	1	-----	1340-OB
20	Arm Spring (For H-8254, H-8255, H-8256, Part of a Kit)	1	H-312AS	E5109
20	Arm Spring (For H-8257, Part of a Kit)	1	H-375-ARMSPR	E5110
21	Inner Bracket	1	-----	1340-IB
22	Transformer (For H-8256)	1	H-140-TRANS	258T
22	Transformer (For H-8255)	1	H-312-TRANS	257T
22	Transformer (For H-8257)	1	H-375-259T	259T
22	Transformer (For H-8254)	1	H-460-253T	253T
23	Microswitch (Part of a Kit)	1	H-140-MS	MC-5W
24	Timer Assembly	1	H-460-TD100	TD100
25	Insulator Sleeve	1	H-312-SLEEVE	TEFLONTUBE
26	Anchor	1	H-312-ANCHOR	9892-ANCHOR
27	Square Cap with Screw	1	H-312-SC	ARM CAP-PREP
28	Screw	1	H-375SCREW	90276A190
29	Chassis Screw	6	H-460-CSCREW	93085A145

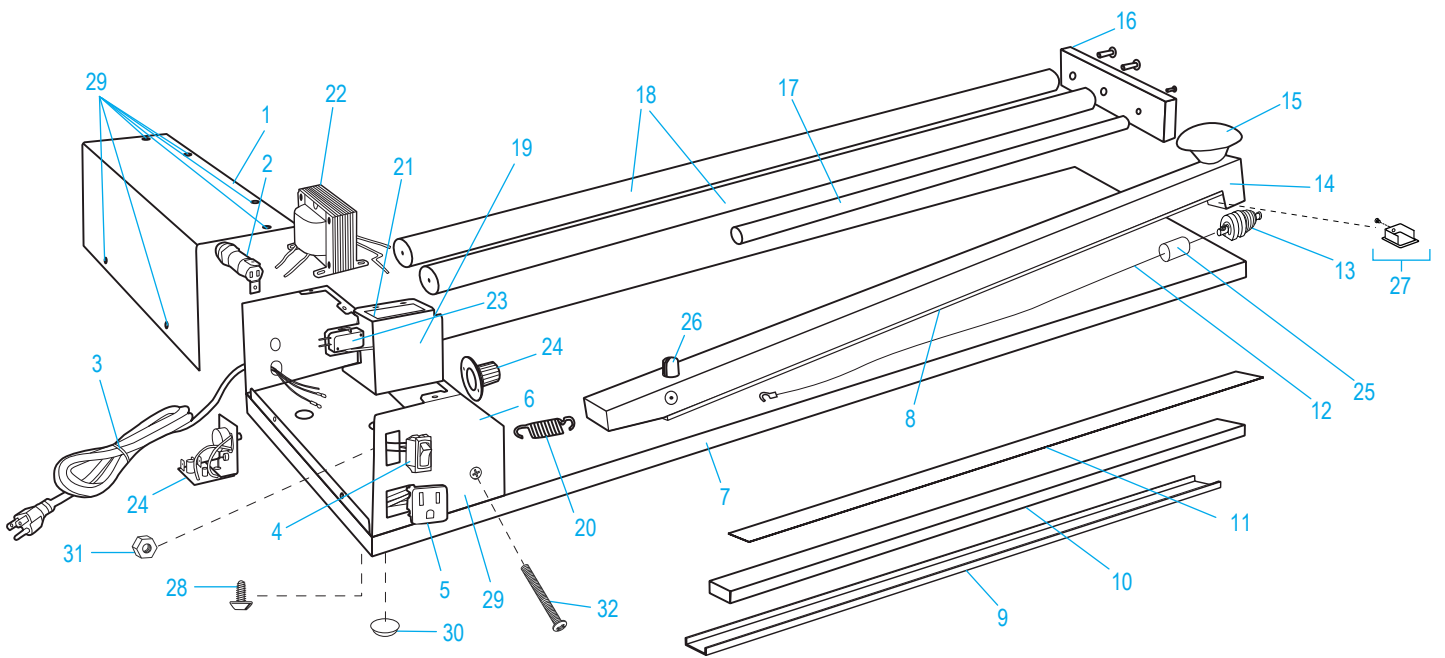
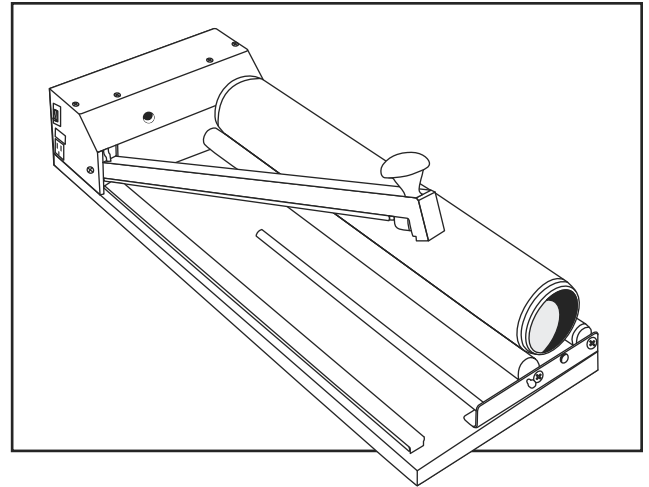
ULINE H-8254, H-8255
H-8256, H-8257
INDUSTRIAL
SHRINK WRAP SYSTEM

1-800-295-5510
uline.com

#	DESCRIPTION	QTY.	ULINE PART NO.	MFG. PART NO.
30	Small Foot (For H-8256, H-8257)	8	H-312-5027	SJ-5027
30	Small Foot (For H-8254, H-8255)	4	H-312-5027	SJ-5027
31	Arm Nut	1	H-460-ARMNUT	91841A009
32	Arm Screw	1	H-460-ASCREW	92314A203
	Ground Strap (Not Shown)	1	H-375-7	GRND-WIRE
	Threader Stud (Not Shown)	1	-----	95412A542
	Fuse (Part of a Kit) (Not Shown)	1	H-375-FUSE	FUSE-8A
	Service Kit for H-8256 (Not Shown) Includes: • Teflon Tapes (5) • Teflon Covers (3) • Sealing Wire (1) • Micro Switch (1) • Reversible Silicone Pad (1) • Fuse (1) • Arm Spring (1)	1	H-8273	SS-24PK2V
	Service Kit for H-8255 (Not Shown) Includes: • Teflon Tapes (5) • Teflon Covers (3) • Sealing Wire (1) • Micro Switch (1) • Reversible Silicone Pad (1) • Fuse (1) • Arm Spring (1)	1	H-8272	SS-18PK2V
	Service Kit for H-8257 (Not Shown) Includes: • Teflon Tapes (5) • Teflon Covers (3) • Sealing Wire (1) • Micro Switch (1) • Reversible Silicone Pad (1) • Fuse (1) • Arm Spring (1)	1	H-8274	SS-40PK2V
	Service Kit for H-8254 (Not Shown) Includes: • Teflon Tapes (5) • Teflon Covers (3) • Sealing Wire (1) • Micro Switch (1) • Reversible Silicone Pad (1) • Fuse (1) • Arm Spring (1)	1	H-8271	SS-13PK2V

ULINE H-8254, H-8255
H-8256, H-8257
**SISTEMA INDUSTRIAL
DE ENVOLTURA
TERMOENCIGIBLE**

800-295-5510
uline.mx



#	DESCRIPCIÓN	CANT.	NO. DE PARTE DE ULINE	NO. DE PARTE DEL FABRICANTE
1	Cubierta	1	-----	1340-CO
2	Soporte para Fusible	1	H-375-FHOLDER	342-828
3	Cable Eléctrico	1	H-375CORD	6550-8
4	Interruptor Encendido/Apagado	1	H-140-ONOFF	RA901VB-BIV
5	Enchufe A/C	1	H-140-ACOUT	1280-130-S
6	Chasis	1	-----	1340-CH
7	Base	1	-----	-----
8	Aislante (Para H-8256)	1	H-140-24.5	24.5X.75
8	Aislante (Para H-8255)	1	H-312I	18.5X.75
8	Aislante (Para H-8257)	1	H-375-INSLTR	40.5X.75
8	Aislante (Para H-8254)	1	H-460INSUL	13.5X.75

ULINE H-8254, H-8255
H-8256, H-8257
**SISTEMA INDUSTRIAL
DE ENVOLTURA
TERMOENCOGIBLE**

800-295-5510
uline.mx

#	DESCRIPCIÓN	CANT.	NO. DE PARTE DE ULINE	NO. DE PARTE DEL FABRICANTE
9	Canal en C	1	H-8254-CHAN	13.25-C-ASSY
9	Canal en C	1	H-8255-CHAN	18.25-C-ASSY
9	Canal en C	1	H-8256-CHAN	24.25-C-ASSY
9	Canal en C	1	H-8257-CHAN	40.25-C-ASSY
10	Lámina Selladora (Para H-8255, Parte de un Kit)	1	H-312SPAD	50X75-SIL
11	Cinta Teflón (Para H-8257, Parte de un Kit)	1	H-375-TT10RL	TT10-RL
12	Alambre Nicromo (Para H-8256, Parte de un Kit)	1	H-8256-NWIRE	SS-24-NW2V
12	Alambre Nicromo (Para H-8255, Parte de un Kit)	1	H-8255-NWIRE	SS-18-NW2V
12	Alambre Nicromo (Para H-8257, Parte de un Kit)	1	H-8257-NWIRE	SS-40-NW2V
12	Alambre Nicromo (Para H-8254, Parte de un Kit)	1	H-8254-NWIRE	SS-13-NW2V
13	Ensamble Fenólico (Para H-8256)	1	H-8256-PHEN	24065-ASSY2V
13	Ensamble Fenólico (Para H-8255)	1	H-8255-PHEN	18065-ASSY2V
13	Ensamble Fenólico (Para H-8257)	1	H-8257-PHEN	40065-ASSY2V
13	Ensamble Fenólico (Para H-8254)	1	H-8254-PHEN	13065-ASSY2V
14	Brazo (Para H-8256)	1	H-8256-ARM	29A-ASSY2V
14	Brazo (Para H-8255)	1	H-8255-ARM	23A-ASSY2V
14	Brazo (Para H-8254)	1	H-8254-ARM	18A-ASSY2V
14	Brazo (Para H-8257)	1	H-8257-ARM	45A-ASSY2V
15	Perilla	1	H-375-KNOB	75-KN
16	Soporte Separador	1	H-312-SBK	1340-SB
17	Tubo Separador	1	-----	-----
18	Rodillo	2	-----	-----
19	Soporte Exterior	1	-----	1340-OB
20	Resorte para Brazo (Para H-8254, H-8255, H-8256, Parte de un Kit)	1	H-312AS	E5109
20	Resorte para Brazo (Para H-8257, Parte de un Kit)	1	H-375-ARMSPR	E5110
21	Soporte Interior	1	-----	1340-IB
22	Transformador (Para H-8256)	1	H-140-TRANS	258T
22	Transformador (Para H-8255)	1	H-312-TRANS	257T
22	Transformador (Para H-8257)	1	H-375-259T	259T
22	Transformador (Para H-8254)	1	H-460-253T	253T
23	Microinterruptor (Parte de un Kit)	1	H-140-MS	MC-5W
24	Ensamble del Temporizador	1	H-460-TD100	TD100
25	Manga Aislante	1	H-312-SLEEVE	TEFLONTUBE
26	Anclaje	1	H-312-ANCHOR	9892-ANCHOR
27	Tapa Cuadrada con Tornillo	1	H-312-SC	ARM CAP-PREP
28	Tornillo	1	H-375SCREW	90276A190
29	Tornillo del Chasis	6	H-460-CSCREW	93085A145

ULINE H-8254, H-8255
H-8256, H-8257
SISTEMA INDUSTRIAL
DE ENVOLTURA
TERMOENCIGIBLE

800-295-5510
uline.mx

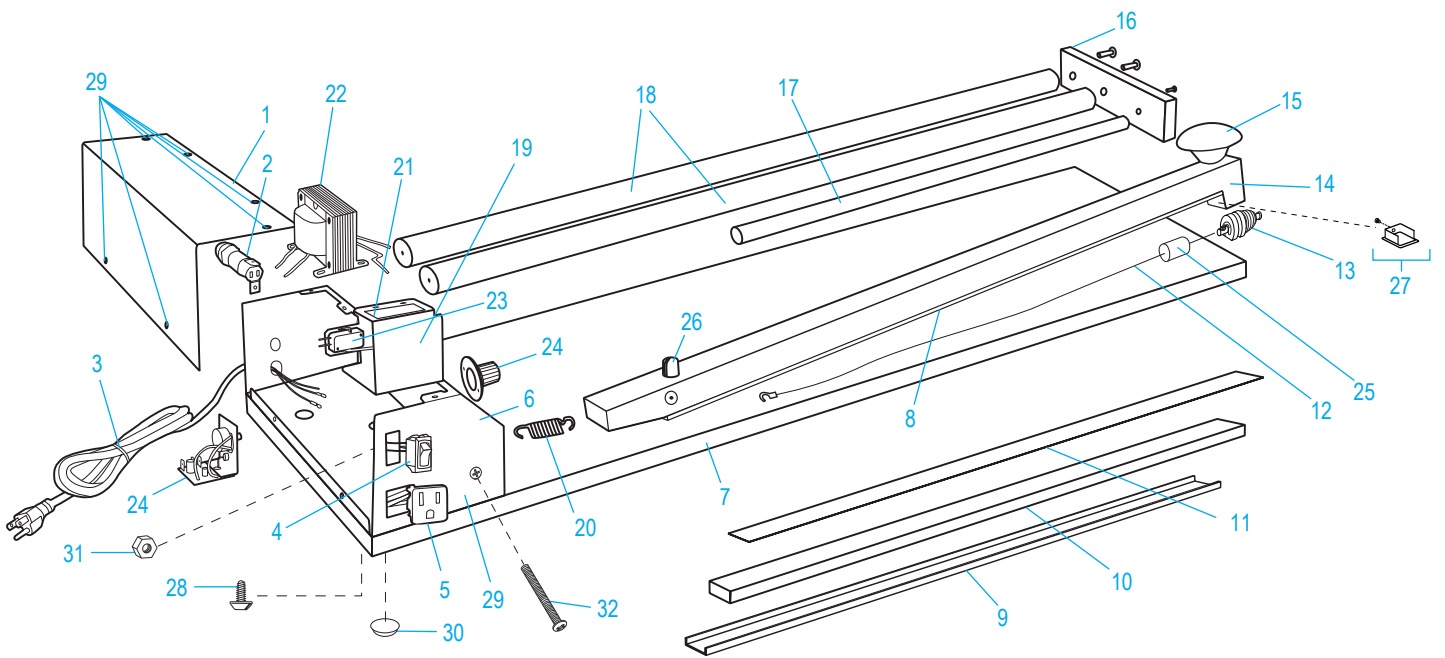
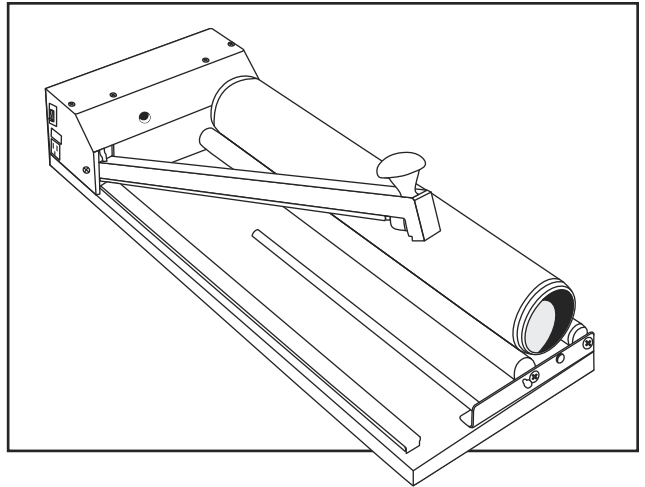
#	DESCRIPCIÓN	CANT.	NO. DE PARTE DE ULINE	NO. DE PARTE DEL FABRICANTE
30	Pata Pequeña (Para H-8256, H-8257)	8	H-312-5027	SJ-5027
30	Pata Pequeña (Para H-8254, H-8255)	4	H-312-5027	SJ-5027
31	Tuerca del Brazo	1	H-460-ARMNUT	91841A009
32	Tornillo del Brazo	1	H-460-ASCREW	92314A203
	Correa para Hacer Tierra (No se Muestra)	1	H-375-7	GRND-WIRE
	Tachuela Roscada (No se Muestra)	1	-----	95412A542
	Fusible (Parte de un Kit) (No se Muestra)	1	H-375-FUSE	FUSE-8A
	Kit de Servicio para H-8256 (No se Muestra) Incluye: • 5 Cintas Teflón • 3 Cubiertas de Teflón • 1 Alambre de Sellado • 1 Microinterruptor • 1 Lámina Reversible de Silicón • 1 Fusible • 1 Resorte para Brazo	1	H-8273	SS-24PK2V
	Kit de Servicio para H-8255 (No se Muestra) Incluye: • 5 Cintas Teflón • 3 Cubiertas de Teflón • 1 Alambre de Sellado • 1 Microinterruptor • 1 Lámina Reversible de Silicón • 1 Fusible • 1 Resorte para Brazo	1	H-8272	SS-18PK2V
	Kit de Servicio para H-8257 (No se Muestra) Incluye: • 5 Cintas Teflón • 3 Cubiertas de Teflón • 1 Alambre de Sellado • 1 Microinterruptor • 1 Lámina Reversible de Silicón • 1 Fusible • 1 Resorte para Brazo	1	H-8274	SS-40PK2V
	Kit de Servicio para H-8254 (No se Muestra) Incluye: • 5 Cintas Teflón • 3 Cubiertas de Teflón • 1 Alambre de Sellado • 1 Microinterruptor • 1 Lámina Reversible de Silicón • 1 Fusible • 1 Resorte para Brazo	1	H-8271	SS-13PK2V



H-8254, H-8255
H-8256, H-8257

1-800-295-5510
uline.ca

**SYSTÈME D'EMBALLAGE
SOUS FILM RÉTRACTABLE
INDUSTRIEL**



#	DESCRIPTION	QTÉ	RÉF. ULINE	RÉF. DU FABRICANT
1	Cache	1	-----	1340-CO
2	Porte-fusible	1	H-375-FHOLDR	342-828
3	Cordon d'alimentation	1	H-375CORD	6550-8
4	Interrupteur marche/arrêt	1	H-140-ONOFF	RA901VB-BIV
5	Prise c.a.	1	H-140-ACOUT	1280-130-S
6	Châssis	1	-----	1340-CH
7	Base	1	-----	-----
8	Isolant (pour H-8256)	1	H-140-24.5	24.5X.75
8	Isolant (pour H-8255)	1	H-312I	18.5X.75
8	Isolant (pour H-8257)	1	H-375-INSLTR	40.5X.75
8	Isolant (pour H-8254)	1	H-460INSUL	13.5X.75



H-8254, H-8255
H-8256, H-8257

1-800-295-5510
uline.ca

**SYSTÈME D'EMBALLAGE
SOUS FILM RÉTRACTABLE
INDUSTRIEL**

#	DESCRIPTION	QTÉ	RÉF. ULINE	RÉF. DU FABRICANT
9	Profilé en C	1	H-8254-CHAN	13.25-C-ASSY
9	Profilé en C	1	H-8255-CHAN	18.25-C-ASSY
9	Profilé en C	1	H-8256-CHAN	24.25-C-ASSY
9	Profilé en C	1	H-8257-CHAN	40.25-C-ASSY
10	Tampon de scellage (pour H-8255, pièce d'un nécessaire)	1	H-312SPAD	50X75-SIL
11	Ruban adhésif en téflon (pour H-8257, pièce d'un nécessaire)	1	H-375-TT10RL	TT10-RL
12	Fil de nichrome (pour H-8256, pièce d'un nécessaire)	1	H-8256-NWIRE	SS-24-NW2V
12	Fil de nichrome (pour H-8255, pièce d'un nécessaire)	1	H-8255-NWIRE	SS-18-NW2V
12	Fil de nichrome (pour H-8257, pièce d'un nécessaire)	1	H-8257-NWIRE	SS-40-NW2V
12	Fil de nichrome (pour H-8254, pièce d'un nécessaire)	1	H-8254-NWIRE	SS-13-NW2V
13	Ensemble en phénoplaste (pour H-8256)	1	H-8256-PHEN	24065-ASSY2V
13	Ensemble en phénoplaste (pour H-8255)	1	H-8255-PHEN	18065-ASSY2V
13	Ensemble en phénoplaste (pour H-8257)	1	H-8257-PHEN	40065-ASSY2V
13	Ensemble en phénoplaste (pour H-8254)	1	H-8254-PHEN	13065-ASSY2V
14	Bras (pour H-8256)	1	H-8256-ARM	29A-ASSY2V
14	Bras (pour H-8255)	1	H-8255-ARM	23A-ASSY2V
14	Bras (pour H-8254)	1	H-8254-ARM	18A-ASSY2V
14	Bras (pour H-8257)	1	H-8257-ARM	45A-ASSY2V
15	Bouton	1	H-375-KNOB	75-KN
16	Support d'écartement	1	H-312-SBK	1340-SB
17	Tube d'écartement	1	-----	-----
18	Rouleau	2	-----	-----
19	Support extérieur	1	-----	1340-OB
20	Ressort de bras (pour H-8254, H-8255, H-8256, pièce d'un nécessaire)	1	H-312AS	E5109
20	Ressort de bras (pour H-8257, pièce d'un nécessaire)	1	H-375-ARMSPR	E5110
21	Support intérieur	1	-----	1340-IB
22	Transformateur (pour H-8256)	1	H-140-TRANS	258T
22	Transformateur (pour H-8255)	1	H-312-TRANS	257T
22	Transformateur (pour H-8257)	1	H-375-259T	259T
22	Transformateur (pour H-8254)	1	H-460-253T	253T
23	Micro contact (pièce d'un nécessaire)	1	H-140-MS	MC-5W
24	Ensemble de minuteur	1	H-460-TD100	TD100
25	Manchon pour isolant	1	H-312-SLEEVE	TEFLONTUBE
26	Ancrage	1	H-312-ANCHOR	9892-ANCHOR
27	Capuchon carré avec vis	1	H-312-SC	ARM CAP-PREP
28	Vis	1	H-375SCREW	90276A190
29	Vis pour châssis	6	H-460-CSCREW	93085A145



H-8254, H-8255
H-8256, H-8257

1-800-295-5510

uline.ca

**SYSTÈME D'EMBALLAGE
SOUS FILM RÉTRACTABLE
INDUSTRIEL**

#	DESCRIPTION	QTÉ	RÉF. ULINE	RÉF. DU FABRICANT
30	Petite patte (pour H-8256, H-8257)	8	H-312-5027	SJ-5027
30	Petite patte (pour H-8254, H-8255)	4	H-312-5027	SJ-5027
31	Écrou pour bras	1	H-460-ARMNUT	91841A009
32	Vis pour bras	1	H-460-ASCREW	92314A203
	Conducteur de mise à la terre (non illustré)	1	H-375-7	GRND-WIRE
	Tige fileteuse (non illustré)	1	-----	95412A542
	Fusible (fait partie d'un nécessaire d'entretien) (non illustré)	1	H-375-FUSE	FUSE-8A
	Nécessaire d'entretien pour H-8256 (non illustré) Comprend : • Ruban adhésif en téflon (5) • Revêtements en téflon (3) • Fil de scellage (1) • Micro contact (1) • Tampon en silicone réversible (1) • Fusible (1) • Ressort de bras (1)	1	H-8273	SS-24PK2V
	Nécessaire d'entretien pour H-8255 (non illustré) Comprend : • Ruban adhésif en téflon (5) • Revêtements en téflon (3) • Fil de scellage (1) • Micro contact (1) • Tampon en silicone réversible (1) • Fusible (1) • Ressort de bras (1)	1	H-8272	SS-18PK2V
	Nécessaire d'entretien pour H-8257 (non illustré) Comprend : • Ruban adhésif en téflon (5) • Revêtements en téflon (3) • Fil de scellage (1) • Micro contact (1) • Tampon en silicone réversible (1) • Fusible (1) • Ressort de bras (1)	1	H-8274	SS-40PK2V
	Nécessaire d'entretien pour H-8254 (non illustré) Comprend : • Ruban adhésif en téflon (5) • Revêtements en téflon (3) • Fil de scellage (1) • Micro contact (1) • Tampon en silicone réversible (1) • Fusible (1) • Ressort de bras (1)	1	H-8271	SS-13PK2V