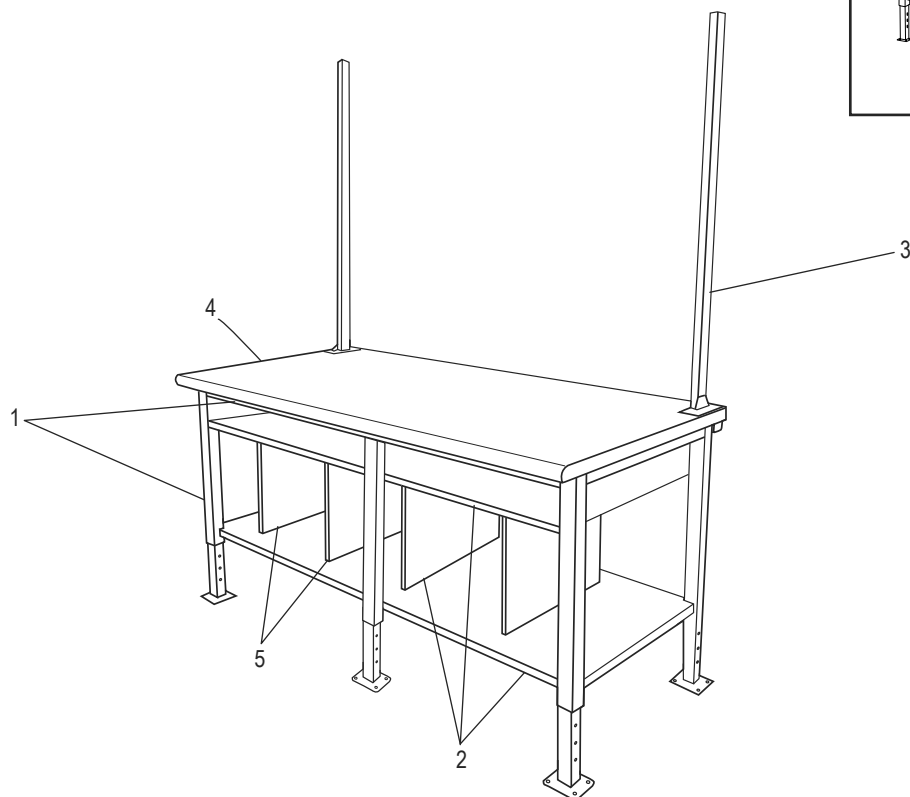
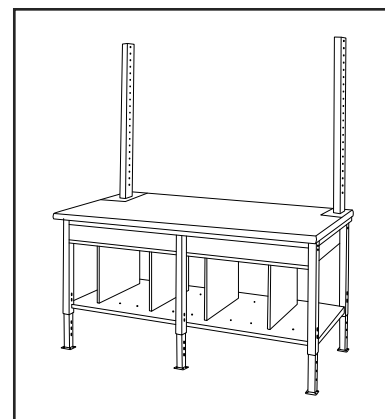


ULINE H-8226
PACKING STATION –
96 x 36"

1-800-295-5510
 uline.com



INCLUDED WITH STARTER TABLE

#	DESCRIPTION	QTY.	ULINE PART NO.	MFG. PART NO.
1	Packing Station Frame	1	H-8226-FRAME	H-8226-FRAME
2	Bottom Shelf and Divider (Set of 4)	1	H-8229	H-8229
3	Upright	2	H-5777	H-5777
4	Wood Packing Table Top	1	H-1222-TOP	-----
4	Laminate Packing Table Top	1	H-1222-LTOP	-----
4	Maple Packing Table Top	1	H-1222-MTOP	-----

SOLD SEPARATELY

#	DESCRIPTION	QTY.	ULINE PART NO.	MFG. PART NO.
5	Divider for Bottom Shelf (Set of 2)	1	H-7637	H-7637

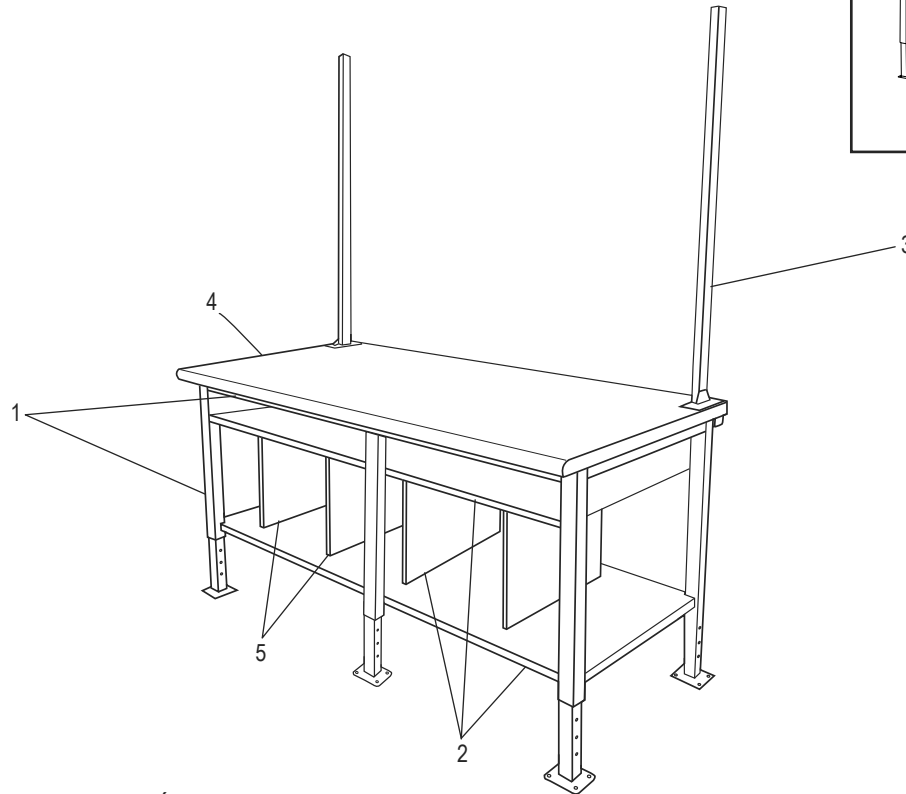
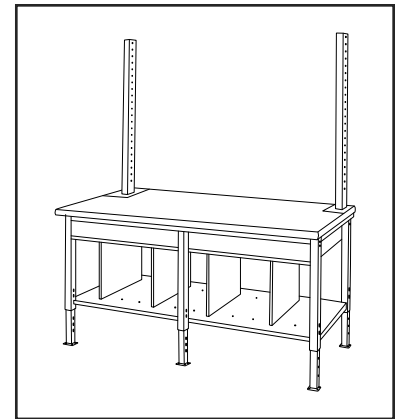
REPLACEMENT HARDWARE

#	DESCRIPTION	QTY.	ULINE PART NO.	MFG. PART NO.
	Replacement Hardware for Bottom Shelf and Dividers (Not Shown)	1	H-8230	H-8230
	Replacement Hardware for Packing Station Frame (Not Shown)	1	H-8231	H-8231

ULINE H-8226**ESTACIÓN DE EMPAQUE –
96 x 36"**

800-295-5510

uline.mx

**INCLUIDO CON LA MESA BÁSICA**

#	DESCRIPCIÓN	CANT.	NO. DE PARTE DE ULINE	NO. DE PARTE DEL FABRICANTE
1	Armazón de la Estación de Empaque	1	H-8226-FRAME	H-8226-FRAME
2	Repisa Inferior y Divisor (Set de 4)	1	H-8229	H-8229
3	Poste	2	H-5777	H-5777
4	Cubierta de Madera para Estación de Empaque	1	H-1222-TOP	-----
4	Cubierta de Plástico Laminado para Estación de Empaque	1	H-1222-LTOP	-----
4	Cubierta de Arce para Estación de Empaque	1	H-1222-MTOP	-----

SE VENDE POR SEPARADO

#	DESCRIPCIÓN	CANT.	NO. DE PARTE DE ULINE	NO. DE PARTE DEL FABRICANTE
5	Divisor para Repisa Inferior (Set de 2)	1	H-7637	H-7637

TORNILLERÍA DE REPUESTO

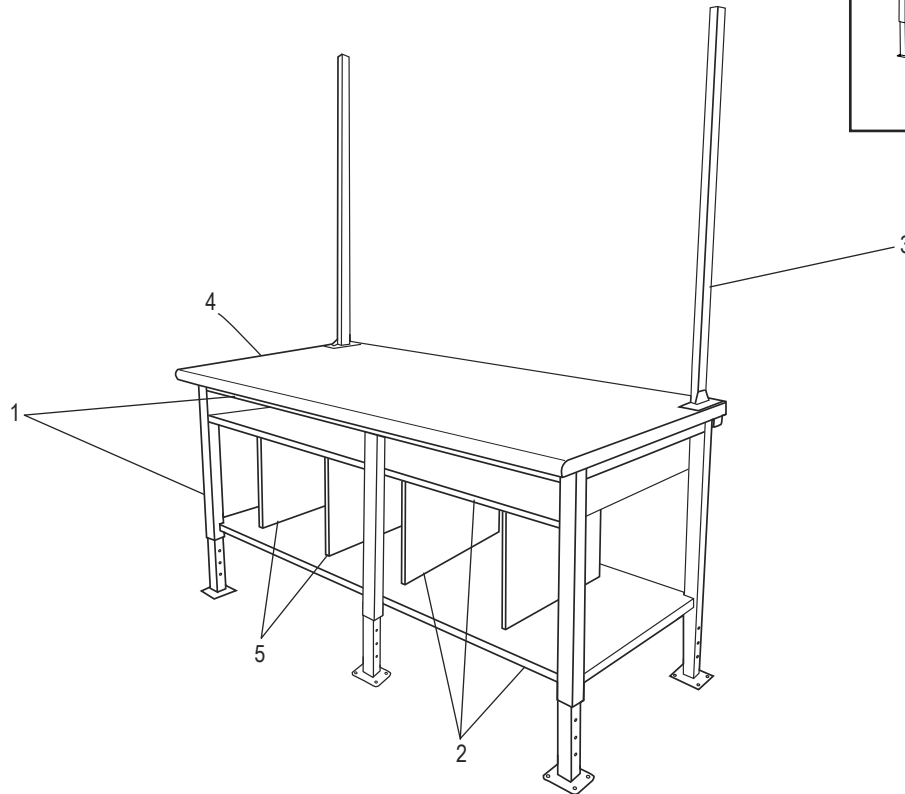
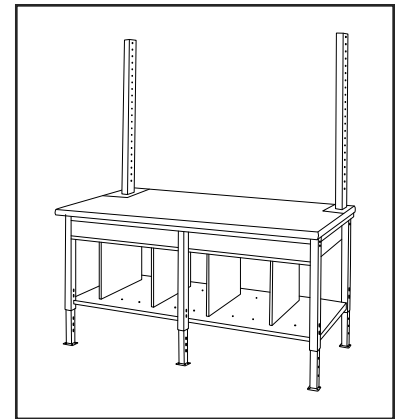
#	DESCRIPCIÓN	CANT.	NO. DE PARTE DE ULINE	NO. DE PARTE DEL FABRICANTE
	Tornillería de Repuesto para Repisa Inferior y Divisores (No Se Muestra)	1	H-8230	H-8230
	Tornillería de Repuesto para Armazón de la Estación de Empaque (No Se Muestra)	1	H-8231	H-8231

ULINE H-8226

**POSTE D'EMBALLAGE –
96 x 36 po**

1-800-295-5510

uline.ca



INCLUS AVEC LA TABLE DE BASE

#	DESCRIPTION	QTÉ	RÉF. ULINE	RÉF. DU FABRICANT
1	Cadre du poste d'emballage	1	H-8226-FRAME	H-8226-FRAME
2	Tablette inférieure et séparateur (ensemble de 4)	1	H-8229	H-8229
3	Montant	2	H-5777	H-5777
4	Surface de table d'emballage en bois	1	H-1222-TOP	-----
4	Surface de table d'emballage stratifiée	1	H-1222-LTOP	-----
4	Surface de table d'emballage en érable	1	H-1222-MTOP	-----

VENDU SÉPARÉMENT

#	DESCRIPTION	QTÉ	RÉF. ULINE	RÉF. DU FABRICANT
5	Séparateur pour tablette inférieure (ensemble de 2)	1	H-7637	H-7637

MATÉRIEL DE RECHANGE

#	DESCRIPTION	QTÉ	RÉF. ULINE	RÉF. DU FABRICANT
	Matériel de rechange pour tablette inférieure et séparateurs (non illustré)	1	H-8230	H-8230
	Matériel de rechange pour cadre du poste d'emballage (non illustré)	1	H-8231	H-8231