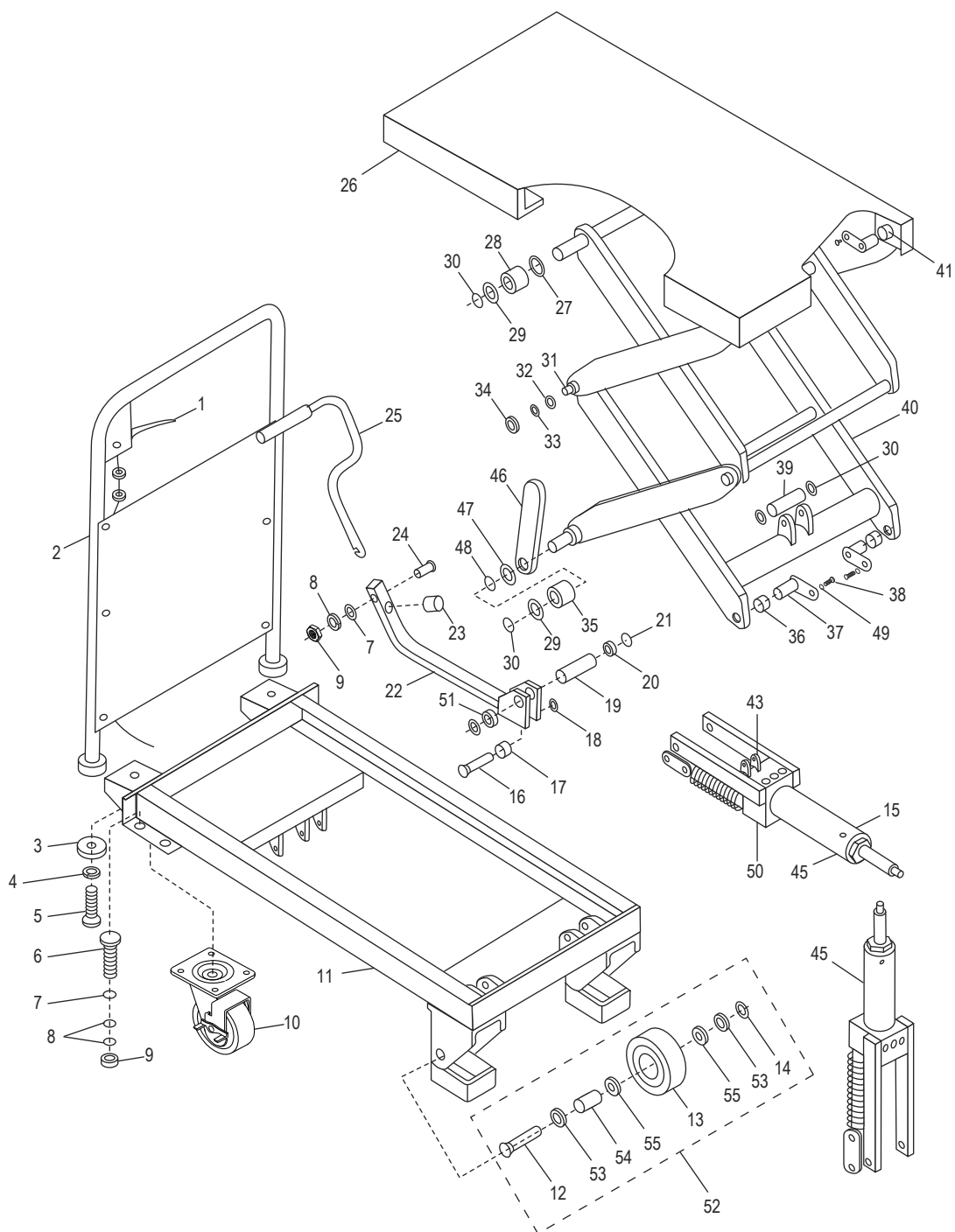
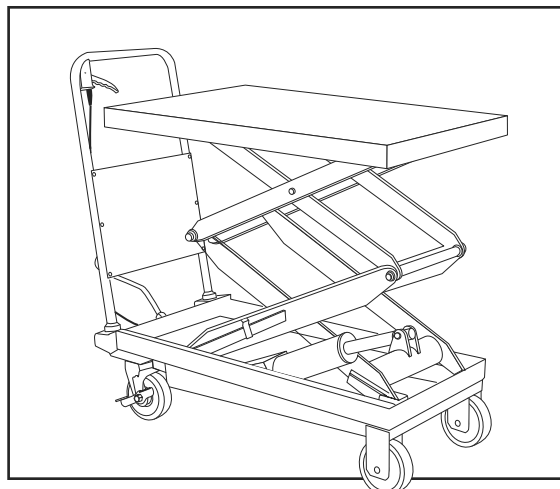


ULINE H-8174 DOUBLE SCISSOR STAINLESS STEEL LIFT TABLE

1-800-295-5510
uline.com



ULINE H-8174
DOUBLE SCISSOR
STAINLESS STEEL
LIFT TABLE

1-800-295-5510
 uline.com

#	DESCRIPTION	QTY.	ULINE PART NO.	MFG. PART NO.
1	Lowering Rod Includes: • Lowering Handle (1) • Cable (1) • Pin (1)	1	H-1784-LRODA	-----
2	Hand Bar	1	-----	SPA-101-PS
3	Flat Washer	2	-----	SPA0-02-PS
4	Lock Washer	2	-----	GB93-1987-PS
5	Bolt 12 x 30	2	-----	GB5781-2000-PS
6	Bolt M8 x 25	8	-----	GB5781-2000-PS
7	Washer	9	-----	GB95-1985-PS
8	Washer	9	-----	GB93-1987-PS
9	Nut M8	9	-----	GB41-86-PS
10	Caster Wheel	2	H-8176	-----
11	Frame	1	-----	SPSC.3-00-PS
12	Shaft	2	-----	SP.0-08-PS
13	Wheel	2	-----	SP.0-04-PS
14	Retaining Ring	2	-----	GB894.1-86-PS
15	Fill Plug	1	-----	-----
16	Pin	1	-----	SP.0-11-PS
17	Bushing	1	-----	SP.0-12-PS
18	Retaining Ring	1	-----	GB894.1-86-PS
19	Pin	1	-----	SPS.0-03-PS
20	Washer	1	-----	YQ-7-PS
21	Retaining Ring	2	-----	GB894.1-86-PS
22	Connecting Rod	1	-----	SPS.2.01B-PS
23	Bumper	1	-----	SP.3-03-PS
24	Bolt	1	-----	GB5781-2000-PS
25	Pedal Bar	1	-----	SP.3-02-PS
26	Table Top	1	-----	SPS350-PT#27-PS
27	Bushing	2	-----	SP.6-11-PS
28	Roller	2	-----	SP.6-11-PS
29	Washer 16	4	-----	GB848-86-PS
30	Retaining Ring	6	H-8174-RRING	GB894.1-86-PS
31	Shaft	2	-----	SPS.0-01-PS
32	Washer 16	4	-----	GB95-1985-PS
33	Washer 12	4	-----	GB95-1985-PS
34	Nut M12	4	-----	GB41-86-PS
35	Roller	2	-----	SP.6-10-PS
36	Bushing	4	-----	SP.6-01-PS
37	L-Pin	4	-----	SP.0.02-PS

ULINE H-8174
**DOUBLE SCISSOR
 STAINLESS STEEL
 LIFT TABLE**

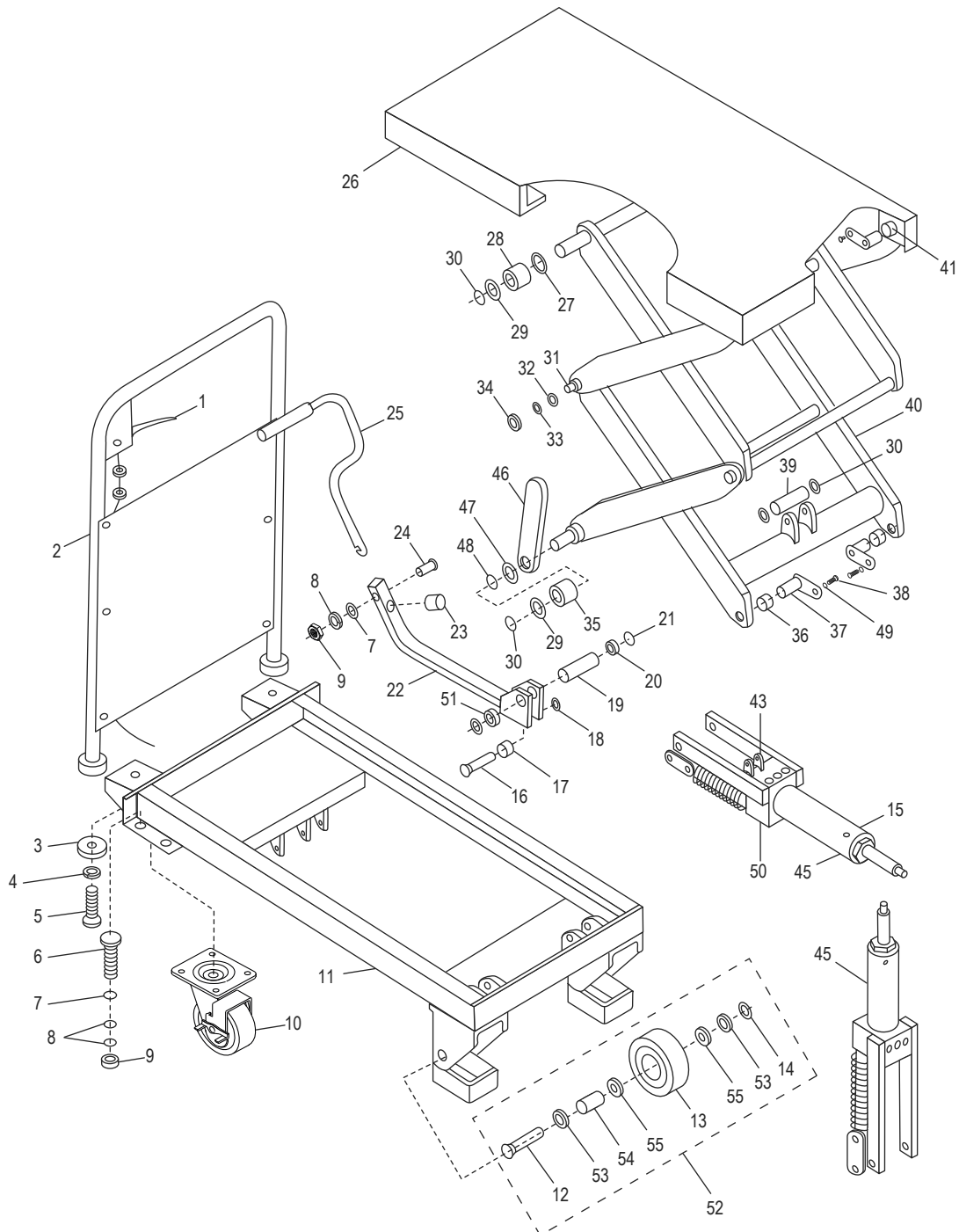
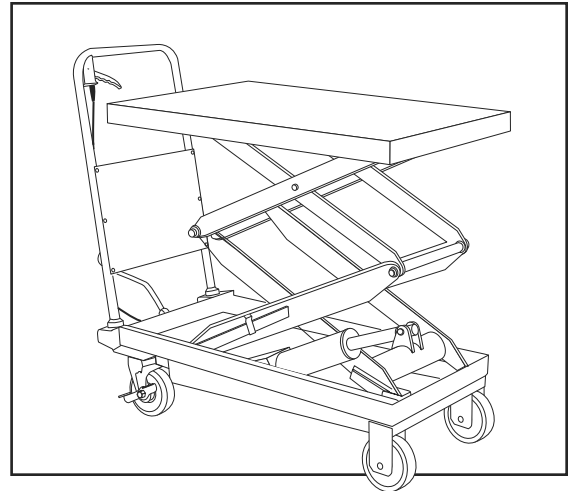
1-800-295-5510
 uline.com

#	DESCRIPTION	QTY.	ULINE PART NO.	MFG. PART NO.
38	Bolt	4	-----	GB70-85-PS
39	Pin	1	H-8174-PIN	SP.0-03-PS
40	Arm Assembly	1	-----	SPS.4-00-PS
41	Bushing	2	-----	SF-1.1612-PS
42	Flow Valve Kit (Not Shown)	1	-----	-----
43	Release Valve Kit	1	H-8174-RVK	-----
44	Pressure Relief Valve Kit (Not Shown)	1	-----	-----
45	Pump/Cylinder Unit	1	H-8174-PUMP	PT#47 SPS350-PS
46	Support	2	-----	SPC.6-07-PS
47	Washer	2	-----	SPA.4-07-PS
48	Retaining Ring	2	-----	GB894.1-86-PS
49	Washer	4	-----	GB93-1987-PS
50	Speed Control Valve Kit	1	-----	-----
51	Washer	1	-----	YQ-8-PS
52	Rigid Wheel Assembly Kit Includes: • Shaft (1) • Bushing (2) • Shaft (1) • Bearing (2) • Wheel (1) • Retaining Ring (1)	2	H-8175	-----
53	Bushing	2	H-8174-BUSH	55-BUSHING-PS
54	Shaft	1	-----	SP.0-07-PS
55	Bearing	2	-----	GB276-86-PS

ULINE H-8174

**MESA DE ELEVACIÓN
DE DOBLE TIJERA DE
ACERO INOXIDABLE**

800-295-5510
uline.mx



**MESA DE ELEVACIÓN
DE DOBLE TIJERA DE
ACERO INOXIDABLE**

#	DESCRIPCIÓN	CANT.	NO. DE PARTE DE ULINE	NO. DE PARTE DEL FABRICANTE
1	Varilla de Descenso Incluye: • 1 Asa para Bajar • 1 Cable • 1 Pasador	1	H-1784-LRODA	-----
2	Barra para Manos	1	-----	SPA-101-PS
3	Rondana Plana	2	-----	SPA0-02-PS
4	Rondana de Seguridad	2	-----	GB93-1987-PS
5	Perno 12 x 30	2	-----	GB5781-2000-PS
6	Perno M8 x 25	8	-----	GB5781-2000-PS
7	Rondana	9	-----	GB95-1985-PS
8	Rondana	9	-----	GB93-1987-PS
9	Tuerca M8	9	-----	GB41-86-PS
10	Rueda	2	H-8176	-----
11	Armazón	1	-----	SPSC.3-00-PS
12	Eje	2	-----	SP.0-08-PS
13	Llanta	2	-----	SP.0-04-PS
14	Anillo de Retención	2	-----	GB894.1-86-PS
15	Tapón de Llenado	1	-----	-----
16	Perno	1	-----	SP.0-11-PS
17	Casquillo	1	-----	SP.0-12-PS
18	Anillo de Retención	1	-----	GB894.1-86-PS
19	Perno	1	-----	SPS.0-03-PS
20	Rondana	1	-----	YQ-7-PS
21	Anillo de Retención	2	-----	GB894.1-86-PS
22	Varilla de Conexión	1	-----	SPS.2.01B-PS
23	Tope	1	-----	SP.3-03-PS
24	Perno	1	-----	GB5781-2000-PS
25	Barra del Pedal	1	-----	SP.3-02-PS
26	Cubierta de la Mesa	1	-----	SPS350-PT#27-PS
27	Casquillo	2	-----	SP.6-11-PS
28	Rodillo	2	-----	SP.6-11-PS
29	Rondana 16	4	-----	GB848-86-PS
30	Anillo de Retención	6	H-8174-RRING	GB894.1-86-PS
31	Eje	2	-----	SPS.0-01-PS
32	Rondana 16	4	-----	GB95-1985-PS
33	Rondana 12	4	-----	GB95-1985-PS
34	Tuerca M12	4	-----	GB41-86-PS
35	Rodillo	2	-----	SP.6-10-PS
36	Casquillo	4	-----	SP.6-01-PS
37	Perno en L	4	-----	SP.0.02-PS

**MESA DE ELEVACIÓN
DE DOBLE TIJERA DE
ACERO INOXIDABLE**

800-295-5510

uline.mx

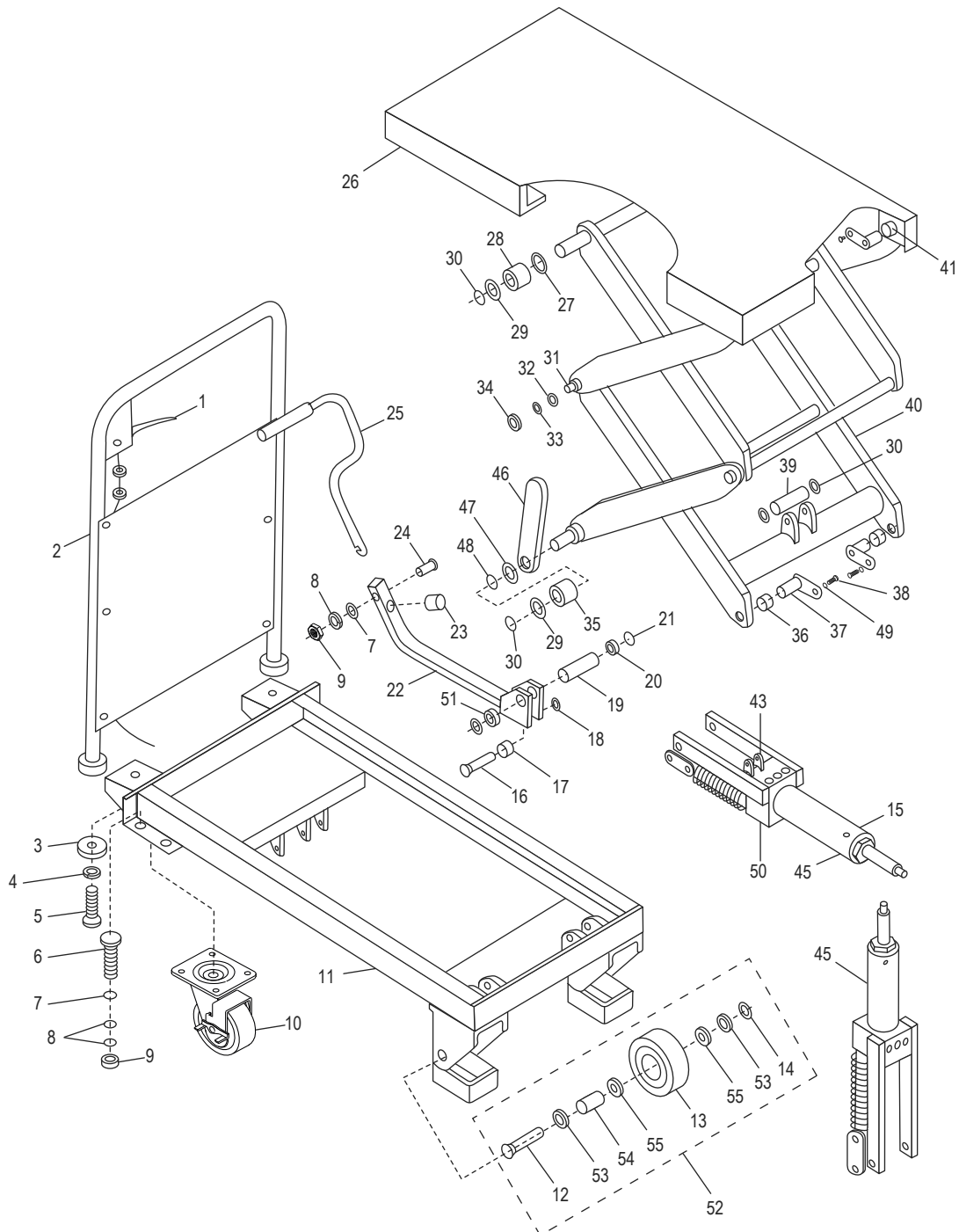
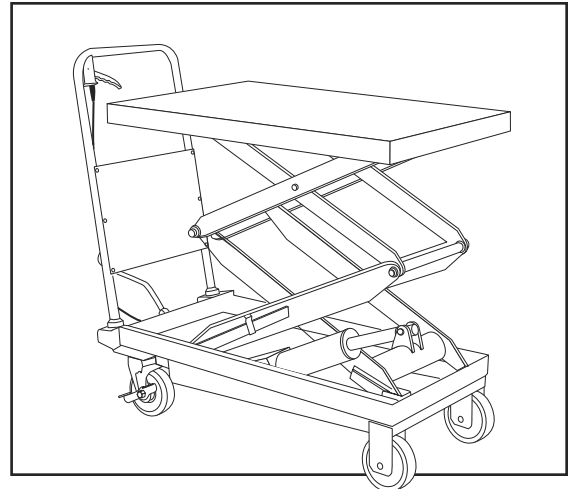
#	DESCRIPCIÓN	CANT.	NO. DE PARTE DE ULINÉ	NO. DE PARTE DEL FABRICANTE
38	Perno	4	-----	GB70-85-PS
39	Perno	1	H-8174-PIN	SP.0-03-PS
40	Ensamble del Brazo	1	-----	SPS.4-00-PS
41	Casquillo	2	-----	SF-1.1612-PS
42	Kit de Válvula de Fluido (No Se Muestra)	1	-----	-----
43	Kit de Válvula de Descarga	1	H-8174-RVK	-----
44	Kit de Válvula de Descarga de Presión (No Se Muestra)	1	-----	-----
45	Unidad de Bomba/Cilindro	1	H-8174-PUMP	PT#47 SPS350-PS
46	Soporte	2	-----	SPC.6-07-PS
47	Rondana	2	-----	SPA.4-07-PS
48	Anillo de Retención	2	-----	GB894.1-86-PS
49	Rondana	4	-----	GB93-1987-PS
50	Kit de Válvula de Control de Velocidad	1	-----	-----
51	Rondana	1	-----	YQ-8-PS
52	Kit de Ensamble de Llanta Rígida Incluye: • 1 Eje • 2 Casquillos • 1 Eje • 2 Baleros • 1 Llanta • 1 Anillo de Retención	2	H-8175	-----
53	Casquillo	2	H-8174-BUSH	55-BUSHING-PS
54	Eje	1	-----	SP.0-07-PS
55	Balero	2	-----	GB276-86-PS

ULINE H-8174

**TABLE ÉLEVATRICE À
DOUBLE CISEAU EN
ACIER INOXYDABLE**

1-800-295-5510

uline.ca



**TABLE ÉLÉVATRICE À
DOUBLE CISEAU EN
ACIER INOXYDABLE**

#	DESCRIPTION	QTÉ	RÉF. ULINE	RÉF. DU FABRICANT
1	Levier d'abaissement Comprend : • Poignée d'abaissement (1) • Câble (1) • Goupille (1)	1	H-1784-LRODA	-----
2	Barre d'appui	1	-----	SPA-101-PS
3	Rondelle plate	2	-----	SPA0-02-PS
4	Rondelle de blocage	2	-----	GB93-1987-PS
5	Boulon 12 x 30	2	-----	GB5781-2000-PS
6	Boulon M8 x 25	8	-----	GB5781-2000-PS
7	Rondelle	9	-----	GB95-1985-PS
8	Rondelle	9	-----	GB93-1987-PS
9	Écrou M8	9	-----	GB41-86-PS
10	Roulette	2	H-8176	-----
11	Cadre	1	-----	SPSC.3-00-PS
12	Arbre	2	-----	SP.0-08-PS
13	Roue	2	-----	SP.0-04-PS
14	Bague de retenue	2	-----	GB894.1-86-PS
15	Bouchon de remplissage	1	-----	-----
16	Goupille	1	-----	SP.0-11-PS
17	Bague	1	-----	SP.0-12-PS
18	Bague de retenue	1	-----	GB894.1-86-PS
19	Goupille	1	-----	SPS.0-03-PS
20	Rondelle	1	-----	YQ-7-PS
21	Bague de retenue	2	-----	GB894.1-86-PS
22	Barre de liaison	1	-----	SPS.2.01B-PS
23	Butoir	1	-----	SP.3-03-PS
24	Boulon	1	-----	GB5781-2000-PS
25	Barre de poussée de pédale	1	-----	SP.3-02-PS
26	Surface de table	1	-----	SPS350-PT#27-PS
27	Bague	2	-----	SP.6-11-PS
28	Rouleau	2	-----	SP.6-11-PS
29	Rondelle 16	4	-----	GB848-86-PS
30	Bague de retenue	6	H-8174-RRING	GB894.1-86-PS
31	Arbre	2	-----	SPS.0-01-PS
32	Rondelle 16	4	-----	GB95-1985-PS
33	Rondelle 12	4	-----	GB95-1985-PS
34	Écrou M12	4	-----	GB41-86-PS
35	Rouleau	2	-----	SP.6-10-PS
36	Bague	4	-----	SP.6-01-PS
37	Goupille en L	4	-----	SP.0.02-PS

**TABLE ÉLÉVATRICE À
DOUBLE CISEAU EN
ACIER INOXYDABLE**

#	DESCRIPTION	QTÉ	RÉF. ULINE	RÉF. DU FABRICANT
38	Boulon	4	-----	GB70-85-PS
39	Goupille	1	H-8174-PIN	SP.0-03-PS
40	Ensemble de bras	1	-----	SPS.4-00-PS
41	Bague	2	-----	SF-1.1612-PS
42	Ensemble de soupape de réglage (non illustré)	1	-----	-----
43	Soupape de surpression	1	H-8174-RVK	-----
44	Ensemble de soupape de surpression (non illustré)	1	-----	-----
45	Unité pompe/cylindre	1	H-8174-PUMP	PT#47 SPS350-PS
46	Support	2	-----	SPC.6-07-PS
47	Rondelle	2	-----	SPA.4-07-PS
48	Bague de retenue	2	-----	GB894.1-86-PS
49	Rondelle	4	-----	GB93-1987-PS
50	Ensemble de soupape de commande de vitesse	1	-----	-----
51	Rondelle	1	-----	YQ-8-PS
52	Ensemble de montage de roulette fixe Comprend : • Arbre (1) • Bague (2) • Arbre (1) • Palier (2) • Roulette (1) • Bague de retenue (1)	2	H-8175	-----
53	Bague	2	H-8174-BUSH	55-BUSHING-PS
54	Arbre	1	-----	SP.0-07-PS
55	Palier	2	-----	GB276-86-PS