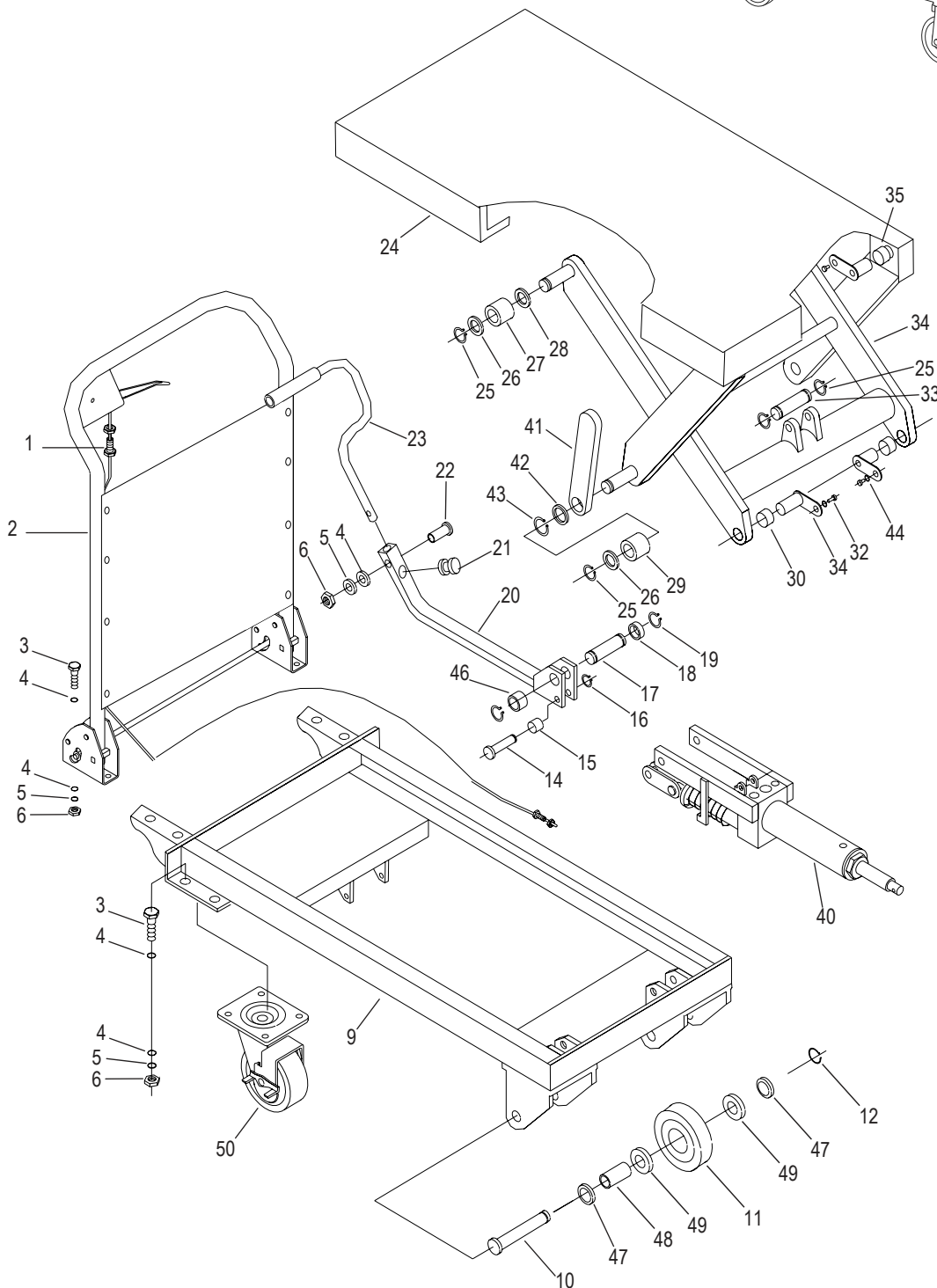
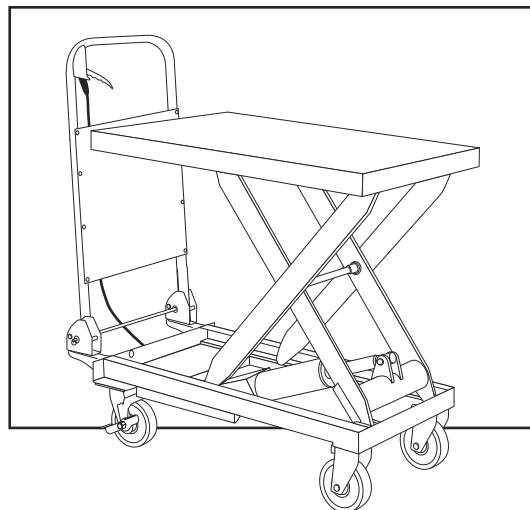


ULINE H-8173

STAINLESS STEEL

LIFT TABLE – 32 x 20"

1-800-295-5510
uline.com



ULINE H-8173
STAINLESS STEEL
LIFT TABLE – 32 x 20"

1-800-295-5510
 uline.com

#	DESCRIPTION	QTY.	ULINE PART NO.	MFG. PART NO.
1	Pull Rod	1	H-1486-2	PT#2/SPA300
2	Handle Bar	1	H-8173-HBAR	SP1-00-PS
3	Bolt M8 x 25	12	-----	GB5781-2000-PS
4	Washer 8	25	-----	GB95-1985-PS
5	Washer 8	13	-----	GB93-1987-PS
6	Nut M8	13	-----	GB41-86-PS
9	Frame	1	-----	SPC500-PS
10	Shaft	2	-----	SP008-PS
11	Rigid Wheel Complete	2	H-8175	-----
12	Retaining Ring for Axle 12	2	H-8173-RRING	GB8941-86-PS
14	Shaft	1	-----	SP011-PS
15	Bush	1	-----	SP012-PS
16	Retaining Ring for Axle 10	1	H-8173-RRING	GB8941-86-PS
17	Shaft	1	-----	SPS003-PS
18	Retaining Ring	1	-----	YQ7-PS
19	Retaining Ring for Axle 20	2	H-8173-RRING	GB8941-86-PS
20	Connecting Rod	1	-----	SP304B-PS
21	Cushion	1	-----	SP303-PS
22	Bolt M8 x 30	1	-----	GB5781-2000-PS
23	Pedal Bar	1	-----	SP302-PS
24	Table	1	-----	SPC700-PS
25	Retaining Ring for Axle 16	6	H-8173-RRING	GB8941-86-PS
26	Washer 16	4	-----	GB848-1985-PS
27	Washer	2	-----	SP612-PS
28	Washer	2	-----	SP611-PS
29	Roller	2	-----	SP610-PS
30	Bush	2	-----	SP601-PS
31	L-Pin	4	-----	SP002-PS
32	Bolt M6 x 10	4	-----	GB7085-PS
33	Shaft	1	H-8173-SHAFT	SP003-PS
34	Arm	1	H-8173-ARM	SPC600-PS
35	Bush	2	-----	SF11612-PS
40	Pump	1	H-8173-PUMP	YQ00-500-PS
41	Support	2	-----	SPC607-PS
42	Washer	2	-----	SPA407-PS

ULINE H-8173
STAINLESS STEEL
LIFT TABLE – 32 x 20"

1-800-295-5510
uline.com

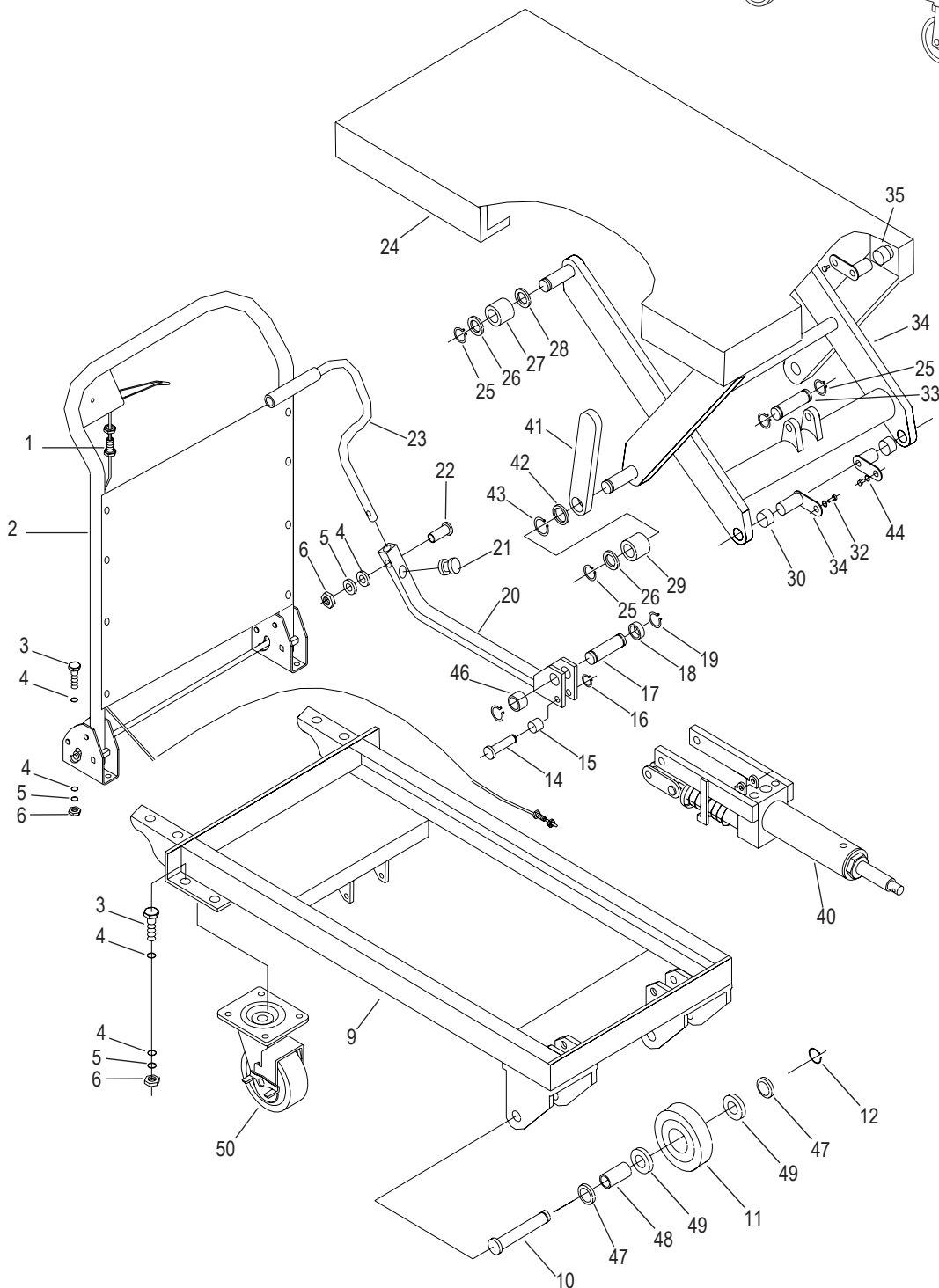
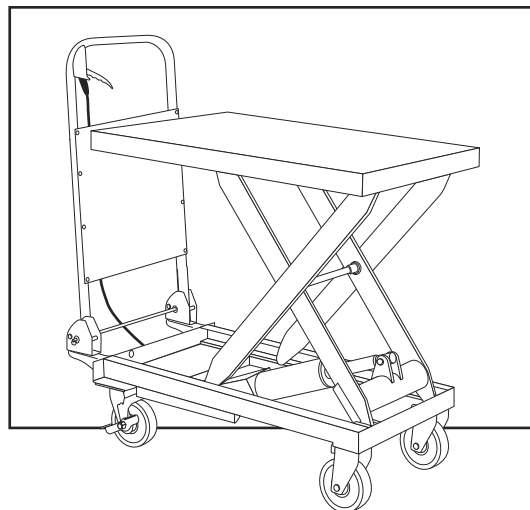
#	DESCRIPTION	QTY.	ULINE PART NO.	MFG. PART NO.
43	Retaining Ring for Axle 24	2	H-8173-RRING	GB8941-86-PS
44	Washer 6	4	-----	GB93-1987-PS
46	Retaining Ring	1	-----	YQ8-PS
47	Bush	4	-----	SP006-PS
48	Hollow Shaft	2	-----	SP007-PS
49	Bearing 6203	4	-----	GB276-86-PS
50	Swivel Wheel Complete	2	H-8176	-----

ULINE H-8173

**MESA DE ELEVACIÓN DE
ACERO INOXIDABLE –
32 x 20"**

800-295-5510

uline.mx



ULINE H-8173**MESA DE ELEVACIÓN DE
ACERO INOXIDABLE –
32 x 20"****800-295-5510**

uline.mx

#	DESCRIPCIÓN	CANT.	NO. DE PARTE DE ULINE	NO. DE PARTE DEL FABRICANTE
1	Varilla de Apoyo	1	H-1486-2	PT#2/SPA300
2	Barra de Asa	1	H-8173-HBAR	SP1-00-PS
3	Perno M8 x 25	12	-----	GB5781-2000-PS
4	Rondana 8	25	-----	GB95-1985-PS
5	Rondana 8	13	-----	GB93-1987-PS
6	Tuerca M8	13	-----	GB41-86-PS
9	Armazón	1	-----	SPC500-PS
10	Eje	2	-----	SP008-PS
11	Rueda Rígida Completa	2	H-8175	-----
12	Anillo de Retención para Eje 12	2	H-8173-RRING	GB8941-86-PS
14	Eje	1	-----	SP011-PS
15	Casquillo	1	-----	SP012-PS
16	Anillo de Retención para Eje 10	1	H-8173-RRING	GB8941-86-PS
17	Eje	1	-----	SPS003-PS
18	Anillo de Retención	1	-----	YQ7-PS
19	Anillo de Retención para Eje 20	2	H-8173-RRING	GB8941-86-PS
20	Varilla de Conexión	1	-----	SP304B-PS
21	Acojinado	1	-----	SP303-PS
22	Perno M8 x 30	1	-----	GB5781-2000-PS
23	Barra del Pedal	1	-----	SP302-PS
24	Mesa	1	-----	SPC700-PS
25	Anillo de Retención para Eje 16	6	H-8173-RRING	GB8941-86-PS
26	Rondana 16	4	-----	GB848-1985-PS
27	Rondana	2	-----	SP612-PS
28	Rondana	2	-----	SP611-PS
29	Rodillo	2	-----	SP610-PS
30	Casquillo	2	-----	SP601-PS
31	Perno en L	4	-----	SP002-PS
32	Perno M6 x 10	4	-----	GB7085-PS
33	Eje	1	H-8173-SHAFT	SP003-PS
34	Brazo	1	H-8173-ARM	SPC600-PS
35	Casquillo	2	-----	SF11612-PS
40	Bomba	1	H-8173-PUMP	YQ00-500-PS
41	SopORTE	2	-----	SPC607-PS
42	Rondana	2	-----	SPA407-PS

ULINE H-8173

**MESA DE ELEVACIÓN DE
ACERO INOXIDABLE –
32 x 20"**

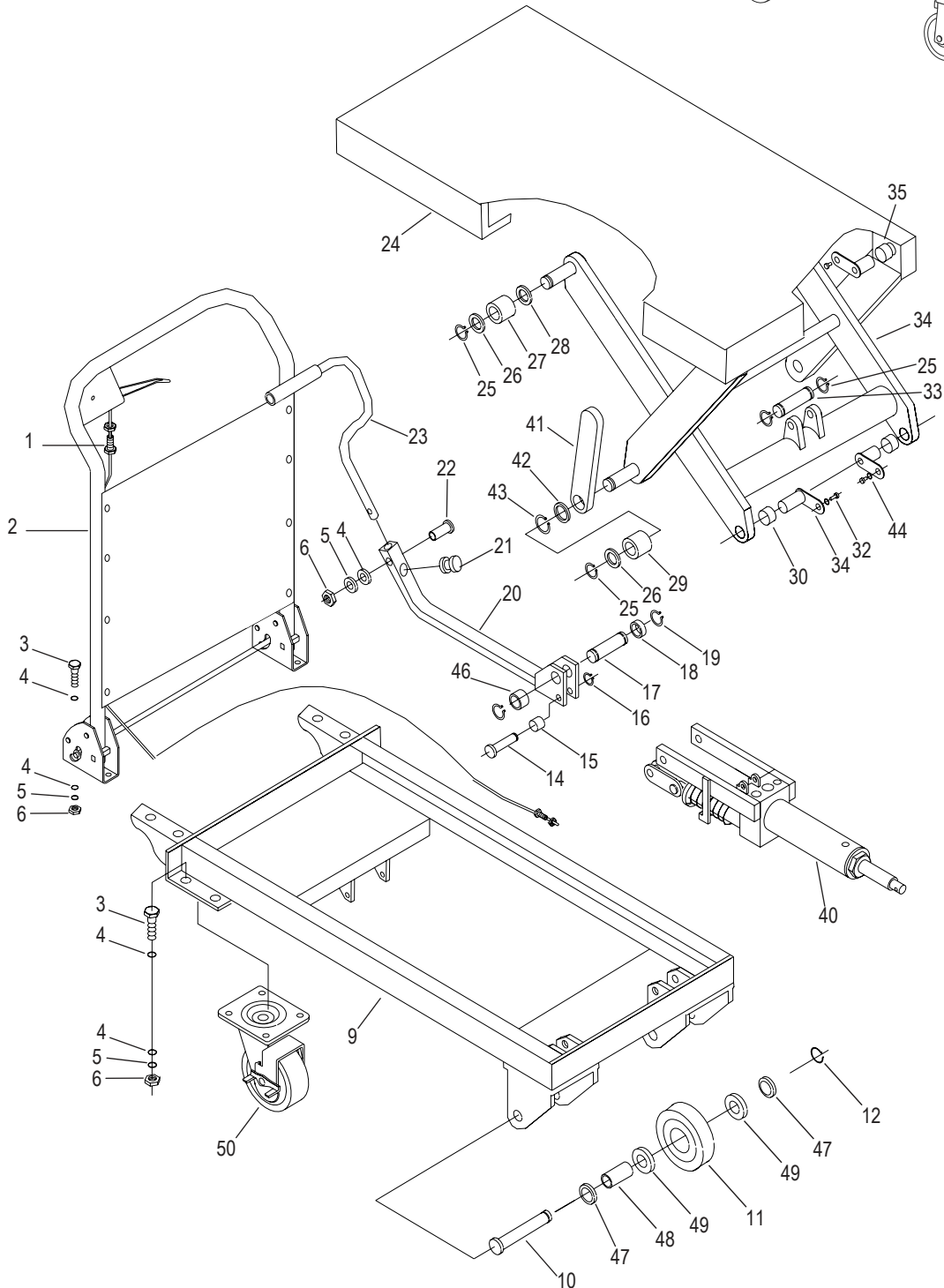
800-295-5510
uline.mx

#	DESCRIPCIÓN	CANT.	NO. DE PARTE DE ULINE	NO. DE PARTE DEL FABRICANTE
43	Anillo de Retención para Eje 24	2	H-8173-RRING	GB8941-86-PS
44	Rondana 6	4	-----	GB93-1987-PS
46	Anillo de Retención	1	-----	YQ8-PS
47	Casquillo	4	-----	SP006-PS
48	Eje Hueco	2	-----	SP007-PS
49	Balero 6203	4	-----	GB276-86-PS
50	Rueda Giratoria Completa	2	H-8176	-----

ULINE H-8173

**TABLE ÉLÉVATRICE EN
ACIER INOXYDABLE –
32 x 20 po**

1-800-295-5510
uline.ca



#	DESCRIPTION	QTÉ	RÉF. ULINE	RÉF. DU FABRICANT
1	Tige de traction	1	H-1486-2	PT#2/SPA300
2	Barre d'appui	1	H-8173-HBAR	SP1-00-PS
3	Boulon M8 x 25	12	-----	GB5781-2000-PS
4	Rondelle 8	25	-----	GB95-1985-PS
5	Rondelle 8	13	-----	GB93-1987-PS
6	Écrou M8	13	-----	GB41-86-PS
9	Cadre	1	-----	SPC500-PS
10	Arbre	2	-----	SP008-PS
11	Roue rigide (complet)	2	H-8175	-----
12	Bague de retenue pour essieu 12	2	H-8173-RRING	GB8941-86-PS
14	Arbre	1	-----	SP011-PS
15	Bague	1	-----	SP012-PS
16	Bague de retenue pour essieu 10	1	H-8173-RRING	GB8941-86-PS
17	Arbre	1	-----	SPS003-PS
18	Bague de retenue	1	-----	YQ7-PS
19	Bague de retenue pour essieu 20	2	H-8173-RRING	GB8941-86-PS
20	Barre de liaison	1	-----	SP304B-PS
21	Coussin	1	-----	SP303-PS
22	Boulon M8 x 30	1	-----	GB5781-2000-PS
23	Barre de poussée de pédale	1	-----	SP302-PS
24	Table	1	-----	SPC700-PS
25	Bague de retenue pour essieu 16	6	H-8173-RRING	GB8941-86-PS
26	Rondelle 16	4	-----	GB848-1985-PS
27	Rondelle	2	-----	SP612-PS
28	Rondelle	2	-----	SP611-PS
29	Rouleau	2	-----	SP610-PS
30	Bague	2	-----	SP601-PS
31	Goupille en L	4	-----	SP002-PS
32	Boulon M6 x 10	4	-----	GB7085-PS
33	Arbre	1	H-8173-SHAFT	SP003-PS
34	Bras	1	H-8173-ARM	SPC600-PS
35	Bague	2	-----	SF11612-PS
40	Pompe	1	H-8173-PUMP	YQ00-500-PS
41	Soutien	2	-----	SPC607-PS
42	Rondelle	2	-----	SPA407-PS

ULINE H-8173

**TABLE ÉLÉVATRICE EN
ACIER INOXYDABLE –
32 x 20 po**

1-800-295-5510
uline.ca

#	DESCRIPTION	QTÉ	RÉF. ULINE	RÉF. DU FABRICANT
43	Bague de retenue pour essieu 24	2	H-8173-RRING	GB8941-86-PS
44	Rondelle 6	4	-----	GB93-1987-PS
46	Bague de retenue	1	-----	YQ8-PS
47	Bague	4	-----	SP006-PS
48	Arbre creux	2	-----	SP007-PS
49	Roulement 6203	4	-----	GB276-86-PS
50	Roue pivotante (complet)	2	H-8176	-----