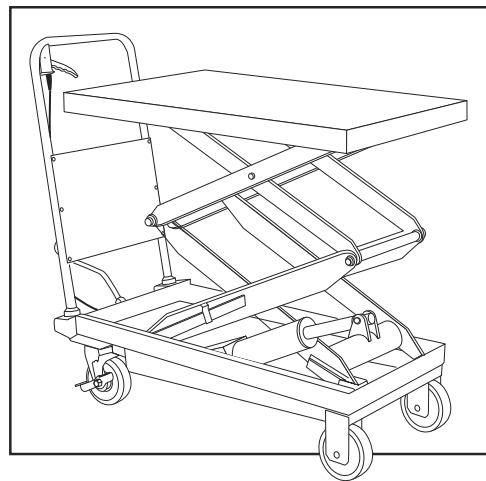


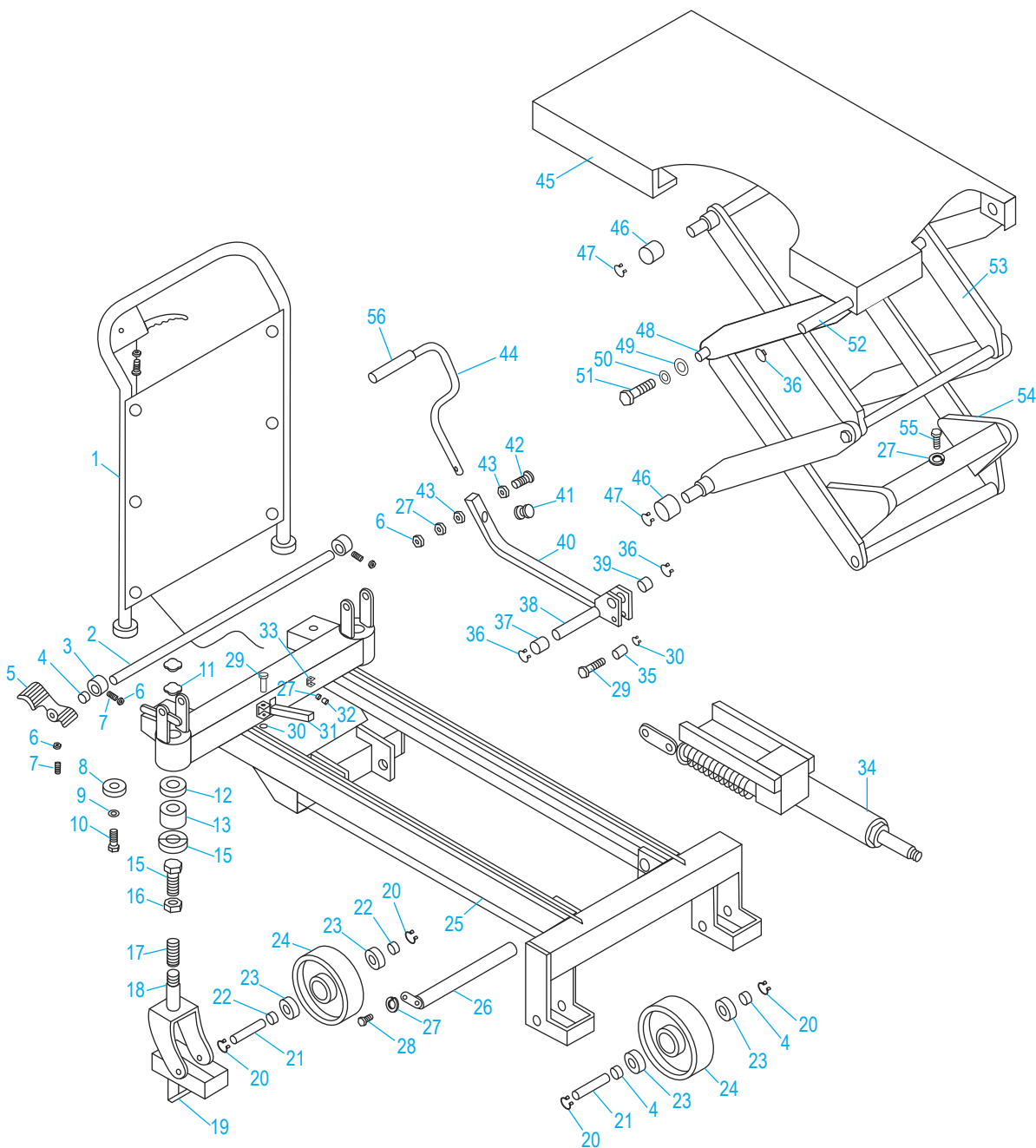
ULINE H-8152 DOUBLE SCISSOR LIFT TABLE

1-800-295-5510

uline.com



PRIMARY ASSEMBLY



ULINE H-8152
**DOUBLE SCISSOR
LIFT TABLE**

1-800-295-5510
uline.com

PRIMARY ASSEMBLY PARTS LIST

#	DESCRIPTION	QTY.	ULINE PART NO.	MFG. PART NO.
1	Handle Unit	1	-----	SPS800-PT#1
2	Brake Lever	1	-----	SPS800-PT#2
3	Brake Cam	2	-----	SPS800-PT#3
4	Retainer Ring (22 x 17 x 10)	5	-----	SPS800-PT#4
5	Brake Pedal	1	-----	SPS800-PT#5
6	Set Screw M8	4	-----	SPS800-PT#6
7	Hexagon Nut M8 x 20	3	-----	SPS800-PT#7
8	Round Nut	2	-----	SPS800-PT#8
9	Spring Washer 12	2	-----	SPS800-PT#9
10	Hexagon Bolt 12 x 30	2	-----	SPS800-PT#10
11	Round Nut	4	-----	SPS800-PT#11
12	Bearing 6005	2	-----	SPS800-PT#12
13	Bush	2	-----	SPS800-PT#13
14	Bearing 30205	2	-----	SPS800-PT#14
15	Hexagon Bolt M10 x 35	2	-----	SPS800-PT#15
16	Hexagon Nut M10	2	-----	SPS800-PT#16
17	Spring	2	-----	SPS800-PT#17
18	Universal Wheel Bracket	2	-----	SPS800-PT#18
19	Brake Pad Unit	2	-----	SPS800-PT#19
20	Circlip for Shaft 17	8	-----	SPS800-PT#20
21	Pin Roll	4	-----	SPS800-PT#21
22	Lining Ring	4	-----	SPS800-PT#22
23	Bearing 6203-2RS	8	-----	SPS800-PT#23
24	Wheel	4	-----	SPS800-PT#24
25	Car Frame	1	-----	SPS800-PT#25
26	L Shape Pin Roll	1	-----	SPS800-PT#26
27	Spring Washer 8	3	-----	SPS800-PT#27
28	Hexagon Bolt M8 x 14	1	-----	SPS800-PT#28
29	Pin Roll	2	-----	SPS800-PT#29
30	Circlip for Shaft 10	2	-----	SPS800-PT#30
31	Support Bar	1	-----	SPS800-PT#31
32	Hexagon Head Bolt M8 x 20	1	-----	SPS800-PT#32
33	Clamp	1	-----	SPS800-PT#33
34	Jack Assembly	1	-----	SPS800-PT#34
35	Bush	1	-----	SPS800-PT#35
36	Circlip for Shaft 20	4	-----	SPS800-PT#36
37	Retainer Ring	1	-----	SPS800-PT#37
38	Pin Roll	1	-----	SPS800-PT#38
39	Retainer Ring	1	-----	SPS800-PT#39

ULINE H-8152
**DOUBLE SCISSOR
LIFT TABLE**

1-800-295-5510
uline.com

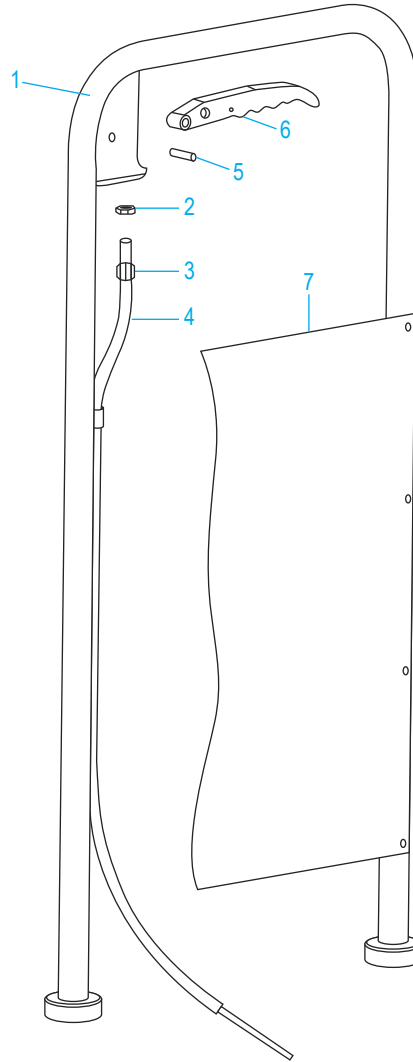
PRIMARY ASSEMBLY PARTS LIST CONTINUED

#	DESCRIPTION	QTY.	ULINE PART NO.	MFG. PART NO.
40	Pedal Square Bar	1	-----	SPS800-PT#40
41	Cushion Pad	1	-----	SPS800-PT#41
42	Hexagon Bolt M8 x 35	1	-----	SPS800-PT#42
43	Flat Washer 8	2	-----	SPS800-PT#43
44	Pedal Rod	1	H-1486-4759	SPS800-PT#44
45	Table-Board	1	-----	SPS800-PT#45
46	Roller, Underneath	4	-----	SPS800-PT#46
47	Circlip for Shaft 22	4	-----	SPS800-PT#47
48	Connecting Shaft	2	-----	SPS800-PT#48
49	Flat Washer 24	4	-----	SPS800-PT#49
50	Flat Washer 12	4	-----	SPS800-PT#50
51	Hexagon Bolt M12 x 30	4	-----	SPS800-PT#51
52	Pin Roll	1	-----	SPS800-PT#52
53	Fork Arm, Upper	1	-----	SPS800-PT#53
54	Fork Arm, Underneath	1	-----	SPS800-PT#54
55	Hexagon Socket Head Cap Screws M8 x 12	1	-----	SPS800-PT#55
56	Pedal Rod Sleeve	1	-----	SPS800-PT#56
	Rigid Wheel Complete of SPS800 (Not Shown)	1	H-1783RIGID	SPS800-PT#4,20-21,23-24

ULINE H-8152 DOUBLE SCISSOR LIFT TABLE

1-800-295-5510
uline.com

HANDLE ASSEMBLY



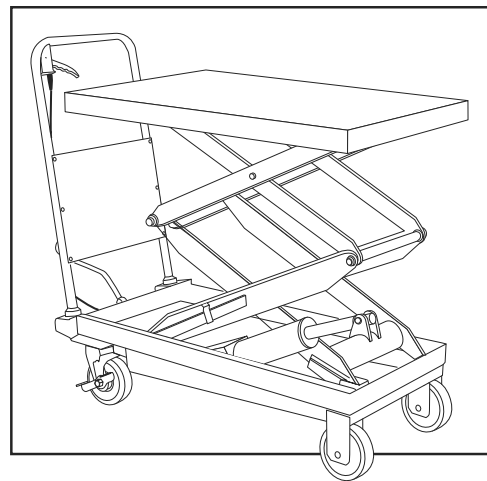
HANDLE ASSEMBLY PARTS LIST

#	DESCRIPTION	QTY.	ULINE PART NO.	MFG. PART NO.
1	Handle Bar Assembly	1	-----	SPS800-HANDLE-PT#1
2	Hexagon Nut M8	1	-----	SPS800-HANDLE-PT#2
3	Adjusting Screw	1	-----	SPS800-HANDLE-PT#3
4	Pull Rod	1	H-1783-PLROD	SPS800-HANDLE-PT#4
5	Straight Pin 6 x 30	1	-----	SPS800-HANDLE-PT#5
6	Lowering Rod	1	H-1486-65	SPS800-HANDLE-PT#6
7	Plate	1	-----	SPS800-HANDLE-PT#7
	Lowering Rod Assembly for SPS800-Handle (Not Shown)	1	-----	SPS800-HANDLE PT#2-6

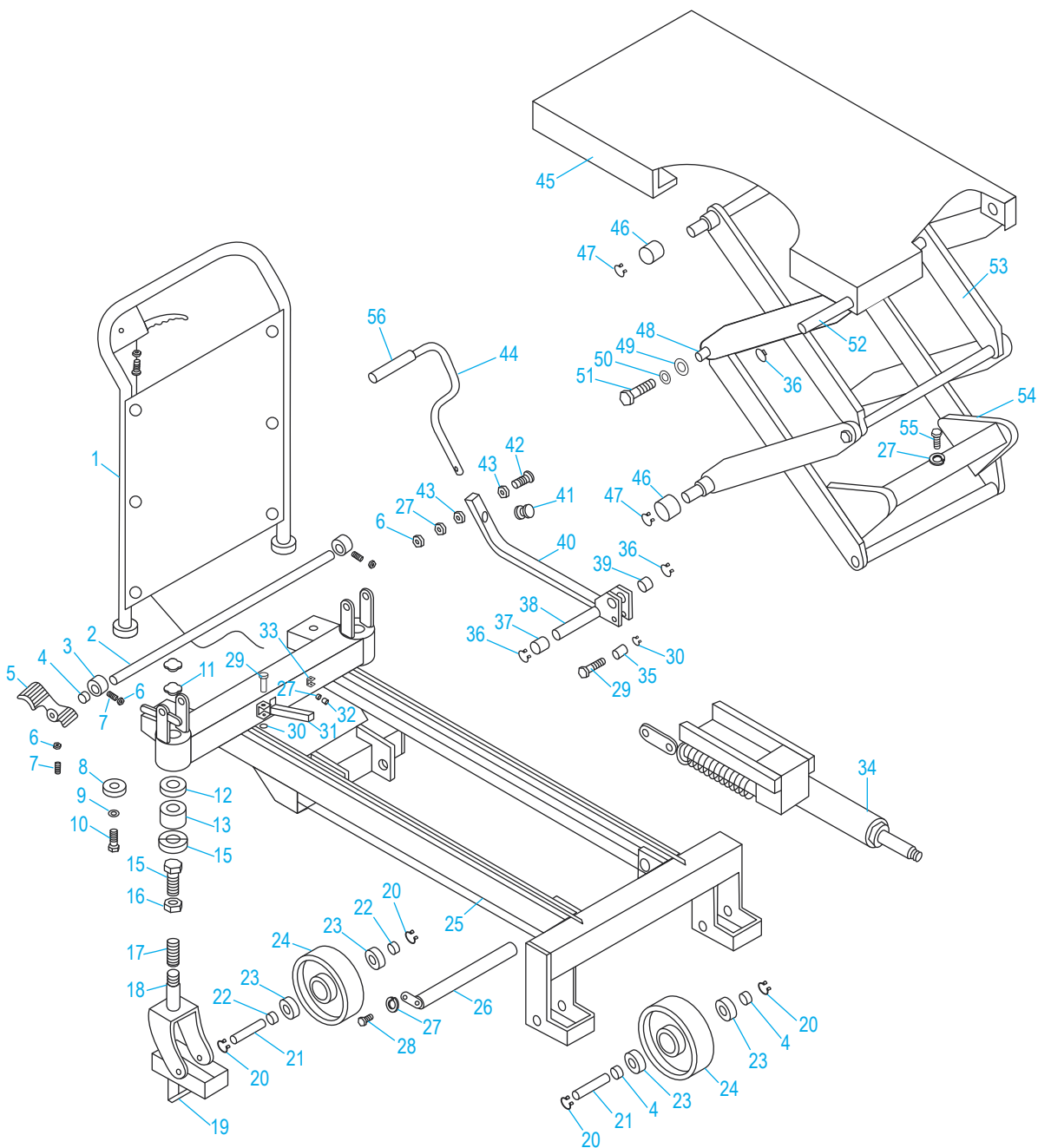
ULINE H-8152

MESA DE ELEVACIÓN DE TIJERA DOBLE

800-295-5510
uline.mx



ENSAMBLE PRINCIPAL



ULINE H-8152
MESA DE ELEVACIÓN
DE TIJERA DOBLE

800-295-5510
 uline.mx

LISTA DE PARTES DEL ENSAMBLE PRINCIPAL

#	DESCRIPCIÓN	CANT.	NO. DE PARTE DE ULINE	NO. DE PARTE DEL FABRICANTE
1	Asa	1	-----	SPS800-PT-#1
2	Palanca de Freno	1	-----	SPS800-PT-#2
3	Leva de Freno	2	-----	SPS800-PT-#3
4	Anillo de Retención (22 x 17 x 10)	5	-----	SPS800-PT-#4
5	Pedal de Freno	1	-----	SPS800-PT-#5
6	Tornillo de Ajuste M8	4	-----	SPS800-PT-#6
7	Tuerca Hexagonal M8 x 20	3	-----	SPS800-PT-#7
8	Tuerca Redonda	2	-----	SPS800-PT-#8
9	Rondanas con Resorte 12	2	-----	SPS800-PT-#9
10	Perno Hexagonal 12 x 30	2	-----	SPS800-PT-#10
11	Tuerca Redonda	4	-----	SPS800-PT-#11
12	Balero 6005	2	-----	SPS800-PT-#12
13	Casquillo	2	-----	SPS800-PT-#13
14	Balero 30205	2	-----	SPS800-PT-#14
15	Perno Hexagonal M10 x 35	2	-----	SPS800-PT-#15
16	Tuerca Hexagonal M10	2	-----	SPS800-PT-#16
17	Resorte	2	-----	SPS800-PT-#17
18	Abrazadera para Llantá Universal	2	-----	SPS800-PT-#18
19	Pastilla de Freno	2	-----	SPS800-PT-#19
20	Clip Circular para Eje 17	8	-----	SPS800-PT-#20
21	Rodillo con Perno	4	-----	SPS800-PT-#21
22	Anillo de Revestimiento	4	-----	SPS800-PT-#22
23	Balero 6203-2RS	8	-----	SPS800-PT-#23
24	Rueda	4	-----	SPS800-PT-#24
25	Carrocería	1	-----	SPS800-PT-#25
26	Rodillo con Perno en Forma de L	1	-----	SPS800-PT-#26
27	Rondanas con Resorte 8	3	-----	SPS800-PT-#27
28	Perno Hexagonal M8 x 14	1	-----	SPS800-PT-#28
29	Rodillo con Perno	2	-----	SPS800-PT-#29
30	Clip Circular para Eje 10	2	-----	SPS800-PT-#30
31	Barra de Soporte	1	-----	SPS800-PT-#31
32	Perno Hexagonal con Cabeza de Cruz M8 x 20	1	-----	SPS800-PT-#32
33	Abrazadera	1	-----	SPS800-PT-#33
34	Ensamble del Gato	1	-----	SPS800-PT-#34
35	Casquillo	1	-----	SPS800-PT-#35
36	Clip Circular para Eje 20	4	-----	SPS800-PT-#36
37	Anillo de Retención	1	-----	SPS800-PT-#37
38	Rodillo con Perno	1	-----	SPS800-PT-#38
39	Anillo de Retención	1	-----	SPS800-PT-#39

ULINE H-8152
MESA DE ELEVACIÓN
DE TIJERA DOBLE

800-295-5510
 uline.mx

CONTINUACIÓN DE LA LISTA DE PARTES DEL ENSAMBLE PRINCIPAL

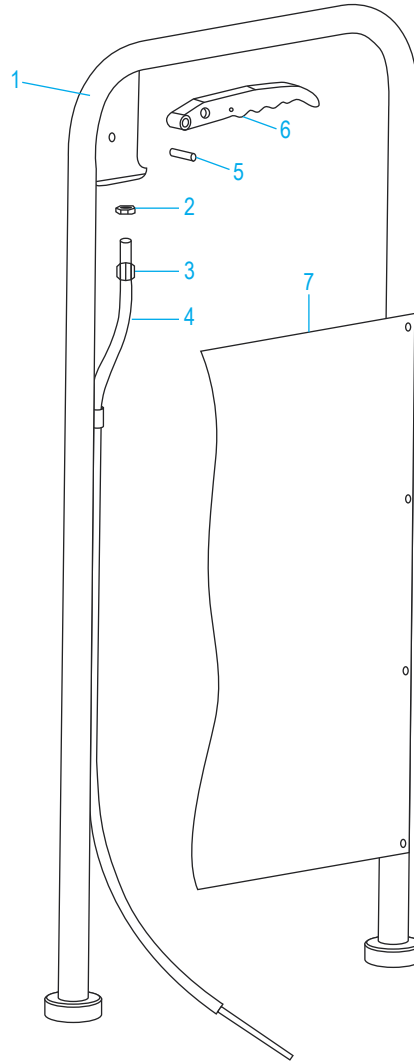
#	DESCRIPCIÓN	CANT.	NO. DE PARTE DE ULINE	NO. DE PARTE DEL FABRICANTE
40	Barra Cuadrada del Pedal	1	-----	SPS800-PT-#40
41	Almohadilla	1	-----	SPS800-PT-#41
42	Perno Hexagonal M8 x 35	1	-----	SPS800-PT-#42
43	Rondana Plana 8	2	-----	SPS800-PT-#43
44	Varilla de Pedal	1	H-1486-4759	SPS800-PT-#44
45	Tablero de la Mesa	1	-----	SPS800-PT-#45
46	Rodillo, Inferior	4	-----	SPS800-PT-#46
47	Clip Circular para Eje 22	4	-----	SPS800-PT-#47
48	Eje de Conexión	2	-----	SPS800-PT-#48
49	Rondana Plana 24	4	-----	SPS800-PT-#49
50	Rondana Plana 12	4	-----	SPS800-PT-#50
51	Perno Hexagonal M12 x 30	4	-----	SPS800-PT-#51
52	Rodillo con Perno	1	-----	SPS800-PT-#52
53	Brazo de la Horquilla, Superior	1	-----	SPS800-PT-#53
54	Brazo de la Horquilla, Inferior	1	-----	SPS800-PT-#54
55	Tornillos de Cabeza Hueca Hexagonales M8 x 12	1	-----	SPS800-PT-#55
56	Funda de la Varilla de Pedal	1	-----	SPS800-PT-#56
	Rueda Rígida Completa de SPS800 (No se Muestra)	1	H-1783RIGID	SPS800-PT4,20-21,23-24

ULINE H-8152

MESA DE ELEVACIÓN DE TIJERA DOBLE

800-295-5510
uline.mx

ENSAMBLE DEL ASA



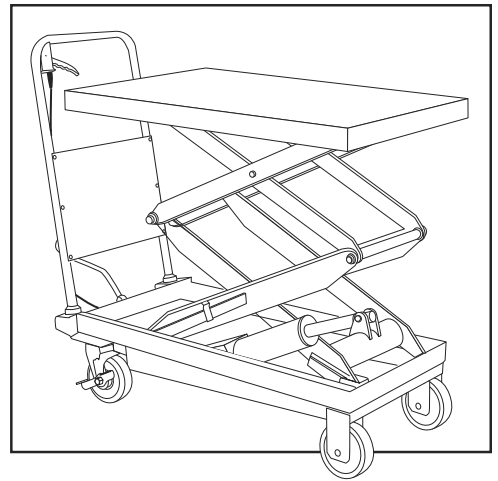
LISTA DE PARTES DEL ENSAMBLE DEL ASA

#	DESCRIPCIÓN	CANT.	NO. DE PARTE DE ULINE	NO. DE PARTE DEL FABRICANTE
1	Ensamble de la Barra del Asa	1	-----	SPS800-HANDLE-PT-#1
2	Tuerca Hexagonal M8	1	-----	SPS800-HANDLE-PT-#2
3	Tornillo de Ajuste	1	-----	SPS800-HANDLE-PT-#3
4	Varilla de Apoyo	1	H-1783-PLROD	SPS800-HANDLE-PT-#4
5	Pasador Recto 6 x 30	1	-----	SPS800-HANDLE-PT-#5
6	Varilla de Descenso	1	H-1486-65	SPS800-HANDLE-PT-#6
7	Placa	1	-----	SPS800-HANDLE-PT-#7
	Ensamble de la Varilla de Descenso para SPS800-Handle (No se Muestra)	1	-----	SPS800-HANDLE PT#2-6

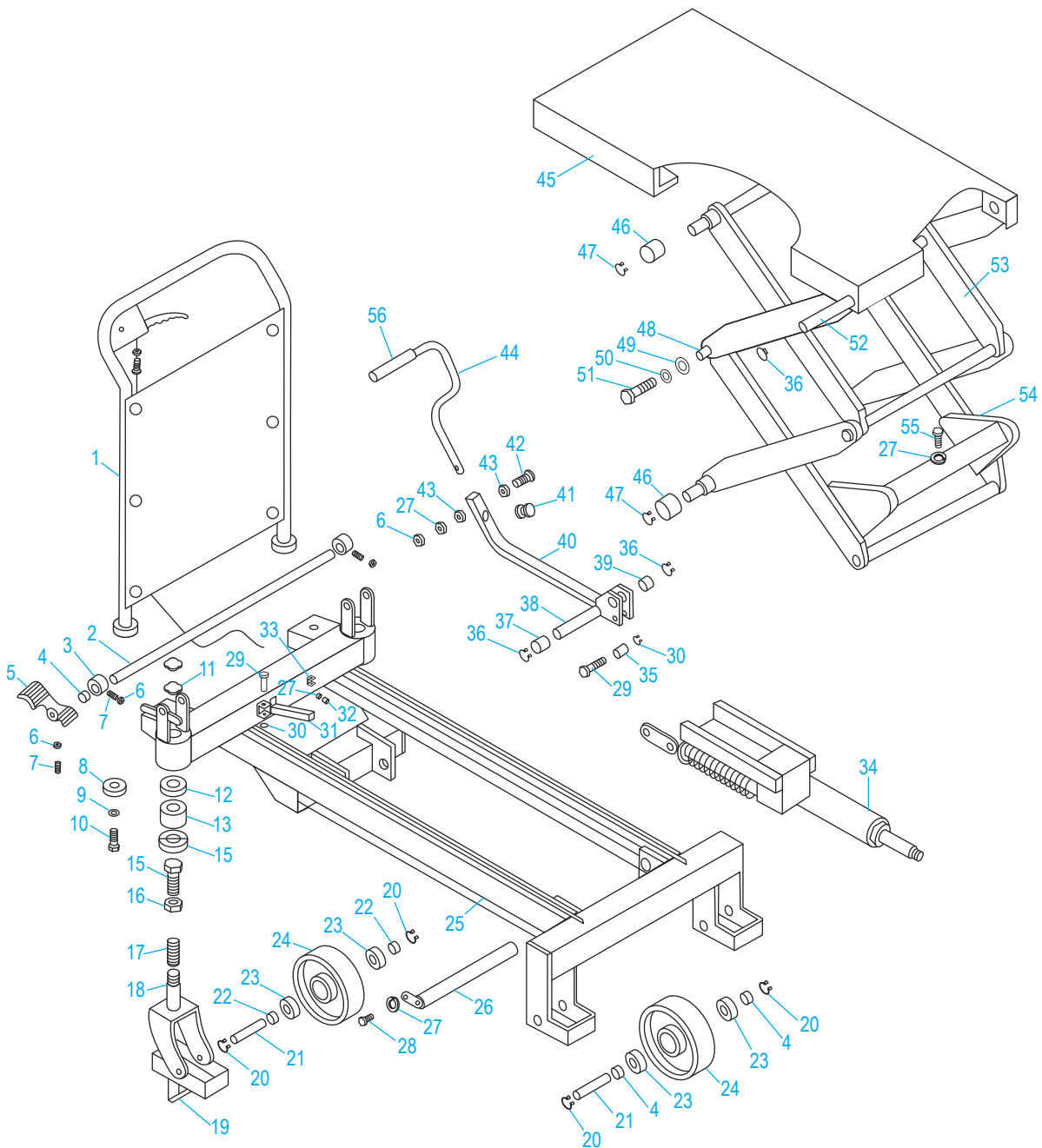
ULINE H-8152

TABLE ÉLEVATRICE À DOUBLE CISEAU

1-800-295-5510
uline.ca



ENSEMBLE PRINCIPAL



ULINE H-8152
TABLE ÉLÉVATRICE
À DOUBLE CISEAU

1-800-295-5510
 uline.ca

LISTE DES PIÈCES DE L'ENSEMBLE PRINCIPAL

#	DESCRIPTION	QTÉ	RÉF. ULINE	RÉF. DU FABRICANT
1	Ensemble de la poignée	1	-----	SPS800-PT#1
2	Levier de frein	1	-----	SPS800-PT#2
3	Came de frein	2	-----	SPS800-PT#3
4	Anneau de retenue (22 x 17 x 10)	5	-----	SPS800-PT#4
5	Pédale de frein	1	-----	SPS800-PT#5
6	Vis de réglage M8	4	-----	SPS800-PT#6
7	Écrou à tête hexagonale M8 x 20	3	-----	SPS800-PT#7
8	Écrou cylindrique	2	-----	SPS800-PT#8
9	Rondelle à ressort 12	2	-----	SPS800-PT#9
10	Boulon hexagonal 12 x 30	2	-----	SPS800-PT#10
11	Écrou cylindrique	4	-----	SPS800-PT#11
12	Roulement 6005	2	-----	SPS800-PT#12
13	Bague	2	-----	SPS800-PT#13
14	Roulement 30205	2	-----	SPS800-PT#14
15	Boulon hexagonal M10 x 35	2	-----	SPS800-PT#15
16	Écrou à tête hexagonale M10	2	-----	SPS800-PT#16
17	Ressort	2	-----	SPS800-PT#17
18	Support de roue universel	2	-----	SPS800-PT#18
19	Plaquette de frein	2	-----	SPS800-PT#19
20	Anneau de retenue pour arbre 17	8	-----	SPS800-PT#20
21	Cylindre à clous	4	-----	SPS800-PT#21
22	Anneau de garniture	4	-----	SPS800-PT#22
23	Roulement 6203-2RS	8	-----	SPS800-PT#23
24	Roue	4	-----	SPS800-PT#24
25	Châssis	1	-----	SPS800-PT#25
26	Cylindre à clous en forme de L	1	-----	SPS800-PT#26
27	Rondelle à ressort 8	3	-----	SPS800-PT#27
28	Boulon hexagonal M8 x 14	1	-----	SPS800-PT#28
29	Cylindre à clous	2	-----	SPS800-PT#29
30	Anneau de retenue pour arbre 10	2	-----	SPS800-PT#30
31	Barre de support	1	-----	SPS800-PT#31
32	Boulon à tête hexagonale M8 x 20	1	-----	SPS800-PT#32
33	Collier de serrage	1	-----	SPS800-PT#33
34	Ensemble de vérin	1	-----	SPS800-PT#34
35	Bague	1	-----	SPS800-PT#35
36	Anneau de retenue pour arbre 20	4	-----	SPS800-PT#36
37	Bague de retenue	1	-----	SPS800-PT#37
38	Cylindre à clous	1	-----	SPS800-PT#38
39	Bague de retenue	1	-----	SPS800-PT#39

ULINE H-8152
TABLE ÉLÉVATRICE
À DOUBLE CISEAU

1-800-295-5510
 uline.ca

LISTE DES PIÈCES DE L'ENSEMBLE PRINCIPAL SUITE

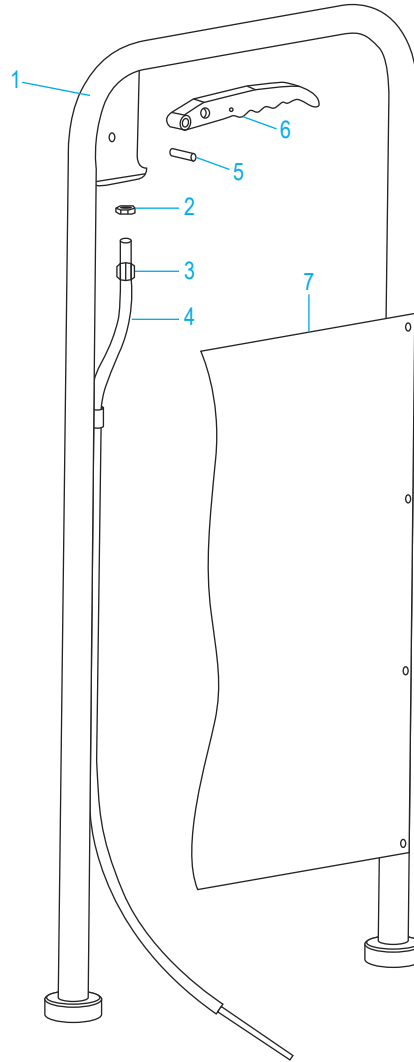
#	DESCRIPTION	QTÉ	RÉF. ULINE	RÉF. DU FABRICANT
40	Barre de pédale carrée	1	-----	SPS800-PT#40
41	Coussinet	1	-----	SPS800-PT#41
42	Boulon hexagonal M8 x 35	1	-----	SPS800-PT#42
43	Rondelle plate 8	2	-----	SPS800-PT#43
44	Tige de pédale	1	H-1486-4759	SPS800-PT#44
45	Plateau de table	1	-----	SPS800-PT#45
46	Rouleau, inférieur	4	-----	SPS800-PT#46
47	Anneau de retenue pour arbre 22	4	-----	SPS800-PT#47
48	Arbre de connexion	2	-----	SPS800-PT#48
49	Rondelle plate 24	4	-----	SPS800-PT#49
50	Rondelle plate 12	4	-----	SPS800-PT#50
51	Boulon hexagonal M12 x 30	4	-----	SPS800-PT#51
52	Cylindre à clous	1	-----	SPS800-PT#52
53	Bras de fourche, supérieur	1	-----	SPS800-PT#53
54	Bras de fourche, inférieur	1	-----	SPS800-PT#54
55	Vis d'assemblage à six pans creux M8 x 12	1	-----	SPS800-PT#55
56	Manchon de tige de pédale	1	-----	SPS800-PT#56
	Roue fixe pour SPS800 (non illustré)	1	H-1783RIGID	SPS800-PT#4,20-21,23-24

ULINE H-8152

TABLE ÉLÉVATRICE À DOUBLE CISEAU

1-800-295-5510
uline.ca

ENSEMBLE DE LA POIGNÉE



LISTE DES PIÈCES DE L'ENSEMBLE DE LA POIGNÉE

#	DESCRIPTION	QTÉ	RÉF. ULINE	RÉF. DU FABRICANT
1	Ensemble de la barre d'appui	1	-----	SPS800-HANDLE-PT#1
2	Écrou à tête hexagonale M8	1	-----	SPS800-HANDLE-PT#2
3	Vis de réglage	1	-----	SPS800-HANDLE-PT#3
4	Tige de traction	1	H-1783-PLROD	SPS800-HANDLE-PT#4
5	Axe lisse 6 x 30	1	-----	SPS800-HANDLE-PT#5
6	Tige d'abaissement	1	H-1486-65	SPS800-HANDLE-PT#6
7	Plaque	1	-----	SPS800-HANDLE-PT#7
	Ensemble de la tige d'abaissement pour la poignée SPS800 (non illustré)	1	-----	SPS800-HANDLE PT#2-6