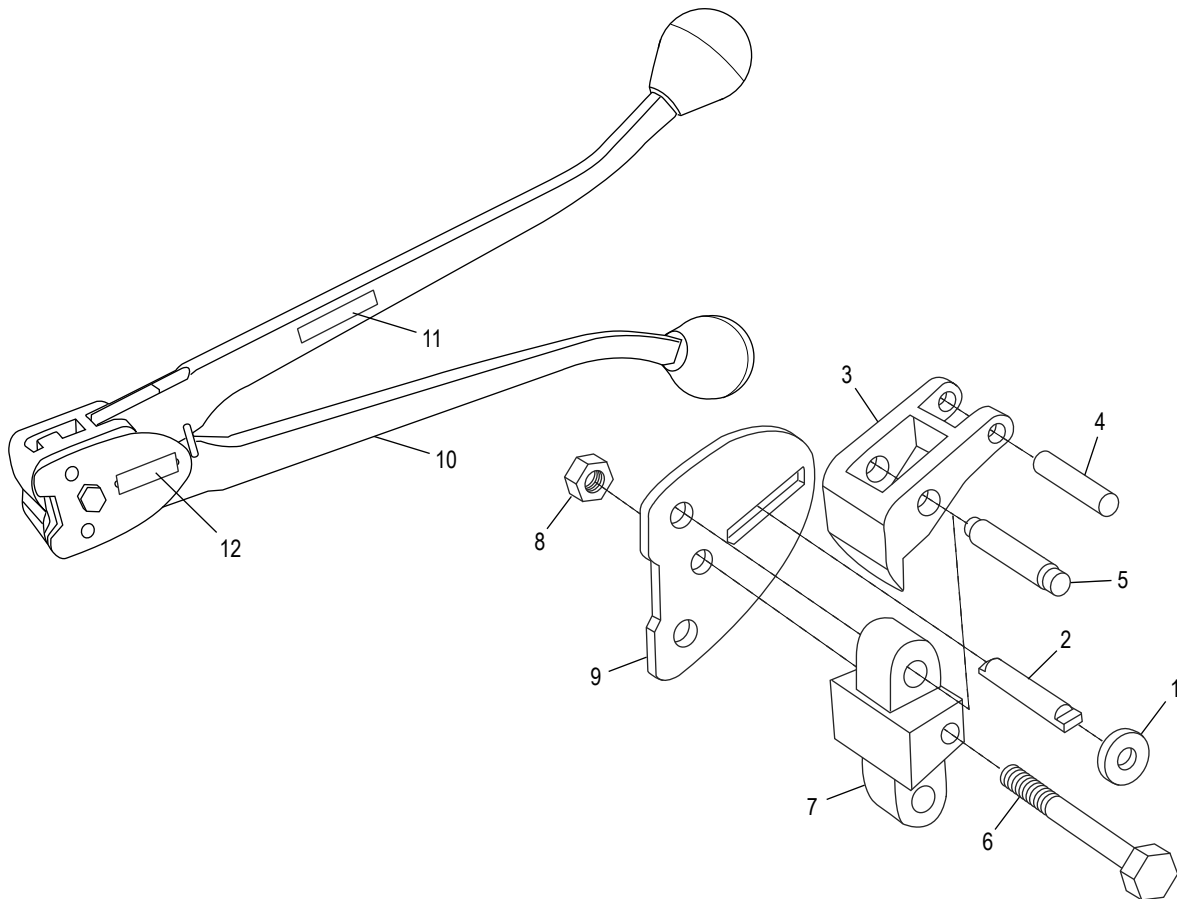
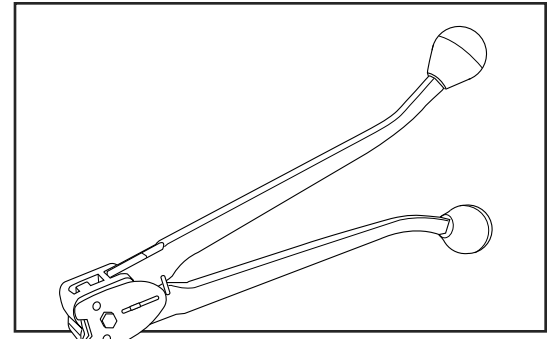


**ULINE H-812**  
**SIGNODE®**  
**SANDPAPER SEALER**

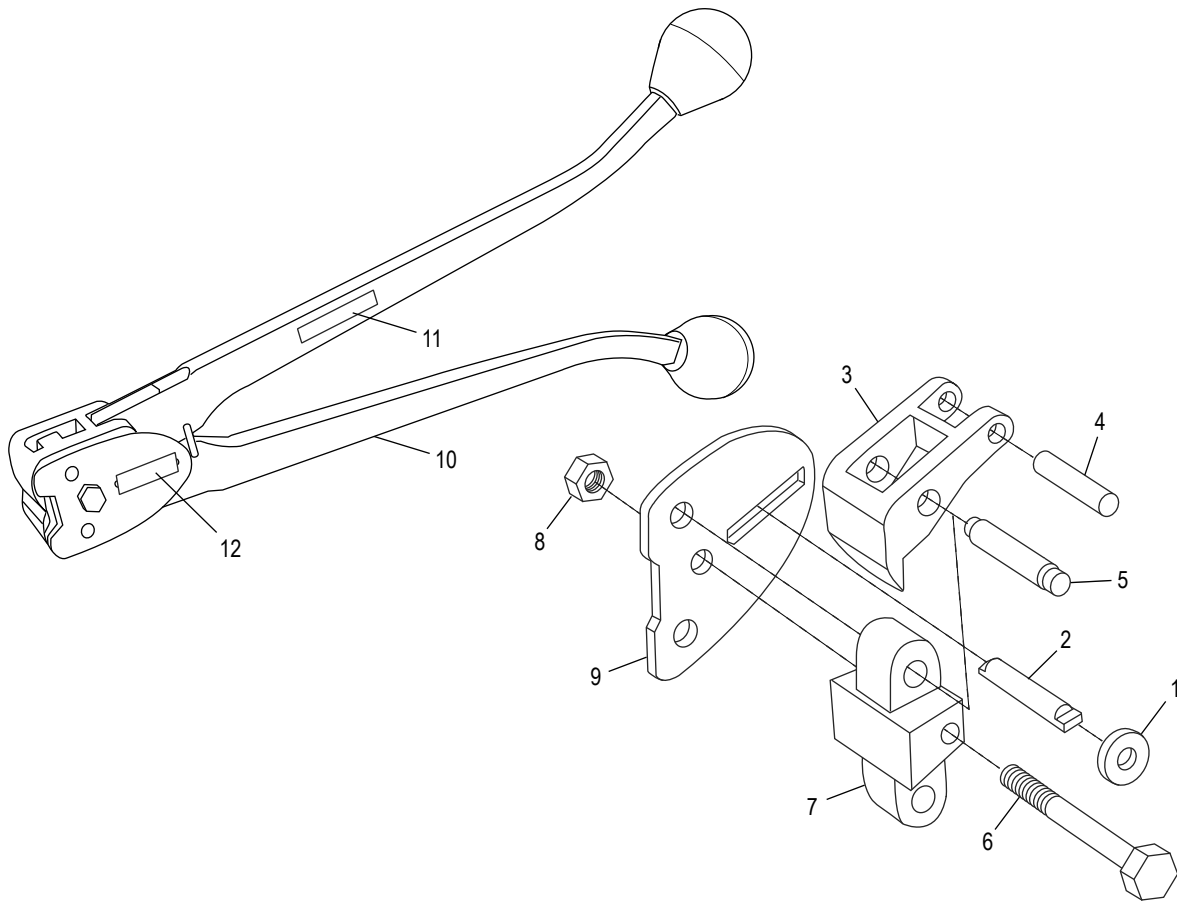
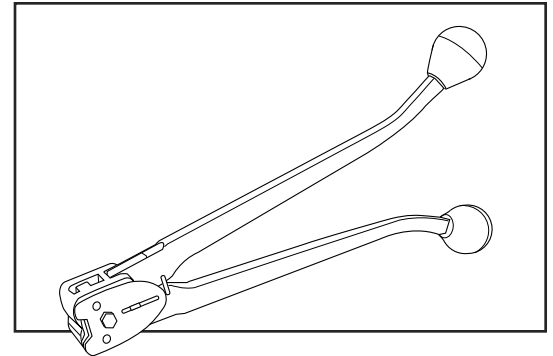
1-800-295-5510  
 uline.com



#	DESCRIPTION	QTY.	ULINE PART NO.	MFG. PART NO.
1	Spacer Washer, 3/16" Standard	1	-----	009392
2	Toggle Pin	1	H-812-TGGLPN	426185
3	Jaw	2	H-812-JAW	023802
4	Link Pin	2	-----	023805
5	Jaw Pin	2	-----	023804
6	Hex Head Bolt, 1/4-20 x 1 5/8"	1	-----	023809
7	Chair	1	H-812-CHAIR	023801
8	Flexloc Nut, 1/4-20	1	-----	005319
9	Side Plate	2	-----	426186
10	Handle Assembly	2	-----	023810
11	Caution Plate	1	-----	003133
12	Nameplate	1	-----	023808

**ULINE H-812**  
**SIGNODE® SELLADORA**  
**DE LIJA**

800-295-5510  
 uline.mx

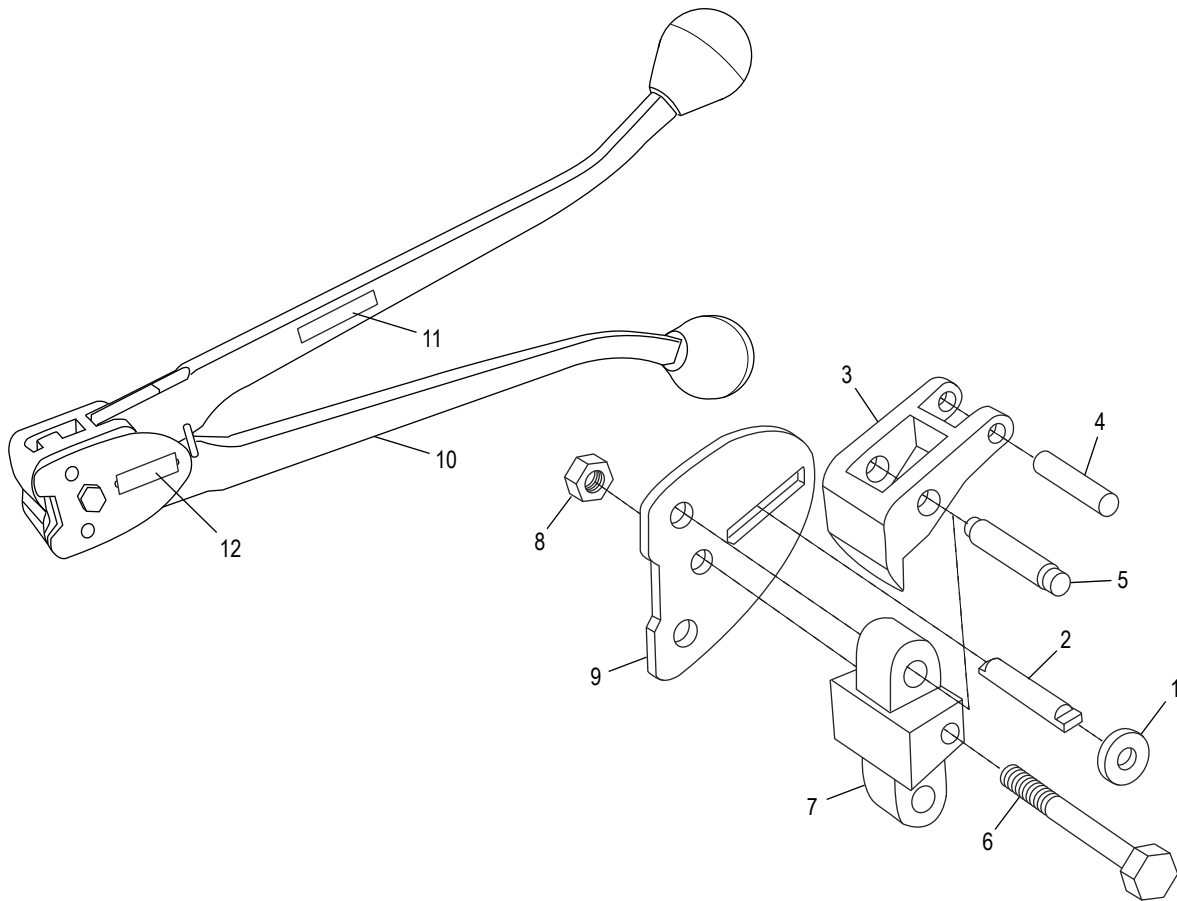
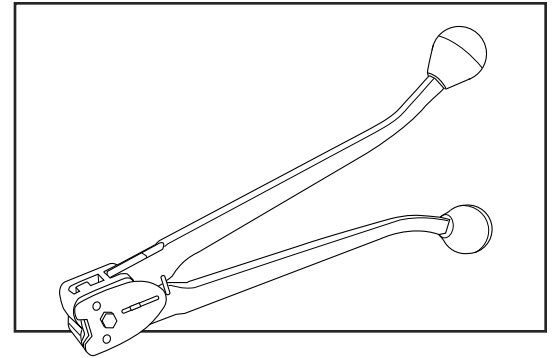


#	DESCRIPCIÓN	CANT.	NO. DE PARTE DE ULINE	NO. DE PARTE DEL FABRICANTE
1	Rondana Separadora, 3/16" Estándar	1	-----	009392
2	Pasador de Alternación	1	H-812-TGGLPN	426185
3	Mordaza	2	H-812-JAW	023802
4	Pasador de Enlace	2	-----	023805
5	Pasador de Mordaza	2	-----	023804
6	Perno de Cabeza Hexagonal, 1/4-20 x 1 5/8"	1	-----	023809
7	Silla	1	H-812-CHAIR	023801
8	Tuerca Flexloc, 1/4-20	1	-----	005319
9	Placa Lateral	2	-----	426186
10	Ensamble del Asa	2	-----	023810
11	Placa de Precaución	1	-----	003133
12	Placa de Identificación	1	-----	023808

**ULINE H-812**

**SIGNODE<sup>MD</sup> –  
SCELLEUSE POUR  
JOINTS ABRASIFS**

1-800-295-5510  
uline.ca



#	DESCRIPTION	QTÉ	RÉF. ULINE	RÉF. DU FABRICANT
1	Rondelle d'espacement, 3/16 po standard	1	-----	009392
2	Goupille de basculement	1	H-812-TGGLPN	426185
3	Mâchoire	2	H-812-JAW	023802
4	Goupille de connexion	2	-----	023805
5	Goupille pour mâchoire	2	-----	023804
6	Boulon à tête hexagonale, 1/4-20 x 1 5/8 po	1	-----	023809
7	Siège	1	H-812-CHAIR	023801
8	Écrou de verrouillage, 1/4-20	1	-----	005319
9	Plaque latérale	2	-----	426186
10	Ensemble de la poignée	2	-----	023810
11	Plaque de mise en garde	1	-----	003133
12	Plaque signalétique	1	-----	023808