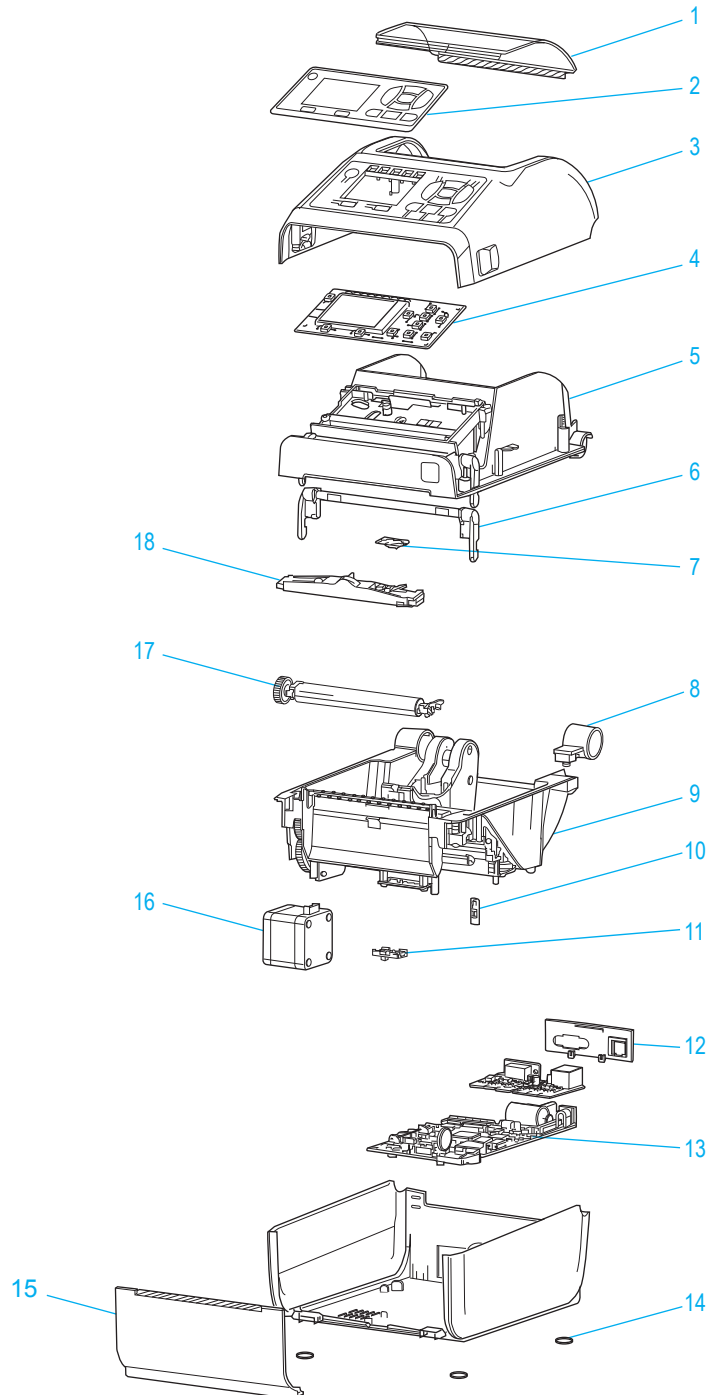
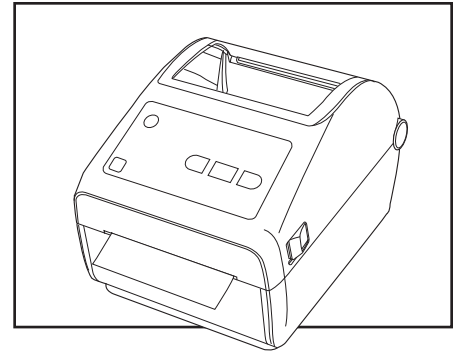


ULINE H-8076
ZEBRA DIRECT
THERMAL PRINTER
ZEBRA MODEL NO. ZD620D

1-800-295-5510
uline.com

Para Español, vea páginas 4-6.
Pour le français, consulter les pages 7-9.



ULINE H-8076**ZEBRA DIRECT
THERMAL PRINTER**

ZEBRA MODEL NO. ZD620D

1-800-295-5510

uline.com

| # | DESCRIPTION | QTY. | ULINE PART NO. | MFG. PART NO. |
|----|---|------|----------------|---------------|
| 1 | Media Window | 1 | ----- | P1080383-400 |
| 2 | Nameplate without LCD (contains nameplates with and without the Print Touch icon) | 1 | ----- | P1080383-425 |
| 2 | Nameplate with LCD (contains nameplates with and without the Print Touch icon) | 1 | ----- | P1080383-426 |
| 3 | Cover Assembly for Standard Models without LCD (includes Media Window) | 1 | ----- | P1080383-427 |
| 3 | Cover Assembly for Standard Models with LCD (includes Media Window) | 1 | ----- | P1080383-428 |
| 3 | Cover Assembly for Health Care Models with LCD (includes Media Window) | 1 | ----- | P1080383-429 |
| 4 | Control Panel PCBA without LCD | 1 | ----- | P1080383-208 |
| 4 | Control Panel PCBA with LCD | 1 | ----- | P1080383-241 |
| 5 | Inner Lid (without printhead) | 1 | ----- | P1080383-402 |
| 6 | Latch Assembly | 1 | ----- | P1080383-407 |
| 7 | Upper Media Sensor (Gap Sensor) | 1 | ----- | P1079903-013 |
| 8 | Cover Hinge | 1 | ----- | P1079903-016 |
| 9 | Print Mechanism 203 dpi | 1 | ----- | P1080383-432 |
| 9 | Print Mechanism 300 dpi | 1 | ----- | P1080383-433 |
| 10 | Cover Open Sensor | 1 | ----- | P1080383-011 |
| 11 | Lower Media Sensor (Blackline Sensor) | 1 | ----- | P1080383-410 |
| 12 | Rear Bezel: Serial and Ethernet | 1 | ----- | P1080383-439 |
| 13 | Main Logic Board, USB, USB Host, BTLE, Modular Connectivity Slot | 1 | ----- | P1080383-254 |
| 13 | Main Logic Board, USB, USB Host, Wi-Fi 802.11, Bluetooth, Modular Connectivity Slot | 1 | ----- | P1080383-253 |
| 13 | Ethernet and Serial Combined Module | 1 | ----- | P1080383-440 |
| 14 | Rubber Feet (Set of 4) | 1 | ----- | P1080383-021 |
| 15 | Front Bezel, Standard | 1 | ----- | P1080383-412 |
| 15 | Front Bezel, Linerless (includes take label sensor) | 1 | ----- | P1080383-434 |
| 16 | Motor Assembly 203 dpi and 300 dpi | 1 | ----- | P1080383-221 |
| 17 | Platen Roller 203 dpi (for media with a liner) | 1 | ----- | P1080383-413 |
| 17 | Platen Roller 300 dpi (for media with a liner) | 1 | ----- | P1080383-414 |
| 17 | Linerless Media Platen Roller 203 dpi | 1 | ----- | P1080383-435 |
| 17 | Linerless Media Platen Roller 300 dpi | 1 | ----- | P1080383-436 |
| 17 | Bearings for the Platen Roller, Left and Right (10 each) | 1 | ----- | P1080383-224 |
| 18 | Printhead, 203 dpi | 1 | H-8077 | P1080383-415 |
| 18 | Printhead, 300 dpi | 1 | ----- | P1080383-416 |

ULINE H-8076**ZEBRA DIRECT
THERMAL PRINTER**

ZEBRA MODEL NO. ZD620D

1-800-295-5510

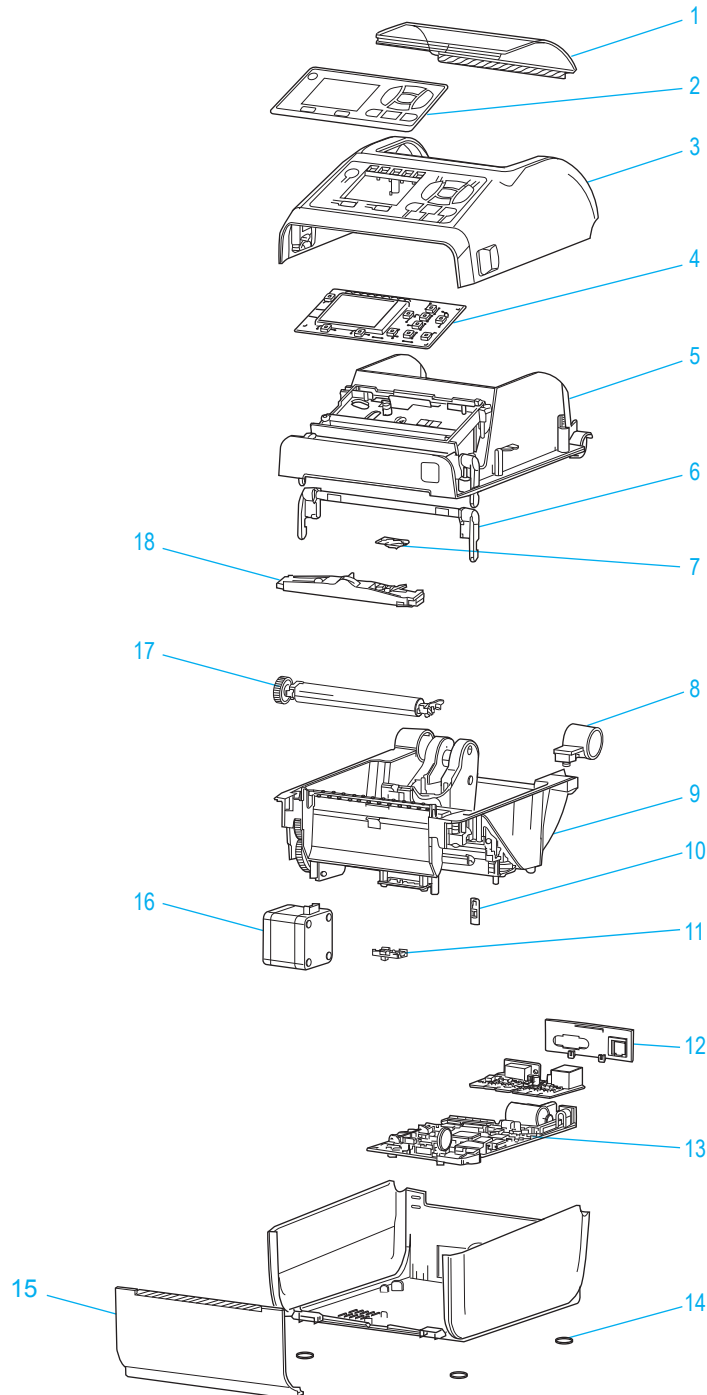
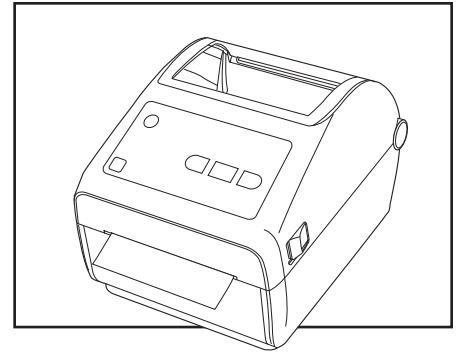
uline.com

PARTS NOT SHOWN

| # | DESCRIPTION | QTY. | ULINE PART NO. | MFG. PART NO. |
|---|--|------|----------------|---------------|
| | Field Upgrade Cutter for Lined Media, 4", Full Cut | 1 | ----- | P1080383-417 |
| | Replacement Linerless Media Cutter, 4", Full Cut | 1 | ----- | P1080383-437 |
| | Dispenser, Front Bezel | 1 | ----- | P1080383-418 |
| | Convert to 300 dpi | 1 | ----- | P1080383-421 |
| | Convert to 203 dpi | 1 | ----- | P1080383-422 |
| | Media Core Adaptors, For 1.5", 2" and 3" Diameter Cores | 1 | ----- | P1079903-033 |
| | Base Housing for Battery (When upgrading to battery power functionality, also order the P1080383-603 battery.) | 1 | ----- | P1080383-601 |
| | Battery for Desktop Printers (When upgrading to battery power functionality, also order the P-1080383-601 battery housing.) | 1 | ----- | P1080383-603 |
| | Adapter bracket to enable mounting a ZD620D in the same location as an existing GX420d/430d is currently mounted. Allows usage of the GX420d/430d mounting hole pattern to mount a ZD620D. | 1 | ----- | P1080383-423 |
| | Shipping Pack – Packaging for Shipping the Printer | 1 | ----- | P1080383-424 |
| | Replacement Key for Healthcare Printers with a Locking Media Cabinet (quantity of 5) | 1 | ----- | P1080383-406 |
| | Replacement Lock for Healthcare Printers with a Locking Media Cabinet (includes 2 keys) | 1 | ----- | P1080383-431 |
| | Power Supply Unattached, 75W, C13, with US and Euro Cords for Standard Models | 1 | ----- | P1079903-026 |
| | Power Supply Unattached, 75W, 24V with US Cord, for Healthcare Models | 1 | ----- | P1079903-030 |
| | Power Supply Attached, 75W (power cord not included) | 1 | ----- | P1080383-430 |
| | Power Cord, U.S. 120V IEC320C13 (set of 5) | 1 | ----- | 105950-014 |
| | Power Cord, Euro 220V IEC320C13 (set of 5) | 1 | ----- | 105950-015 |
| | Power Cord, U.K. 240V IEC320C13 (set of 5) | 1 | ----- | 105950-030 |
| | Power Cord, Australia 240V IEC320C13 (set of 5) | 1 | ----- | 105950-029 |
| | Power Cord, China 220V C13 (set of 5) | 1 | ----- | 105950-078 |
| | Power Cord, Japan 125V JAPAN C13 (set of 5) | 1 | ----- | 105950-079 |
| | Power Cord, 220V Argentina C13 (set of 5) | 1 | ----- | 105950-080 |
| | Power Cord,10A NBR 14136, Brazil (set of 5) | 1 | ----- | P1033401 |
| | Power Cord, C13, 10A, IEC Israel (set of 5) | 1 | ----- | P1061022-020 |
| | Power Cord India, 10A, IS 1293, C13 (set of 5) | 1 | ----- | P1080829 |
| | Power Cord, Taiwan, 125V, IEC320C13 (set of 5) | 1 | ----- | P1079903-035 |

ULINE H-8076
ZEBRA IMPRESORA
TÉRMICA DIRECTA
ZEBRA MODELO NO. ZD620D

800-295-5510
uline.mx



ZEBRA MODELO NO. ZD620D

| # | DESCRIPCIÓN | CANT. | NO. DE PARTE DE ULINE | NO. DE PARTE DEL FABRICANTE |
|----|---|-------|-----------------------|-----------------------------|
| 1 | Ventana para Etiqueta | 1 | ----- | P1080383-400 |
| 2 | Placa de identificación sin Pantalla LCD (contiene placas de identificación con y sin el ícono "Print Touch") | 1 | ----- | P1080383-425 |
| 2 | Placa de identificación con Pantalla LCD (contiene placas de identificación con y sin el ícono "Print Touch") | 1 | ----- | P1080383-426 |
| 3 | Ensamble de la Cubierta para Modelos Estándar sin Pantalla LCD (incluye Ventana para Etiqueta) | 1 | ----- | P1080383-427 |
| 3 | Ensamble de la Cubierta para Modelos Estándar con Pantalla LCD (incluye Ventana para Etiqueta) | 1 | ----- | P1080383-428 |
| 3 | Ensamble de la Cubierta para Modelos de Cuidado Médico con Pantalla LCD (incluye Ventana para Etiqueta) | 1 | ----- | P1080383-429 |
| 4 | Panel de Control PCBA sin Pantalla LCD | 1 | ----- | P1080383-208 |
| 4 | Panel de Control PCBA con Pantalla LCD | 1 | ----- | P1080383-241 |
| 5 | Tapa Interior (sin cabezal de impresión) | 1 | ----- | P1080383-402 |
| 6 | Ensamble del Seguro | 1 | ----- | P1080383-407 |
| 7 | Sensor Superior de Etiqueta (Sensor de Distancia) | 1 | ----- | P1079903-013 |
| 8 | Bisagra de la Cubierta | 1 | ----- | P1079903-016 |
| 9 | Mecanismo de Impresión 203 dpi | 1 | ----- | P1080383-432 |
| 9 | Mecanismo de Impresión 300 dpi | 1 | ----- | P1080383-433 |
| 10 | Sensor de Abertura de la Cubierta | 1 | ----- | P1080383-011 |
| 11 | Sensor Inferior de Etiqueta (Sensor de Línea Negra) | 1 | ----- | P1080383-410 |
| 12 | Bisel Posterior: Ethernet y Serial | 1 | ----- | P1080383-439 |
| 13 | Tarjeta Lógica Principal, USB, Puerto USB, Bluetooth de Baja Energía, Ranura de Conectividad Modular | 1 | ----- | P1080383-254 |
| 13 | Tarjeta Lógica Principal, USB, Puerto USB, Wi-Fi 802.11, Bluetooth, Ranura de Conectividad Modular | 1 | ----- | P1080383-253 |
| 13 | Módulo Combinado de Ethernet y Serial | 1 | ----- | P1080383-440 |
| 14 | Patatas de Caucho (Set de 4) | 1 | ----- | P1080383-021 |
| 15 | Bisel Frontal, Estándar | 1 | ----- | P1080383-412 |
| 15 | Bisel Frontal, Sin Papel Protector (incluye sensor de desprendimiento) | 1 | ----- | P1080383-434 |
| 16 | Ensamble del Motor 203 dpi y 300 dpi | 1 | ----- | P1080383-221 |
| 17 | Rodillo de Platina 203 dpi (para etiqueta con papel protector) | 1 | ----- | P1080383-413 |
| 17 | Rodillo de Platina 300 dpi (para etiqueta con papel protector) | 1 | ----- | P1080383-414 |
| 17 | Rodillo de Platina 203 dpi para Etiqueta sin Papel Protector | 1 | ----- | P1080383-435 |
| 17 | Rodillo de Platina 300 dpi para Etiqueta sin Papel Protector | 1 | ----- | P1080383-436 |
| 17 | Baleros para el Rodillo de Platina, Izquierdo y Derecho (10 de cada uno) | 1 | ----- | P1080383-224 |
| 18 | Cabezal de Impresión, 203 dpi | 1 | H-8077 | P1080383-415 |
| 18 | Cabezal de Impresión, 300 dpi | 1 | ----- | P1080383-416 |

ZEBRA MODELO NO. ZD620D**NO SE MUESTRAN LAS PARTES**

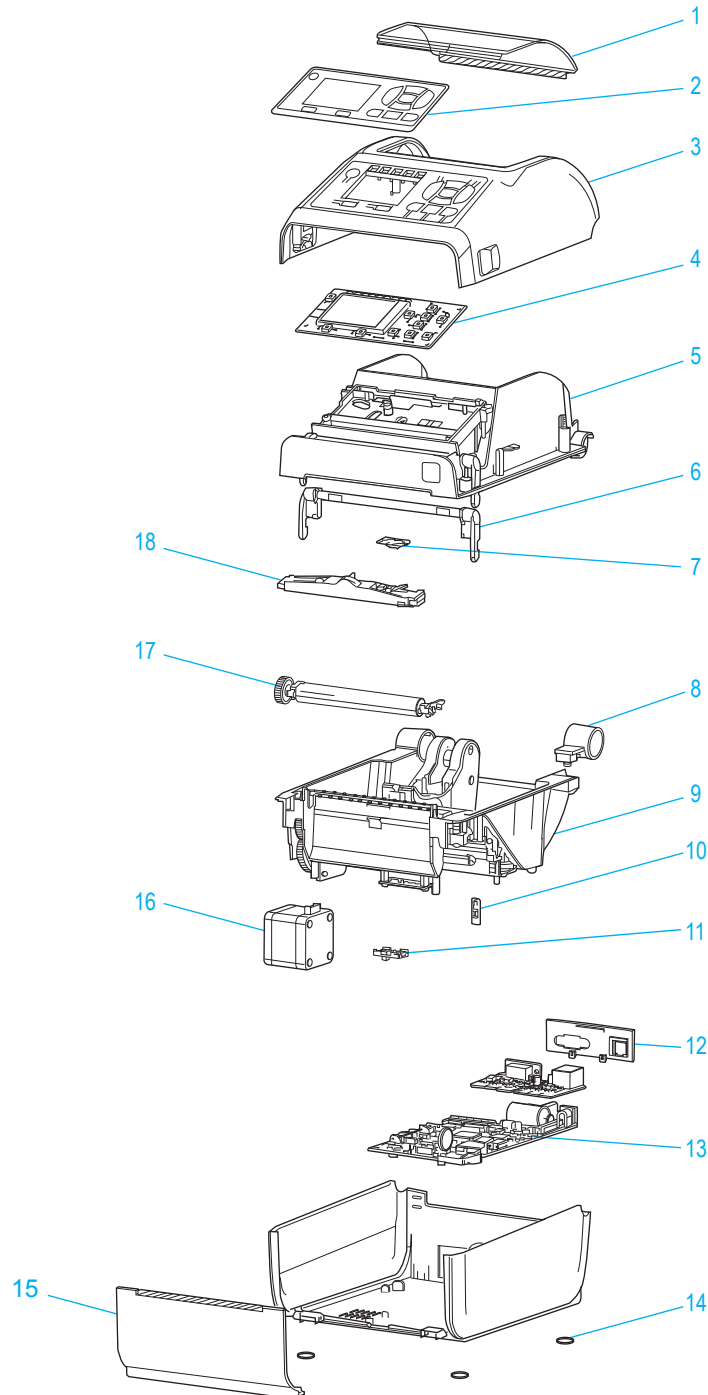
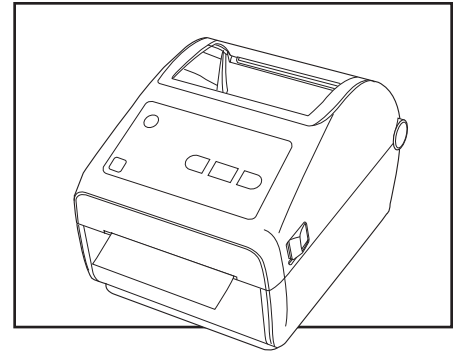
| # | DESCRIPCIÓN | CANT. | NO. DE PARTE DE ULINE | NO. DE PARTE DEL FABRICANTE |
|---|---|-------|-----------------------|-----------------------------|
| | Cortador Actualizado para Etiqueta con Papel Protector, 4", Corte Completo | 1 | ----- | P1080383-417 |
| | Cortador de Repuesto para Etiqueta sin Papel Protector, 4", Corte Completo | 1 | ----- | P1080383-437 |
| | Despachador, Bisel Frontal | 1 | ----- | P1080383-418 |
| | Convertir a 300 dpi | 1 | ----- | P1080383-421 |
| | Convertir a 203 dpi | 1 | ----- | P1080383-422 |
| | Adaptadores de Núcleo de Etiquetas para diámetros de núcleo de 1.5", 2" y 3" | 1 | ----- | P1079903-033 |
| | Cubierta de la Base de la Batería (cuando adquiera una actualización de funcionalidad de la potencia de la batería, también debe ordenar la batería P1080383-603) | 1 | ----- | P1080383-601 |
| | Batería para Impresoras de Escritorio (cuando adquiera una actualización de funcionalidad de la potencia de la batería, también debe ordenar la cubierta de batería P-1080383-601) | 1 | ----- | P1080383-603 |
| | Soporte del adaptador que permite la instalación del modelo ZD620D en la misma ubicación que el ya existente modelo GX420d. Permite el uso del patrón de orificios de instalación del GX420d/ 430d para instalar el ZD620D. | 1 | ----- | P1080383-423 |
| | Empaque de Envío: Empaque para Enviar la Impresora | 1 | ----- | P1080383-424 |
| | Llave de Repuesto para Impresoras de Cuidados Médicos con un Gabinete de Etiquetas con Llave (cantidad de 5) | 1 | ----- | P1080383-406 |
| | Candado de Repuesto para Impresoras de Cuidados Médicos con un Gabinete de Etiquetas con Llave (incluye 2 llaves) | 1 | ----- | P1080383-431 |
| | Fuente de Alimentación Independiente, 75W, C13, con Cables de EUA y europeos para Modelos Estándar | 1 | ----- | P1079903-026 |
| | Fuente de Alimentación Independiente, 75W, 24V, con Cables de EUA para Modelos de Cuidado Médico | 1 | ----- | P1079903-030 |
| | Fuente de Alimentación Conectada, 75W (cable no incluido) | 1 | ----- | P1080383-430 |
| | Cable Eléctrico, IEC320C13 de 120V para EUA (set de 5) | 1 | ----- | 105950-014 |
| | Cable Eléctrico, IEC320C13 de 220V para Europa (set de 5) | 1 | ----- | 105950-015 |
| | Cable Eléctrico, IEC320C13 de 240V para Reino Unido (set de 5) | 1 | ----- | 105950-030 |
| | Cable Eléctrico, IEC320C13 de 240V para Australia (set de 5) | 1 | ----- | 105950-029 |
| | Cable Eléctrico, C13 de 220V para China (set de 5) | 1 | ----- | 105950-078 |
| | Cable Eléctrico, JAPAN C13 de 125V para Japón (set de 5) | 1 | ----- | 105950-079 |
| | Cable Eléctrico, C13 de 220V para Argentina (set de 5) | 1 | ----- | 105950-080 |
| | Cable Eléctrico, 10A NBR 14136 para Brasil (set de 5) | 1 | ----- | P1033401 |
| | Cable Eléctrico, C13, 10A, IEC para Israel (set de 5) | 1 | ----- | P1061022-020 |
| | Cable Eléctrico, 10A, IS 1293, C13 para India (set de 5) | 1 | ----- | P1080829 |
| | Cable Eléctrico, IEC320C13 de 125V para Taiwan (set de 5) | 1 | ----- | P1079903-035 |

ULINE H-8076

**ZEBRA – IMPRIMANTE
THERMIQUE DIRECTE**

N° DE MODÈLE ZEBRA ZD620D

1-800-295-5510
uline.ca



| # | DESCRIPTION | QTÉ | RÉF. ULINE | RÉF. DU FABRICANT |
|----|---|-----|------------|-------------------|
| 1 | Fenêtre de visualisation | 1 | ----- | P1080383-400 |
| 2 | Plaque signalétique sans ACL (comprend les plaques signalétiques avec et sans icône de « Print Touch ») | 1 | ----- | P1080383-425 |
| 2 | Plaque signalétique avec ACL (comprend les plaques signalétiques avec et sans icône de « Print Touch ») | 1 | ----- | P1080383-426 |
| 3 | Couvercle pour modèles standards sans ACL (comprend la fenêtre de visualisation) | 1 | ----- | P1080383-427 |
| 3 | Couvercle pour modèles standards avec ACL (comprend la fenêtre de visualisation) | 1 | ----- | P1080383-428 |
| 3 | Couvercle pour modèles du secteur de la santé avec ACL (comprend la fenêtre de visualisation) | 1 | ----- | P1080383-429 |
| 4 | Panneau de commande de carte de circuit imprimé sans ACL | 1 | ----- | P1080383-208 |
| 4 | Panneau de commande de carte de circuit imprimé avec ACL | 1 | ----- | P1080383-241 |
| 5 | Couvercle interne (sans tête d'impression) | 1 | ----- | P1080383-402 |
| 6 | Loquet | 1 | ----- | P1080383-407 |
| 7 | Détecteur de papier supérieur (détecteur d'espace) | 1 | ----- | P1079903-013 |
| 8 | Charnière de couvercle | 1 | ----- | P1079903-016 |
| 9 | Mécanisme d'impression 203 ppp | 1 | ----- | P1080383-432 |
| 9 | Mécanisme d'impression 300 ppp | 1 | ----- | P1080383-433 |
| 10 | Détecteur d'ouverture du couvercle | 1 | ----- | P1080383-011 |
| 11 | Détecteur de papier inférieur (détecteur de ligne noire) | 1 | ----- | P1080383-410 |
| 12 | Panneaux arrière : série et Ethernet | 1 | ----- | P1080383-439 |
| 13 | Carte mère principale, USB, hôte USB, Bluetooth à basse énergie, fente de connectabilité modulaire | 1 | ----- | P1080383-254 |
| 13 | Carte mère principale, USB, hôte USB, WiFi 802.11, Bluetooth, fente de connectabilité modulaire | 1 | ----- | P1080383-253 |
| 13 | Module série et Ethernet combiné | 1 | ----- | P1080383-440 |
| 14 | Pattes en caoutchouc (lot de 4) | 1 | ----- | P1080383-021 |
| 15 | Panneau avant, standard | 1 | ----- | P1080383-412 |
| 15 | Panneau avant, sans doublure (comprend le détecteur de prise d'étiquette) | 1 | ----- | P1080383-434 |
| 16 | Ensemble du moteur 300 ppp et 203 ppp | 1 | ----- | P1080383-221 |
| 17 | Contre-rouleau 203 ppp (pour papier avec doublure) | 1 | ----- | P1080383-413 |
| 17 | Contre-rouleau 300 ppp (pour papier avec doublure) | 1 | ----- | P1080383-414 |
| 17 | Contre-rouleau pour papier sans doublure 203 ppp | 1 | ----- | P1080383-435 |
| 17 | Contre-rouleau pour papier sans doublure 300 ppp | 1 | ----- | P1080383-436 |
| 17 | Paliers pour contre-rouleau, gauche et droit (10 de chacun) | 1 | ----- | P1080383-224 |
| 18 | Tête d'impression, 203 ppp | 1 | H-8077 | P1080383-415 |
| 18 | Tête d'impression, 300 ppp | 1 | ----- | P1080383-416 |

N° DE MODÈLE ZEBRA ZD620D

PIÈCES NON ILLUSTRÉES

| # | DESCRIPTION | QTÉ | RÉF. ULINE | RÉF. DU FABRICANT |
|---|--|-----|------------|-------------------|
| | Outil de coupe pour mise à niveau sur place pour papier avec doublure de 4 po, coupe pleine longueur | 1 | ----- | P1080383-417 |
| | Outil de coupe de rechange pour papier pour papier sans doublure de 4 po, coupe pleine longueur | 1 | ----- | P1080383-437 |
| | Distributeur, panneau avant | 1 | ----- | P1080383-418 |
| | Conversion à 300 ppp | 1 | ----- | P1080383-421 |
| | Conversion à 203 ppp | 1 | ----- | P1080383-422 |
| | Adaptateurs de mandrin de papier, pour diamètre de mandrins de 1,5 po, 2 po et 3 po | 1 | ----- | P1079903-033 |
| | Boîtier de base pour batterie (Lors d'une mise à niveau de la fonctionnalité de la capacité de la batterie, commandez également la batterie P1080383-603.) | 1 | ----- | P1080383-601 |
| | Batterie pour imprimantes de table (Lors d'une mise à niveau de la fonctionnalité de la capacité de la batterie, commandez également le boîtier de batterie P-1080383-601.) | 1 | ----- | P1080383-603 |
| | Support d'adaptateur permettant le montage du modèle ZD620D au même emplacement que celui du modèle existant GX420d/430d. Permet l'usage de la configuration du trou de montage du GX420d/430d pour la fixation du ZD620D. | 1 | ----- | P1080383-423 |
| | Boîte d'expédition – Emballage d'expédition pour imprimante | 1 | ----- | P1080383-424 |
| | Clé de rechange pour imprimantes du secteur de la santé avec armoire à papier verrouillable (quantité de 5) | 1 | ----- | P1080383-406 |
| | Serrure de rechange pour imprimantes du secteur de la santé avec armoire à papier verrouillable (comprend 2 clés) | 1 | ----- | P1080383-431 |
| | Bloc d'alimentation non connecté, 75 W, C13, avec cordons pour l'Europe et les É.-U. pour modèles standards | 1 | ----- | P1079903-026 |
| | Bloc d'alimentation non connecté, 75 W, 24 V, avec cordon pour les É.-U. pour modèles du secteur de la santé | 1 | ----- | P1079903-030 |
| | Bloc d'alimentation connecté, 75 W (cordon d'alimentation non inclus) | 1 | ----- | P1080383-430 |
| | Cordon d'alimentation, É.-U. 120 V CEI320C13 (lot de 5) | 1 | ----- | 105950-014 |
| | Cordon d'alimentation, Europe 220 V CEI320C13 (lot de 5) | 1 | ----- | 105950-015 |
| | Cordon d'alimentation, R.-U. 240 V CEI320C13 (lot de 5) | 1 | ----- | 105950-030 |
| | Cordon d'alimentation, Australie 240 V CEI320C13 (lot de 5) | 1 | ----- | 105950-029 |
| | Cordon d'alimentation, Chine 220 V C13 (lot de 5) | 1 | ----- | 105950-078 |
| | Cordon d'alimentation, Japon 125 V JAPAN C13 (lot de 5) | 1 | ----- | 105950-079 |
| | Cordon d'alimentation, 220 V Argentine C13 (lot de 5) | 1 | ----- | 105950-080 |
| | Cordon d'alimentation, 10 A NBR 14136, Brésil (lot de 5) | 1 | ----- | P1033401 |
| | Cordon d'alimentation, C13, 10 A, CEI Israël (lot de 5) | 1 | ----- | P1061022-020 |
| | Cordon d'alimentation, Inde, 10 A, IS 1293, C13 (lot de 5) | 1 | ----- | P1080829 |
| | Cordon d'alimentation, Taiwan, 125 V CEI320C13 (lot de 5) | 1 | ----- | P1079903-035 |