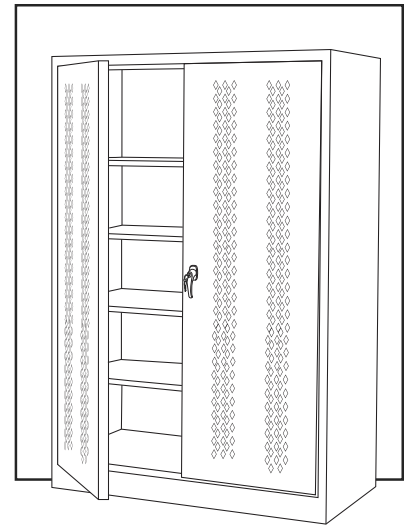


ULINE H-7815, H-7818

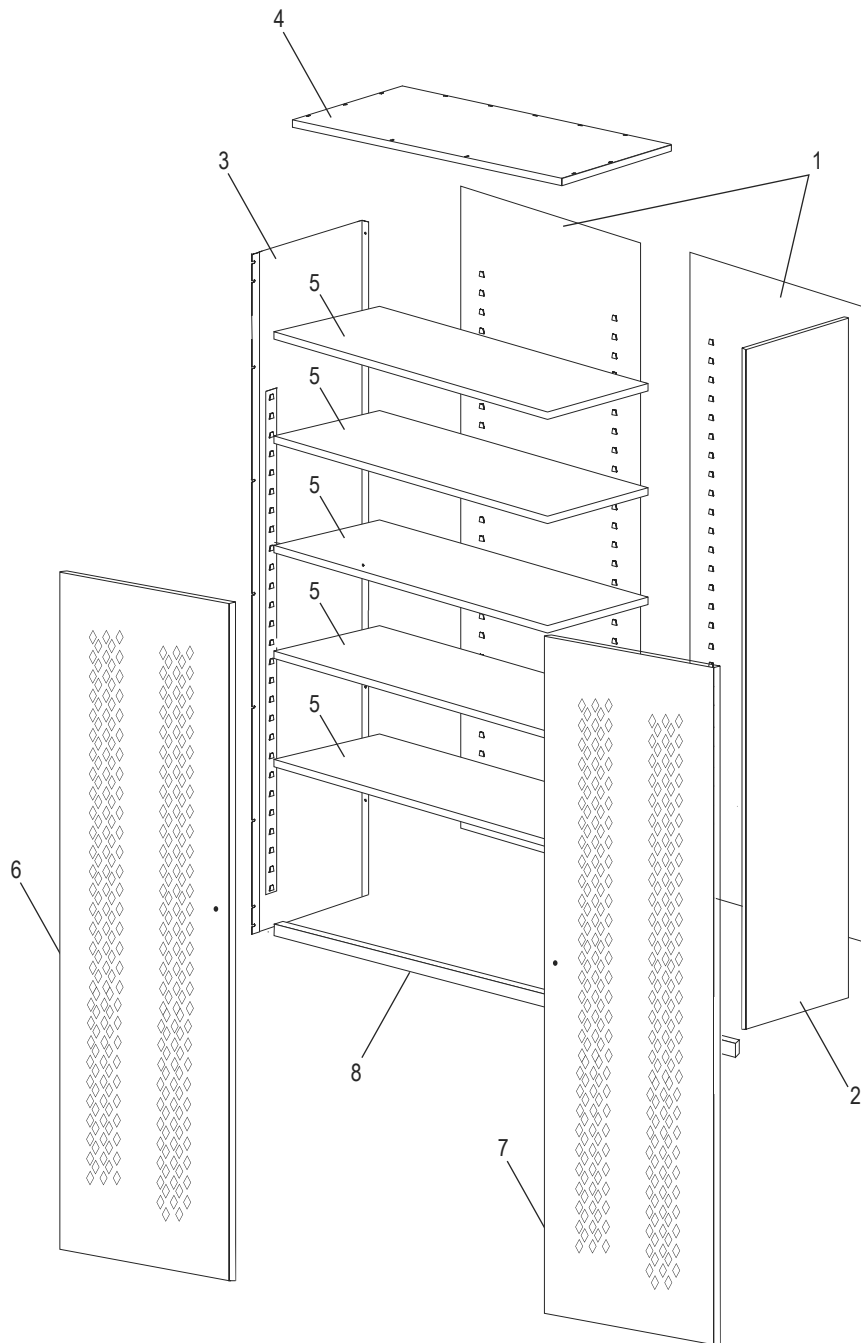
VENTILATED STORAGE CABINET

1-800-295-5510
uline.com

Para Español, vea páginas 4-6.
Pour le français, consulter les pages 7-9.



PRIMARY ASSEMBLY



ULINE H-7815, H-7818

**VENTILATED
STORAGE CABINET**

1-800-295-5510

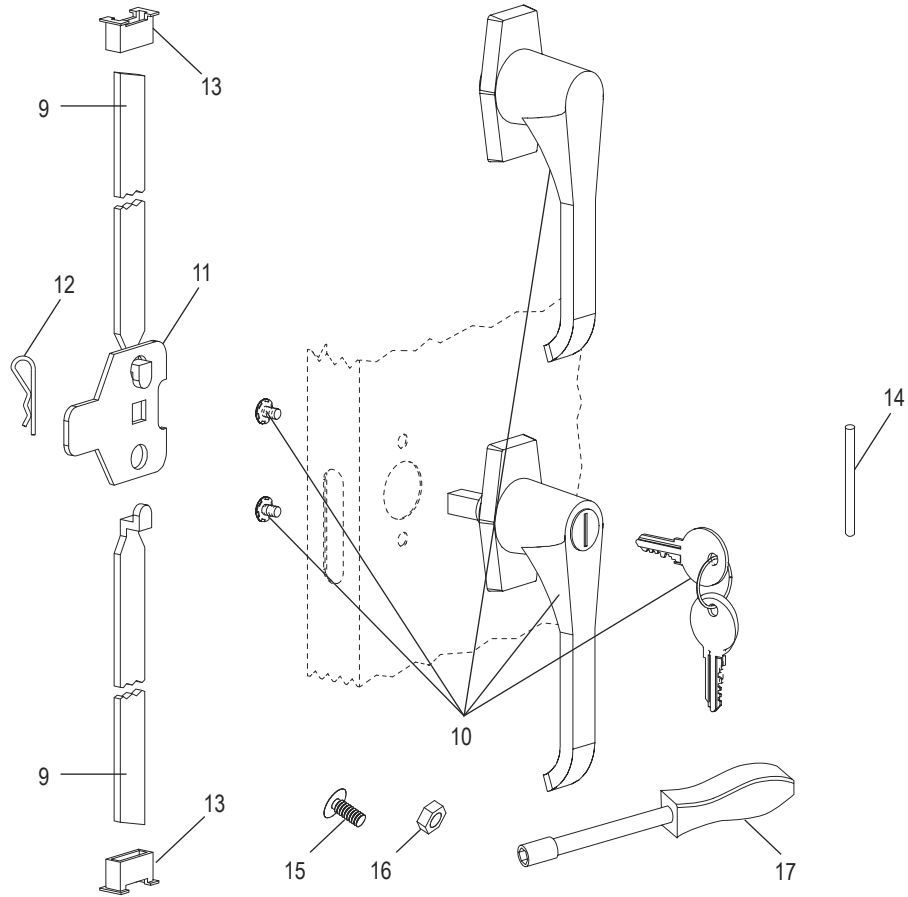
uline.com

PRIMARY ASSEMBLY PARTS LIST

#	DESCRIPTION	QTY.	ULINE PART NO.	MFG. PART NO.
1	Back Panel	2	-----	055BA-MGY
2	Right Side Panel	1	-----	056RS-MGY
3	Left Side Panel	1	H-1871GR-LS	056LS-MGY
4	Top	1	H-1871GR-TOP	056TO-MGY
5	Shelf	5	H-1871ADD-GR	307-MGY
6	Left Door	1	-----	056LD-PD-MGY
7	Right Door	1	-----	056RD-PD-MGY
8	Sill	1	H-3594-SILL	055SI-MGY
	Gray Shelf (Not Shown)	1	H-1871GR-SHF	H24S-MGY

**VENTILATED
STORAGE CABINET**

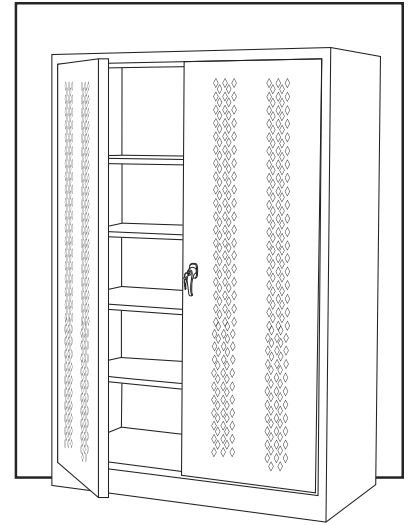
HANDLE ASSEMBLY



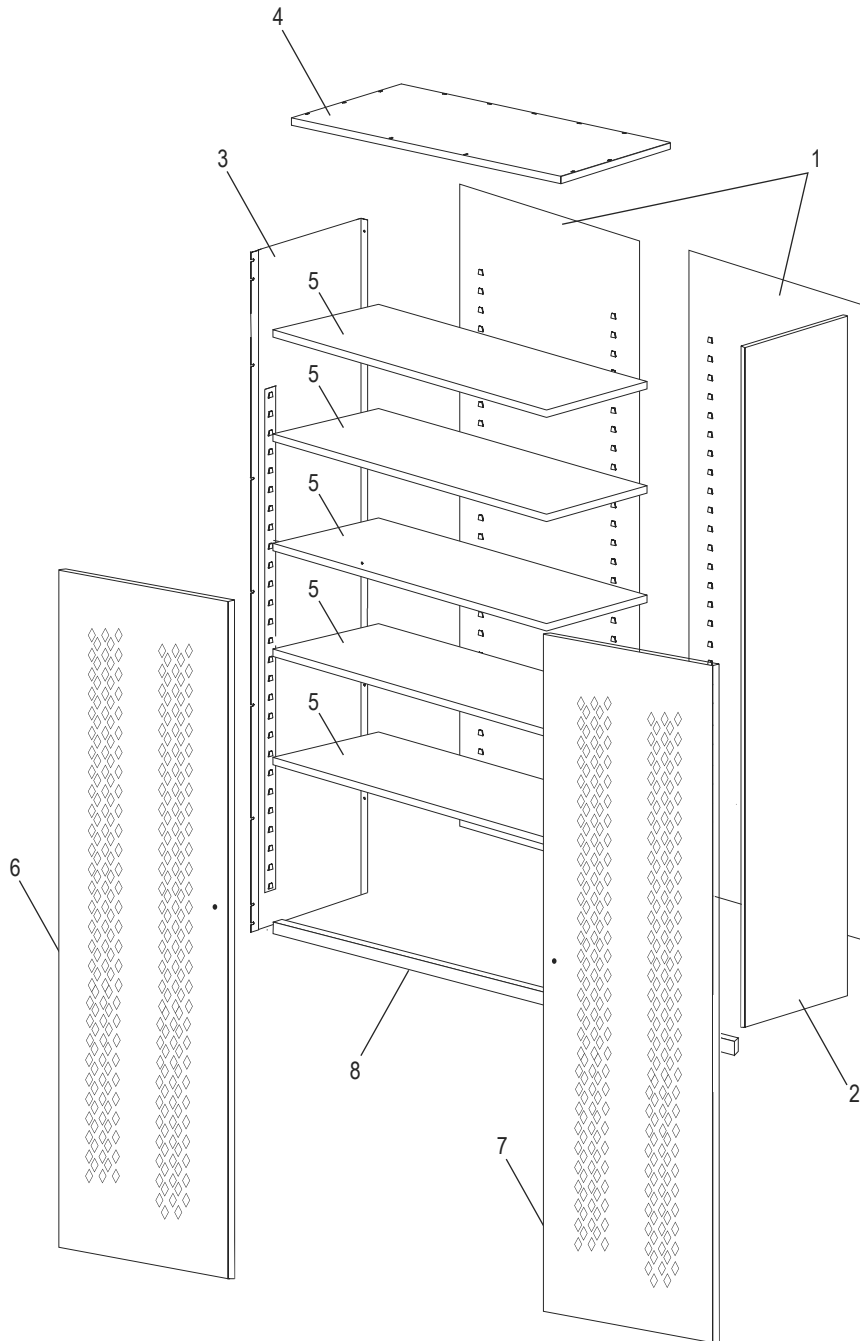
#	DESCRIPTION	QTY.	ULINE PART NO.	MFG. PART NO.
9	Lock Bar (Set)	1	H-1223-#8	043LB
10	Locking Handle with Keys and Dummy Handle (Set)	1	H-2217-HANDL	043LH
11	Locking Cam	1	H-1105-13	944LC
12	Cotter Pin	1	H-2216-CTRPN	CTRPN
13	Lock Bar Guide	2	H-1105-15	944GI-2PK
14	Hinge Pin	8	H-1106-16	944HP
15	Bolt (#8-32 x 3/8")	25	-----	-----
16	Nut (#8-32)	35	-----	-----
17	Nut Driver	1	H-1224-TOOL2	TOOL-2
	Replacement Hardware Pack (Not Included) Bolts #8-32 x 3/8" (72), Nuts #8-32 (72)	1	H-1224-19	HW-72
	Touch Up Paint – Gray (Not Shown)	1	H-5362	LTUP-2-MGY
	Extra Keys (Set of 2) (Not Shown)	1	H-1105-KEYS	-----

ULINE H-7815, H-7818
**GABINETE VENTILADO
PARA ALMACENAMIENTO**

800-295-5510
uline.mx



ENSAMBLE PRINCIPAL



ULINE H-7815, H-7818
**GABINETE VENTILADO
PARA ALMACENAMIENTO**

800-295-5510
uline.mx

LISTA DE PARTES DEL ENSAMBLE PRINCIPAL

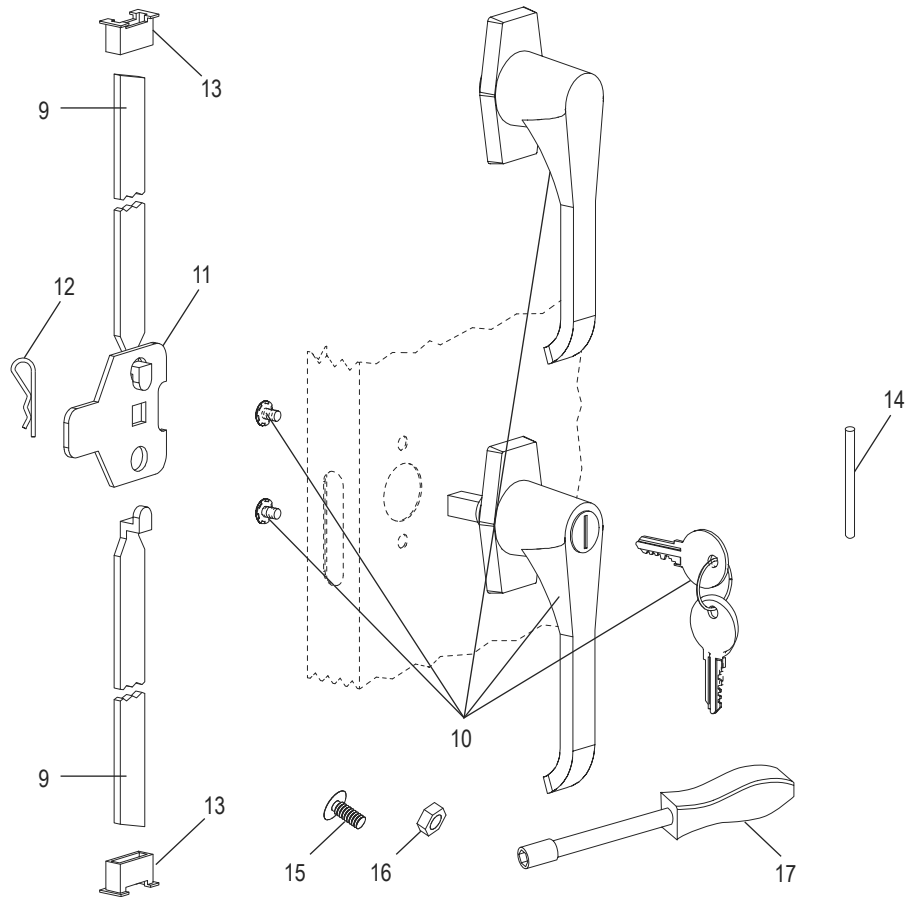
#	DESCRIPCIÓN	CANT.	NO. DE PARTE DE ULINE	NO. DE PARTE DEL FABRICANTE
1	Panel Posterior	2	-----	055BA-MGY
2	Panel Lateral Derecho	1	-----	056RS-MGY
3	Panel Lateral Izquierdo	1	H-1871GR-LS	056LS-MGY
4	Parte Superior	1	H-1871GR-TOP	056TO-MGY
5	Repisa	5	H-1871ADD-GR	307-MGY
6	Puerta Izquierda	1	-----	056LD-PD-MGY
7	Puerta Derecha	1	-----	056RD-PD-MGY
8	Umbral	1	H-3594-SILL	055SI-MGY
	Repisa Gris (No se Muestra)	1	H-1871GR-SHF	H24S-MGY

ULINE H-7815, H-7818

GABINETE VENTILADO PARA ALMACENAMIENTO

800-295-5510
uline.mx

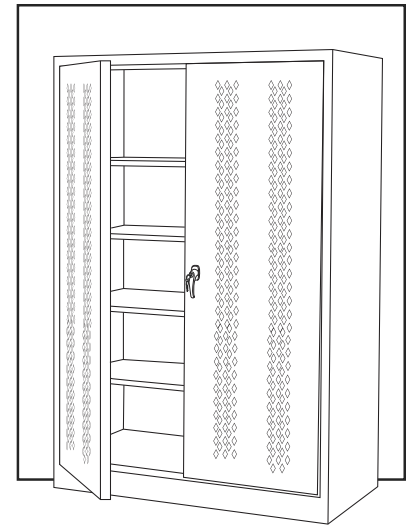
ENSAMBLE DEL ASA



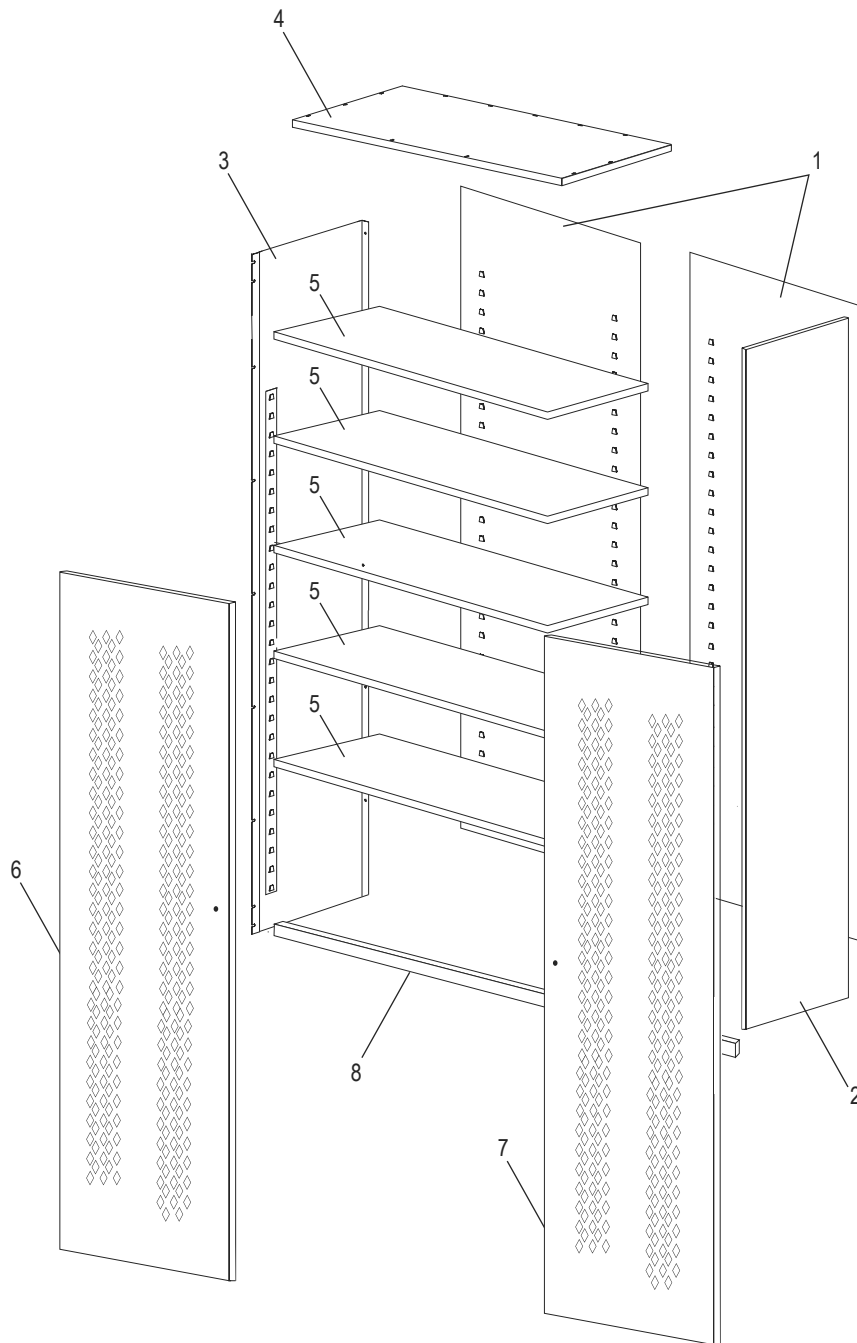
#	DESCRIPCIÓN	CANT.	NO. DE PARTE DE ULINE	NO. DE PARTE DEL FABRICANTE
9	Barra de Seguridad (Set)	1	H-1223-#8	043LB
10	Asa de Bloqueo con Llaves y Asa Falsa (Set)	1	H-2217-HANDL	043LH
11	Leva con Seguro	1	H-1105-13	944LC
12	Pasador de Chaveta	1	H-2216-CTRPN	CTRPN
13	Guía de la Barra de Seguridad	2	H-1105-15	944GI-2PK
14	Perno de la Bisagra	8	H-1106-16	944HP
15	Perno (#8-32 x 3/8")	25	-----	-----
16	Tuerca (#8-32)	35	-----	-----
17	Desarmador para Tuercas	1	H-1224-TOOL2	TOOL-2
	Paquete de Tornillería de Repuesto (No se incluye) 72 Pernos #8-32 x 3/8", 72 Tuercas #8-32	1	H-1224-19	HW-72
	Pintura para Retoque – Gris (No se Muestra)	1	H-5362	LTUP-2-MGY
	Llaves Adicionales (Set de 2) (No se Muestran)	1	H-1105-KEYS	-----

ULINE H-7815, H-7818
**ARMOIRE DE
RANGEMENT VENTILÉE**

1-800-295-5510
uline.ca



ENSEMBLE PRINCIPAL

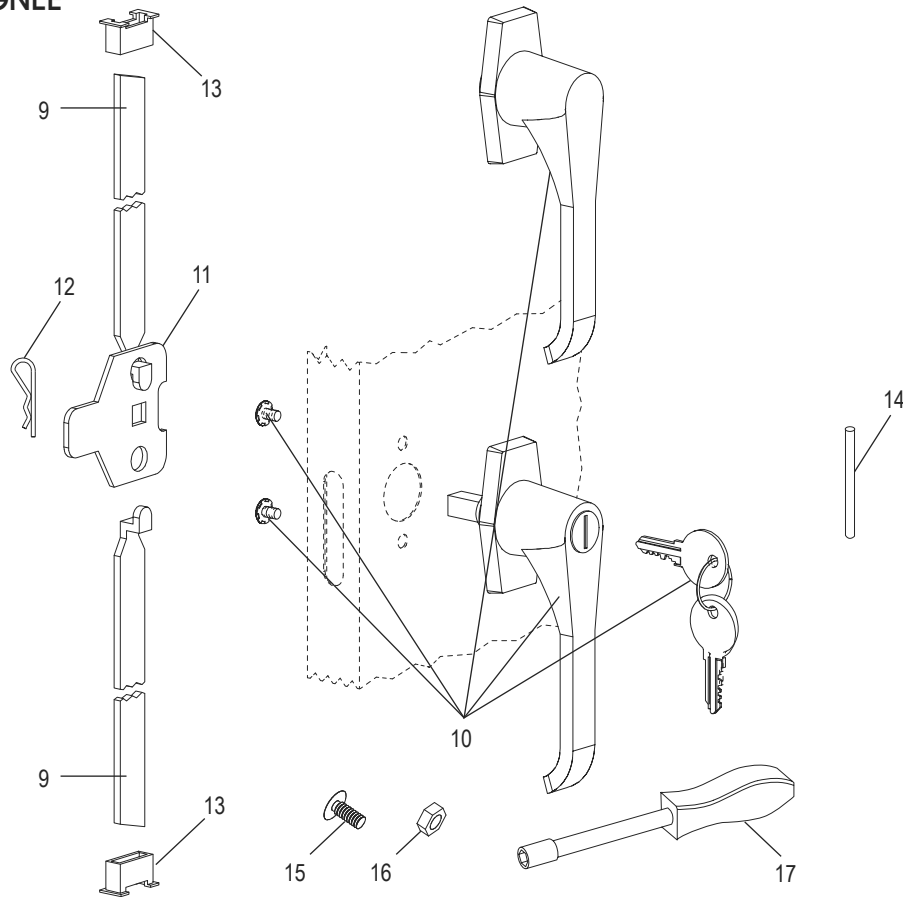


LISTE DES PIÈCES DE L'ENSEMBLE PRINCIPAL

#	DESCRIPTION	QTÉ	RÉF. ULINE	RÉF. DU FABRICANT
1	Panneau arrière	2	-----	055BA-MGY
2	Panneau latéral droit	1	-----	056RS-MGY
3	Panneau latéral gauche	1	H-1871GR-LS	056LS-MGY
4	Tablette supérieure	1	H-1871GR-TOP	056TO-MGY
5	Tablette	5	H-1871ADD-GR	307-MGY
6	Porte gauche	1	-----	056LD-PD-MGY
7	Porte droite	1	-----	056RD-PD-MGY
8	Seuil de cadre	1	H-3594-SILL	055SI-MGY
	Tablette – Gris (non illustré)	1	H-1871GR-SHF	H24S-MGY

ARMOIRE DE RANGEMENT VENTILÉE

ENSEMBLE DE LA POIGNÉE



#	DESCRIPTION	QTÉ	RÉF. ULINE	RÉF. DU FABRICANT
9	Barre de verrouillage (ensemble)	1	H-1223-#8	043LB
10	Poignée de verrouillage avec clés et fausse poignée (ensemble)	1	H-2217-HANDL	043LH
11	Came de verrouillage	1	H-1105-13	944LC
12	Goupille fendue	1	H-2216-CTRPN	CTRPN
13	Guide de barre de verrouillage	2	H-1105-15	944GI-2PK
14	Axe de charnière	8	H-1106-16	944HP
15	Boulon (n° 8-32 x 3/8 po)	25	-----	-----
16	Écrou (n° 8-32)	35	-----	-----
17	Tournevis à douille	1	H-1224-TOOL2	TOOL-2
	Sachet de matériel d'installation de remplacement (non inclus) Boulons n° 8-32 x 3/8 po (72), écrous n° 8-32 (72)	1	H-1224-19	HW-72
	Peinture pour retouche – Gris (non illustré)	1	H-5362	LTUP-2-MGY
	Clés supplémentaires (jeu de 2) (non illustré)	1	H-1105-KEYS	-----